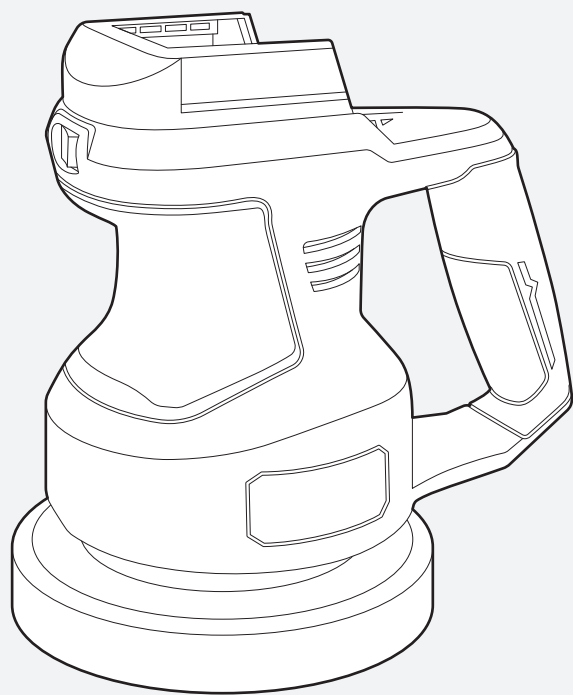


**14.4V 充電式****ポリッシャー****EP-144LiAX****お客様へ****本製品だけでは使用できません**

別売のバッテリーパック・充電器を購入してください。(P26参照)

●本製品は家庭用です。業務用にはお使いにならないでください。

**取扱説明書**

ご使用前に本紙最終ページ「保証書」を必ずお読みになり、内容をご確認・ご了承ください。

また、取扱説明書の内容を十分理解したうえで使用し、お手元に大切に保管してください。

**目次**

<b>お使いになる前に</b>	<b>1</b>
安全にお使いいただくために	
充電工具を安全にお使いいただくために	
本製品を安全にお使いいただくために	
<b>本製品について</b>	<b>9</b>
用途	
各部の名称・セット内容	
仕様	
<b>使用前の準備</b>	<b>11</b>
充電方法	
先端パーツの取付け	
<b>使い方</b>	<b>16</b>
スイッチの操作	
作業方法	
USB機器への使用方法	
充電残量の表示	
<b>お手入れ</b>	<b>21</b>
お手入れと保管	
<b>お買上げの後に</b>	<b>26</b>
別売品のご紹介	
保証書	




# お使いになる前に

## 安全にお使いいただくために

- 必ず取扱説明書をよくお読みになり、正しくお使いください。取扱いに不慣れな人や正しい操作のできない人はお使いにならないでください。
- 本製品を正しく安全にお使いいただき、ご自身や周囲に危険がおよぶ可能性を防止するために、下記のように『警告』・『注意』・『注』の3種に

区分しています。いずれも安全に関する重要な内容ですので、必ず守ってお使いください。また、本製品は家庭用として開発されています。家庭用としてお使いください。

- 『注意』に記載した事項でも状況によっては重大な結果に結びつく可能性があります。

 <b>警告</b>	人が死亡又は重傷を負う可能性が想定される内容
 <b>注意</b>	人が傷害を負う可能性及び物的損害の発生が想定される内容
 <b>注</b>	本製品や付属品の取扱い等に関する重要な注意事項

## 充電工具を安全にお使いいただくために

※本項目は共通項目ですので、製品により内容が一致しない場合があります。

※本文中の『充電器』は「充電アダプター」を、『バッテリー』は「内蔵バッテリー」を含みます。

### **警告**

#### 1. 専用の充電器やバッテリーを使用してください。

- 指定以外の充電器でバッテリーを充電しないでください。非再充電形バッテリーは絶対に再充電しないでください。
- 指定したバッテリー以外は専用充電器で充電しないでください。(火災・破裂の原因)

#### 2. 正しく充電してください。

- 充電器は必ず家庭用AC100V 50/60Hz電源で使用してください。発電機やインバータ電源・DC電源・仮設電源での使用はしないでください。
- 取扱説明書に記載された充電温度範囲外で充電しないでください。(火災・破裂の原因)
- 直射日光下・高温多湿な場所・雨中・粉じん・ごみ等が多い場所・異常な振動又は衝撃が発生する場所では充電しないでください。
- 換気の良い場所で充電してください。
- 充電中に充電器・バッテリーを布などで覆わないでください。(火災・破裂の原因)
- 充電するときは充電器とバッテリーの⊕⊖の方向を間違えずに取り付けてください。(火災・故障の原因)

- 使用しない場合は電源プラグをコンセントから抜いてください。(火災・感電の原因)
- 充電中「焦げ臭い」・「煙が出る」等の不具合が発生しましたら、直ちに電源プラグをコンセントから抜いて充電器の使用を中止し、お買上げの販売店にお申しつけください。又は(株)高儀「お客様相談窓口」(ホームページ含む)に相談してください。

### 3. バッテリーの端子間をショートさせないでください。

- バッテリーと金属を工具箱や釘袋等に一緒にして保管しないでください。(火災・破裂の原因)
- 釘等が充電プラグ差込口に入り込むとショートするおそれがありますので、注意してください。(火災・破裂・発煙の原因)

### 4. バッテリー・充電器を火中・水中に入れないでください。(破裂・けがの原因)

### 5. バッテリーの液が目に入ったら、直ちにきれいな水で十分洗い、医師の治療を受けてください。

### 6. 使用できる時間が極端に短くなったバッテリーは使用しないでください。

### 7. 作業場所はいつもきれいに保ってください。

- 作業場所はいつも整理・整頓し、きれいに保ってください。また、作業の妨げになる物は取り除いてください。

### 8. 作業場の周囲状況も考慮してください。

- 作業場は十分明るくしてください。
- ガソリン・シンナー・塗料・接着剤等引火性の液体や可燃性の物、ガスのある場所では使用しないでください。また、充電もしないでください。(爆発・火災の原因)
- 濡れた場所や湿気の多い場所・雨中では使用しないでください。(感電・故障の原因)

### 9. 作業員以外を近づけないでください。

- 特にお子様は作業場や本製品に近づけないでください。

### 10. 作業に適した服装で作業してください。

- 作業をするときは保護めがねを着用してください。
- 作業に適した服装(すそじまりの良い長袖・長ズボン)で作業してください。だぶだぶの衣服やネックレス等の装身具は回転部に巻き込まれるおそれがあるので着用しないでください。
- 軍手等巻き込まれるおそれのある素材の手袋は着用しないでください。
- 長い髪は帽子等で覆ってください。
- 粉じん等が多く発生する作業では保護マスクを着用してください。
- 作業音の大きい場合は、耳栓・耳覆い(イヤマフ)等防音保護具を着用してください。

# お使いになる前に(続き)

## 11. 損傷した部品がないか確認してください。

- 製品開封後は梱包内容を確認し、輸送による破損・ゆるみ・ひび割れ等本製品や付属品に異常がないことを確認してください。
- 作業前には必ず試運転を行い、本製品の破損・ゆがみ・異常音等がないことを確認してから作業してください。
- 本製品を誤って落としたりぶつけたときは、破損や亀裂がないことを確認してください。

## 12. 正しい付属品やアタッチメントを使用してください。

- この取扱説明書に記載されている付属品やアタッチメント以外の物は使用しないでください。  
また、取扱説明書に従って正しく取り付けてください。(部品脱落や故障によるけがの原因)

## 13. 調整や点検に用いた工具は必ず取り外してください。

- 使用する前に、調整・取付けに用いた工具が取り外されていることを確認してください。

## 14. 作業に合った充電工具を使用してください。

- 小型の充電工具やアタッチメントは大型の充電工具で行う作業には使用しないでください。
- 指定された用途以外に使用しないでください。

## 15. 無理な使用をしないでください。

- 安全に能率良く作業するため、充電工具の能力に合わせて作業してください。
- 足元の不安定な場所や無理な姿勢で使用しないでください。

## 16. 感電に注意してください。

- 濡れた手での取扱いや充電器の電源プラグの抜き差しはしないでください。  
(感電の原因)

## 17. 通気孔をふさがないでください。

- 通気孔は本体や充電器を冷やすために必要ですので、布などで覆ってふさがないでください。(火災・故障の原因)

## 18. 充電器などのコードの取扱いに注意してください。

- 使用する前に、必ず充電器の電源コード・電源プラグを点検してください。無理に引っ張ったり挟んだりしないでください。また、コードを高熱の物・油や角のとがった場所に近づけないでください。(火災・感電・故障の原因)
- コンセントから充電器の電源プラグを抜き差しするときは、必ず電源プラグやアダプターを持って抜き差ししてください。(火災・故障の原因)破損したときはお買上げの販売店に修理を依頼してください。
- 作業員以外には本製品やコードに触れさせないでください。
- 感電防止のため、漏電遮断器の設置をお勧めします。

## 19. 不意な始動はさけてください。

- 充電工具を移動する場合や付属品を交換するときは、スイッチに指をかけないでください。(けがの原因)

## 20. 材料側を動かして加工する場合を除き、加工物はしっかりと固定してください。

- 加工物・対象物は必要に応じてクランプや万力等で固定してください。手で加工物を保持するより安全で、両手で充電工具を使用できます。

## 21. 本体作動部には触れないでください。

- 作動中回転部やその付近に手や身体、顔を近づけないでください。(けがの原因)

## 22. 油断せず、十分注意して使用してください。

- 本製品を使用する場合は、取扱方法・作業の仕方・周りの状況等に十分注意して慎重に使用してください。
- 疲れていたり、体調のすぐれないときは使用しないでください。
- 長時間の連続作業は疲労による事故の原因となります。

## 23. やけどに注意してください。

- 使用直後は、本体(モーター)や加工物が熱くなっていることがあります。冷えるまで直接手肌に触れないようにしてください。

## 24. 定期的に点検してください。

- 充電器の電源プラグや充電工具本体・充電器の通気孔にほこりや粉じん等が付着している場合には、よく取り除いてください。(火災・故障の原因)

## 25. 使用しないときはきちんと保管してください。

- 使用しないときは、直射日光のあたらない・風通しの良い・乾燥した場所で、お子様の手の届かない安全な場所や、鍵のかかる場所にきちんと保管してください。
- 充電工具本体やバッテリーを、温度が50℃以上に上がる可能性のある場所(使用中の暖房器具の付近・車中・直射日光下)に保管しないでください。

## 26. 分解・改造をしないでください。

- 本製品にはいかなる改造も加えないでください。

## 27. ご自分で修理しないでください。

- 故障・異常時は直ちにスイッチを切って本製品の使用を中止し、お買上げの販売店にお申しつけください。又は(株)高儀「お客様相談窓口」(ホームページ含む)に相談してください。
- 修理の知識や技術のない方が修理すると事故やけがの原因となります。

**この取扱説明書は大切に保管してください。  
また、本製品を貸し出す場合は、この取扱説明書も一緒に渡してください。**

# お使いになる前に(続き)

## 注意

### 1. 延長コードを使用する場合

- 屋外で充電する場合、キャブタイヤコード、又はキャブタイヤケーブルの延長コードを使用してください。
- 使用する延長コードの取扱説明書・注意事項等をよく読み、正しく使用してください。

### 2. 騒音に注意してください。

- 法令及び各都道府県等の条例で定められた騒音防止規制を守り、周辺に迷惑をかけるような状況に応じて遮音壁を設けるなどして規制値以下で使用してください。

### 3. 作業後の加工物に注意してください。

- 作業直後の加工物は熱くなっていることがあります。冷えるまで直接手肌に触れないでください。(やけどの原因)
- 作業後の加工物には、かえりができていることがありますので注意してください。(けがの原因)

### 4. こまめにお手入れしてください。

- 安全に能率よく作業するために刃物類は常にお手入れをし、よく切れる状態を保ってください。
- 本製品は定期的に点検し、損傷している場合はお買上げの販売店に修理をお申しつけください。又は(株)高儀「お客様相談窓口」(ホームページ含む)に相談してください。
- 本製品に油やグリースが付着した場合は、柔らかい布で乾拭きしてください。
- 汚れの著しい場合は、薄めた中性洗剤を使用して水拭きしてください。その後、乾いた布で水分が残らないように拭き取ってください。
- ワックス・アルコール類・シンナー・ベンジン等は使用しないでください。(故障・破損の原因)

### 5. その他

- 火のそばや閉め切った車内・直射日光の当たる場所・高温になる場所には放置・保管しないでください。変形・変色・劣化のおそれがあります。



## 本製品を安全にお使いいただくために



1. バッテリーパックの充電は温度が10～35℃の範囲で行ってください。
  - 範囲外の温度で充電すると、破裂・火災の原因となります。
2. 指定の先端パーツ・バッテリーパック・充電器以外は使用しないでください。(事故・故障の原因) また、充電器の使用電源は必ず銘板に表示してある電圧(家庭用AC100V)で使用してください。
3. 本製品は車・床等の研磨・ワックスがけ(塗り込み)・拭き取り・ツヤ出し専用です。洗車には使用しないでください。
4. 使用前に必ず人のいない方向へ向け、無負荷で1分以上試運転を行ってください。
5. 先端パーツは、必ず指定の物を使用してください。
6. 先端パーツに異常がある場合は使用しないでください。
  - ごみ・砂・汚れ・古いワックス等が付着している物、また摩擦による変形・摩耗やひび割れ・傷がある物は使用しないでください。(けが・破損の原因)
7. 使用中は、本体を確実に保持してください。
8. あまりにも小さな物への作業には使用しないでください。また作業対象物が不安定な場合は、クランプ・万力等でしっかりと固定してください。
9. 使用中は、先端パーツ・回転部等に顔や手等を近づけないでください。(けがの原因)
  - スイッチを切った後も先端パーツは惰性でしばらく回転していますので顔や手を近づけないでください。
10. 本体を作動させたまま床などに放置しないでください。
  - 空転が長く続くと先端パーツがはがれて飛び出すおそれがあります。
11. 使用する前に必ず近くに人がいないことを確認してください。また、使用中には人を近づけないでください。けがの原因になります。
12. 取扱説明書に記載されている用途・能力以上の作業に使用しないでください。
  - 強く押し付けて回転が止まるような使用はしないでください。無理な使用は本製品・作業面を損傷させるおそれがあります。
13. オイルは使用しないでください。(けがの原因)
14. 作動すると危険な場合は、本体からバッテリーパックを取り外してください。
15. ガソリン・ガス・塗料・接着剤等、爆発・引火のおそれがある物質の近くでは、絶対に使用しないでください。爆発や火災のおそれがあります。

## お使いになる前に(続き)

16. 使用中、本体の調子が悪かったり、異常音がしたときは、直ちにスイッチを切り使用を中止し、お買上げの販売店に修理をお申しつけください。又は、(株)高儀「お客様相談窓口」(ホームページ含む)に相談してください。
17. 体調のすぐれないときや作業に疲れたときは使用を控えてください。また、炎天下の作業はできるだけ避けてください。作業をする場合は暑さ対策をし、体調に十分注意してください。
18. 長時間の継続作業はしないでください。疲労による事故・手のしびれ・ハクドウ症の原因になります。目安として30分間の作業に10~20分間の休憩をとってください。
19. 先端パーツを交換するときは、必ずスイッチを切り本体からバッテリーパックを取り外してください。
20. 誤って落としたり、ぶつけたときは、本体などに破損や亀裂・変形がないことをよく点検してください。破損や亀裂・変形があると、けがの原因になります。
21. バッテリーは破裂・発火・発煙のおそれがあります。次のようなことを守ってください。
  - 端子に金属類を接触させないでください。
  - 釘や硬貨等が入った袋や箱の中に入れてください。
  - 釘を差したり、強い衝撃を与えないでください。
  - 雨や水に濡らさないでください。
22. 火災のおそれがあります。次のようなことはしないでください。
  - ダンボールなどの紙類・座布団等の布類・畳・カーペット・ビニール等の上では充電しないでください。
  - 充電器の通気孔を充電中にふさがないでください。また通気孔に金属類・燃えやすい物を差し込まないでください。
  - 綿ぼこりなど、ほこりの多い場所で充電しないでください。
23. 充電器のバッテリーパック差込口には充電用端子があります。金属片・木等の異物や水を入れないでください。
24. 充電器は充電以外の用途に使用しないでください。



## 注意

1. 先端パーツや付属品は、取扱説明書に従って確実に取り付けてください。確実にないと外れたりし、けがの原因となります。
2. パッドをモーターで回転させるため使用状況、操作方法により作業面をきずつけるおそれがありますので注意してください。
  - 作業前に作業面と同様の物(失敗しても良い物)でテスト加工してください。
3. 先端パーツ・作業面にほこり・ごみ・鉄粉が残っているときずがつくおそれがありますので注意してください。
4. 使用するワックス・研磨剤の使用方法・注意事項をよく読み正しく使用してください。
5. 液体ワックスなど回転により飛び散る物は使用しないでください。また使用するワックスの使用方法・注意事項をよく読み正しく使用してください。
6. 市販されているワックス・研磨剤の中には溶剤などを含み、本体や先端パーツに悪影響を与える物があります。使用する前にワックスの成分を確認して正しく使用してください。
7. 本体は常温(5~40℃)で使用してください。
8. 充電中、異常発熱などの異常に気がついたときは、直ちに電源プラグを抜いて充電を中止してください。そのまま充電を続けると破裂・発火・発煙のおそれがあります。
9. フル充電状態のバッテリーパックを再充電しないでください。
10. 充電器及びバッテリーパックが熱を持ったままでは正常に充電できません。
  - 充電する前に、必ず充電器・バッテリーパックが十分冷めていることを確認してください。
  - 1台の充電器で複数のバッテリーパックの充電を続けて行う場合、必ず電源プラグをコンセントから抜いて15分以上の冷却時間を設けてください。
  - 使用直後のバッテリーパックは充電しない場合があります。その場合充電する前に室温が25℃以下の風通しの良い場所で、必ず1時間以上冷ましてから充電してください。
  - バッテリーパック内部の温度が下がらないと充電が開始されません。
11. バッテリーパックの連続使用は2個までにしてください。(故障の原因)
  - 連続使用する場合は本体を十分に冷ましてください。

## 注

1. 充電器・バッテリーパックについて
  - 充電中、充電器やバッテリーはある程度熱を持ちますが、故障ではありません。
  - 新品や長期間充電されていなかったバッテリーは、電池容量が低下し、本来の能力を発揮できない場合があります。この場合、2~3回充放電を繰り返すと電池容量が回復します。
2. モーターの特性上、使用中に通気孔内部から火花が見えることがありますが、故障ではありません。
3. モーターが停止するような作業を連続して行うと故障の原因となります。
4. 充電中、テレビ・ラジオ等に雑音が入る場合があります。この場合、充電器の電源プラグを別のコンセントに差し込んで充電してください。
5. バッテリーパックの温度が異常に上がると、温度センサーが作動し、本体の動作が停止します。その場合は必ず本体からバッテリーパックを取り外し、涼しい場所で冷ましてください。温度が下がれば再び使用できます。

# 本製品について

## 用途



- 本製品は真円回転ではなく、楕円回転をする物です。強く押さえこまずに作業を行ってください。
- 単純な回転運動ではないため、作業時の振動が若干大きくなりますが異常ではありません。

◆車・床等の研磨・ワックスがけ(塗り込み)・拭き取り・ツヤ出し作業に

## 各部の名称・セット内容

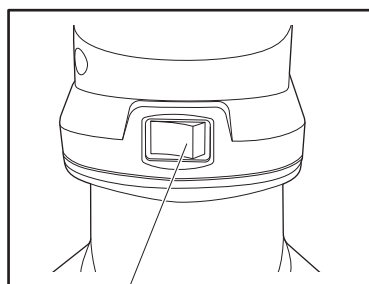
### 要確認

初めて梱包を開封したときは、下記の内容について確認してください。

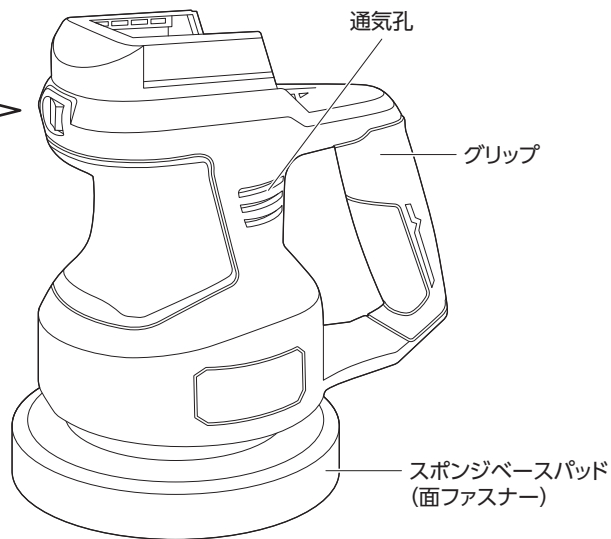
- 付属品が全て揃っているか
- 破損した箇所はないか

万一、不具合な点がありましたら、お買上げの販売店又は(株)高儀までご連絡ください。

### 本体

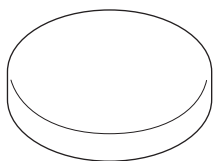


電源スイッチ

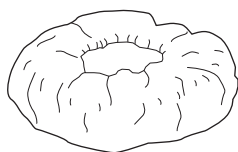


ポリッシャー本体×1

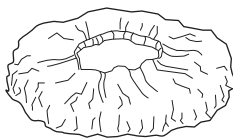
### 付属品



スポンジパッド×1



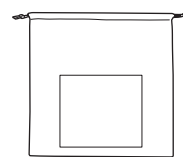
タオル地パッド  
カバー×3



毛バフパッド  
カバー×2



ワックス用ヘラ×1  
(スポンジパッドに塗りつける  
ときに使用します。)



収納袋×1

**本製品だけでは使用できません**

別売のバッテリーパック・充電器を購入してください。(P26参照)

# 仕 様

## ●本体(EP-144LiAX)

モーター電圧	DC14.4V
無負荷回転数	約4,500min <sup>-1</sup>
1充電当たりの作業量(目安)	約45分
ベースパッド寸法	約Φ148mm
本体サイズ	約長さ220×幅150×高さ204mm
質 量	約1.4kg

※本製品は専用バッテリー(BP-144LiA)以外使用できません。

※製品改良のため、仕様・外観は予告なく変更することがあります。

また図と製品が異なることがありますので、あらかじめご了承ください。

# 使用前の準備

## 充電方法

### 警告

- 必ずこの取扱説明書を全てお読みになり、正しくお使いください。
- 必ず専用の充電器・バッテリーパックを使用してください。また、充電器の使用電源は必ず銘板に表示してある電圧(家庭用AC100V)で使用してください。
- 充電器の電源コードは無理な力・熱・油等で損傷することがないように注意してください。
- 温度が10℃未満、又は35℃以上ではバッテリーを充電しないでください。
- 収納袋などの上に置いたり、中に入れた状態で充電しないでください。(火災・故障の原因)

### 注

- お買上げ時は、バッテリーパックは十分に充電されていない場合があります。(スイッチを操作すると作動するおそれがありますので注意してください。)ご使用前に充電器で正しく充電してから使用してください。
- バッテリーパックと充電器の端子部分にごみづまりがある場合は、取り除いてください。
- 充電時間は周囲温度やバッテリーパックの状態により変動します。
- 新品や長期間充電されなかったバッテリーパックは、電池容量が低下し、本来の能力を発揮できない場合があります。この場合は2~3回充放電を繰り返すと電池容量が回復します。
- 使用直後のバッテリーパックは熱を持っているため充電することができません。必ず1時間以上冷ましてから充電してください。
- フル充電状態のバッテリーパックを再充電しないでください。
- バッテリーパック内部の温度が下がらないと充電が開始されません。

## バッテリーパックの取付け・取り外し方

### ●取付け

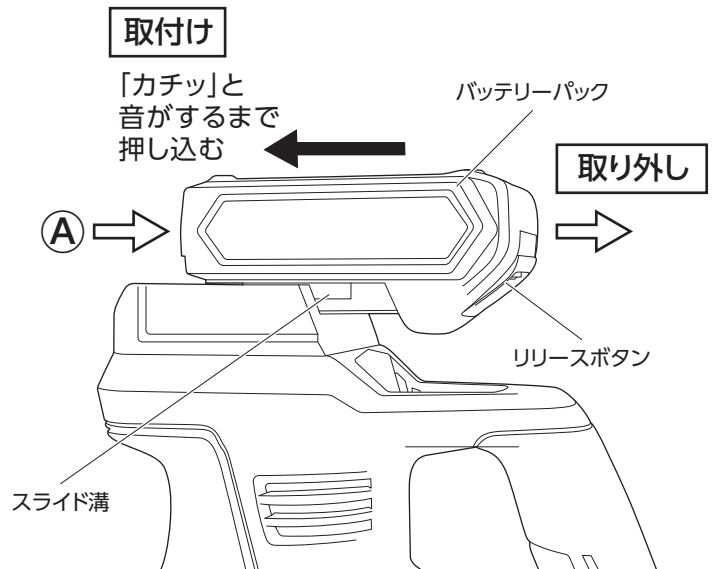
本体とバッテリーパックのスライド溝をきちんと合わせて、「カチッ」と音がするまで押し込んでください。

※バッテリーパックがしっかり固定されていることを確認してから使用してください。

### ●取り外し

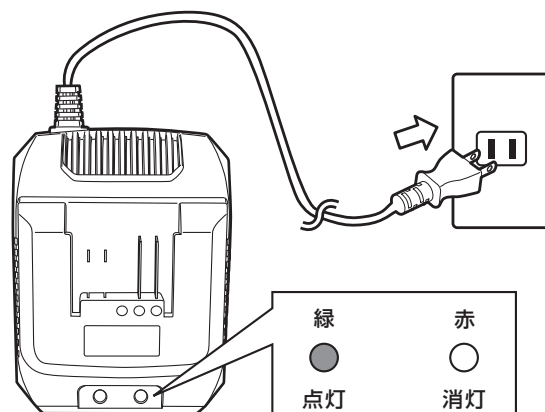
バッテリーパックのリリースボタンを押しながら、スライドさせて取り外してください。

※バッテリーパックが取り外しづらいときは、本体をしっかり持ち、バッテリーパックの側面(右図A面)を押しながら、バッテリーパックのリリースボタンを押してスライドさせてください。



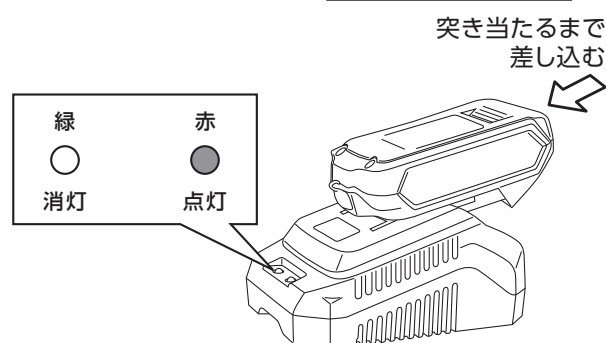
## 充電方法

1. 充電器の電源プラグをコンセントに差し込んでください。緑ランプが点灯することを確認してください。

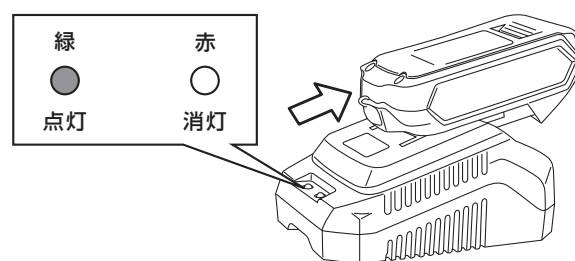


2. 本体への取付けと同じ要領で、バッテリーパックを充電器の差込口に奥までしっかりと差し込んでください。充電が始まると、点灯しているランプが緑→赤に切り替わります。

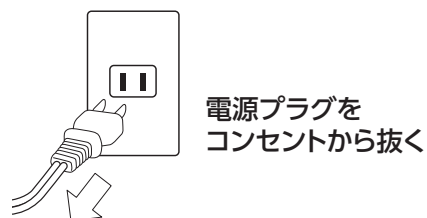
※バッテリーがフル充電されている場合は赤ランプに切り替わりません。



3. 約70分で充電が完了すると、点灯しているランプが赤→緑に切り替わります。充電が完了したら、バッテリーパックを充電器から取り外してください。



4. 充電が完了したら、必ず充電器の電源プラグをコンセントから抜いて、風通しの良い場所で十分に熱を冷ましてください。

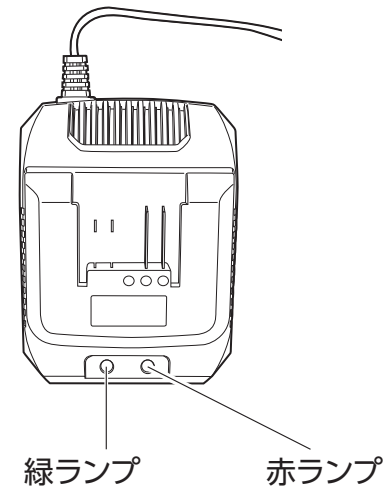




# 使用前の準備(続き)

## 充電器のランプ表示について

ランプ色	点灯状態	状態
緑	点灯	通電中
		充電完了
赤	点灯	充電中



## ⚠ 注意

### 赤ランプが点灯しない場合

- バッテリーパックがフル充電されているか、バッテリーパックが熱を持っているため、充電できません。室温が25℃以下の風通しの良い場所で1時間以上冷ましてください。バッテリーパック内部の温度が下がらないと充電が開始されません。

### どのランプも点灯しない場合

- 充電器の故障が考えられます。直ちに充電器の電源プラグをコンセントから抜き、使用を中止して、お買上げの販売店にお申し付けください。又は(株)高儀「お客様相談窓口」(ホームページ含む)に相談してください。

### 充電時間が短すぎる場合

- 充電時間が規定時間(約70分)に大きく満たない時間で終了してしまう場合、充電異常になっていたおそれがあります。バッテリーパックや充電器を十分に冷ましたうえで再度充電を行ってください。それでもフル充電出来ない場合は、バッテリーパックもしくは充電器の故障が考えられます。

### 充電時間が長すぎる場合

- 充電時間が70分を著しく超えても、充電が完了しない場合はバッテリーパックもしくは充電器の故障が考えられます。直ちに使用を中止してください。

充電異常が復旧しない場合又は、バッテリーパック及び充電器の故障が考えられる場合は、直ちに充電器の電源プラグをコンセントから抜き、使用を中止して、お買上げの販売店にお申し付けください。又は(株)高儀「お客様相談窓口」(ホームページ含む)に相談してください。

## 先端パーツの取付け

### ⚠ 警告

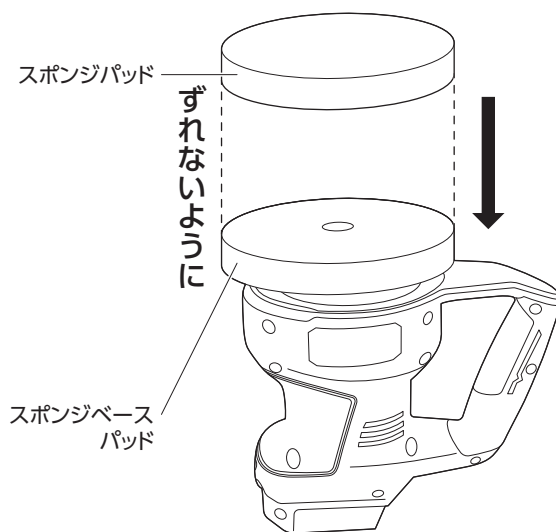
- 先端パーツの取付け・取り外しのときは、必ずスイッチを切り本体からバッテリーパックを取り外してください。
- 先端パーツは、必ず指定の物を使用してください。
- 先端パーツに異物の付着・ひび割れ・変形等の異常がないことを確認してから取り付けてください。

### ⚠ 注意

- パッドカバーが新しい場合に糸や毛がほぐれ出し作業面に付着することがあります。なるべく使用前に落とし、付着した物は水気を絞った布で軽く拭き取ってください。
- ベースパッドの面ファスナー部にごみ・ほこりが付着している場合はきれいに取り除いてから先端パーツを取り付けてください。
- 先端パーツは消耗品です。表面が荒れたり、硬くなったら早めに新しい物へ交換してください。

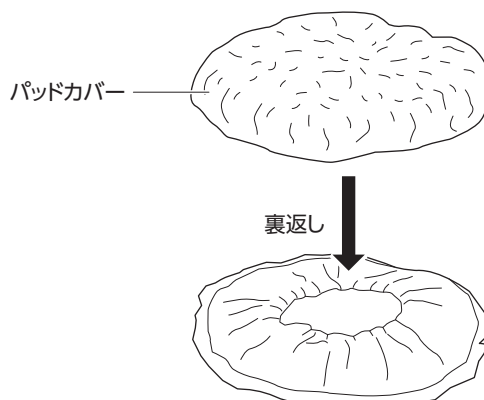
### スポンジパッドの取付け

スポンジパッドの面ファスナー側をスポンジベースパッドに中心がずれないようにしっかりと貼り合わせます。



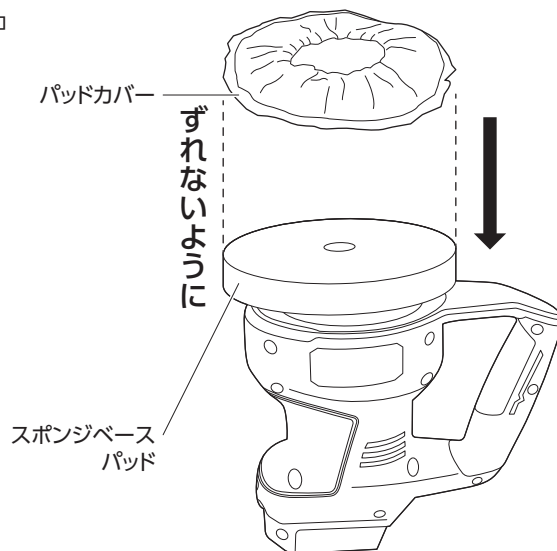
### (タオル地・毛バフ)パッドカバーの取付け

1. (タオル地・毛バフ)パッドカバーを裏返しにしてください。

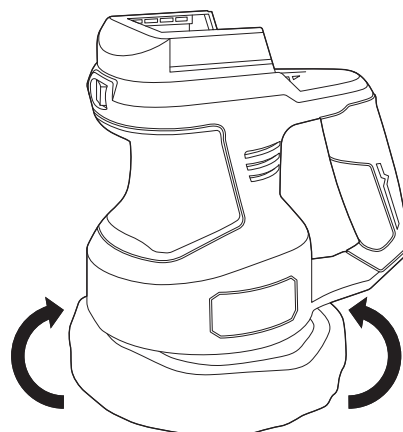


## 使用前の準備(続き)

2. パッドカバーの中心とスポンジベースパッドの中心がずれないように貼り合わせます。



3. パッドカバーの裏返った部分をスポンジベースパッドを包むように取り付けてください。



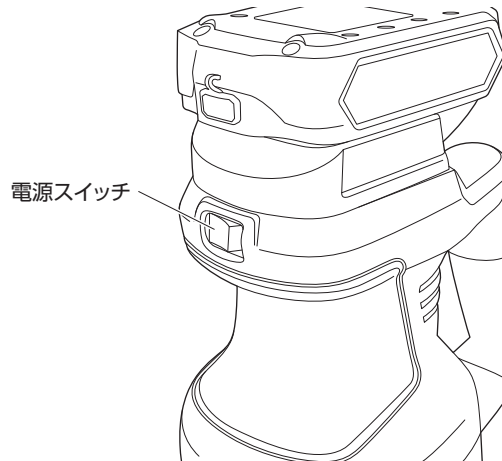
# 使い方

## スイッチの操作

### ⚠ 警告

- バッテリーパックを取り付ける前に、必ずスイッチが切れていることを確認してください。
- 大変危険ですので、作動している状態のまま放置しないでください。
- スwitchの操作は、作動部が身体に触れた状態や加工物・作業面の上に置いた状態でしないでください。(けが・加工物破損の原因)

- | (ON)側を押す → 電源が入ります。
- ○ (OFF)側を押す → 電源が切れます。



# 使い方(続き)

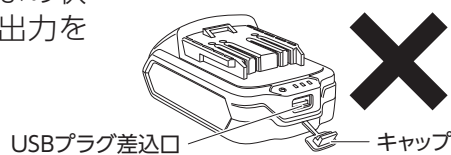
## 作業方法

### ⚠ 警告

- 本製品は車・床等の研磨・ワックスがけ(塗り込み)・拭き取り・ツヤ出し専用です。洗車には使用しないでください。
- 使用中は、本体を確実に保持してください。
- 手や指で通気孔をふさがないように注意してください。(故障の原因)
- 先端パーツは、必ず指定の物を使用してください。
- ごみ・砂・汚れ・古いワックス等が付着していたり、摩擦による変形・摩耗やひび割れ・傷がある先端工具は使用しないでください。(けが・破損の原因)
- 取扱説明書に記載されている用途・能力以上の作業に使用しないでください。
- 強く作業面に押し付けての使用はしないでください。無理な使用は本製品・作業面を損傷させるおそれがあります。また、熱が出るような過度の研磨はしないでください。
- オイルは使用しないでください。(けがの原因)
- 作業面に当てずに空転を続けると先端パーツがはがれて飛び出すおそれがありますので注意してください。

### ⚠ 注意

- パッドをモーターで回転させるため使用状況、操作方法により作業面を傷つけるおそれがありますので注意してください。(作業前に作業面と同様の物で試運転してください。)
- 先端パーツ、作業面にほこり・ごみ・鉄粉が残っていると傷がつくおそれがありますので注意してください。
- 使用するワックス・研磨剤の使用法・注意事項をよく読み正しく使用してください。
- 適切なワックス・研磨剤を使用しないで作業をした場合、効果が得られず作業面の塗装の種類によっては傷を大きくすることになりますので注意してください。
- 直射日光を避けた環境で作業を行ってください。
- 作業面が熱を持つような使用はしないでください。作業面を傷つけるおそれがあります。
- バッテリーパックのUSBプラグ差込口のキャップが外れたままの状態で使用しないでください。また、本体を使用しながらUSB出力を使用しないでください。



### ◇ 注

- 作業する前に、不要な材料などでテスト加工することをお勧めします。
- 本製品は作動音が大きいため必要に応じて耳栓・耳覆い(イヤマフ)等防音保護具を着用してください。



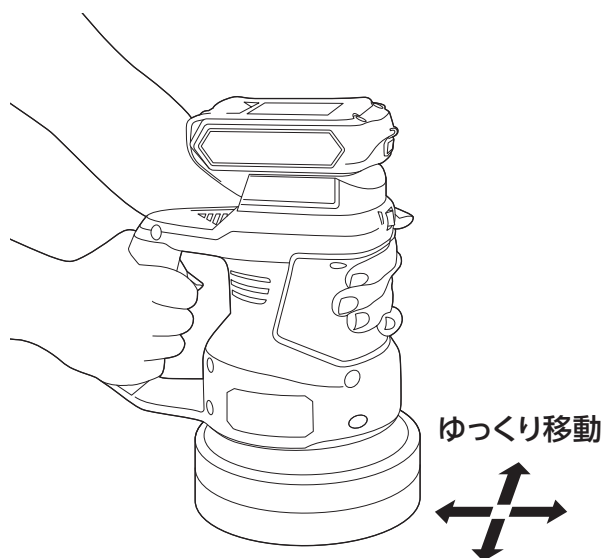
1.P14「先端パーツの取付け」を参照しながら用途に合ったパッドもしくはパッドカバーを取り付けてください。

用	途	使用する先端パーツ
車・床等の研磨・ワックスがけ(塗り込み)作業		スポンジパッド
拭き取り作業		タオル地パッドカバー
ツヤ出し作業		毛バフパッドカバー

2.ワックスを均一にのばすように軽く、ゆっくりと前後、左右に動かしてください。

※角部分や細かな部分は手作業でワックスがけをしてください。

※パッドの楕円回転が止まらない程度の力で作業を行ってください。強く押し付けると作業効率が落ちるだけでなく、作業面を傷つける原因となります。

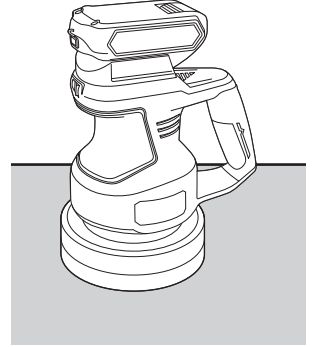
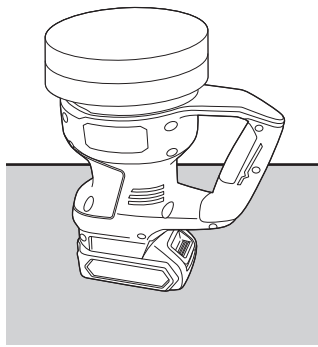


# 使い方(続き)

## 本体の置き方

本体を地面に置くときは、パッドやパッドカバーを上向きにしてパッドやパッドカバーが地面に接触しないようにしてください。

※異物がパッドやパッドカバーに付着した状態で使用すると作業面を傷つけるおそれがあります。



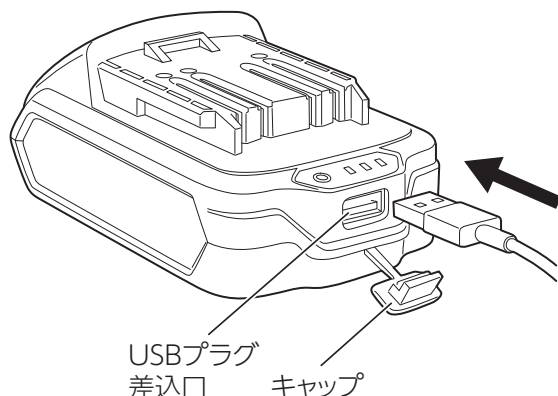
# USB機器への使用方法

## ⚠ 注意

- バッテリーパックのUSBプラグ差込口は出力専用です。バッテリーパックの充電には使用できません。(故障の原因)
- バッテリーパックを充電しながらUSB出力を使用しないでください。(故障の原因)
- 使用前に接続するUSBケーブルが損傷していないことを確認してください。
- 接続する携帯電話やUSB機器により、充電量や使用可能時間は変動します。
- 加熱機器などの大きな電流が流れるものには使用しないでください。バッテリーパックの保護装置が作動したり、故障の原因になります。
- 使用は温度が10～35℃の範囲で行ってください。
- 直射日光下・高温多湿な場所・雨中・粉じんやごみの多い場所・異常な振動又は衝撃が発生するところでは使用しないでください。
- 密閉した環境や布などで覆って使用しないでください。

- バッテリーパックのUSBプラグ差込口のキャップを外し、使用するUSB機器のUSBケーブルのプラグを差し込んでください。

※USBケーブルは付属していません。







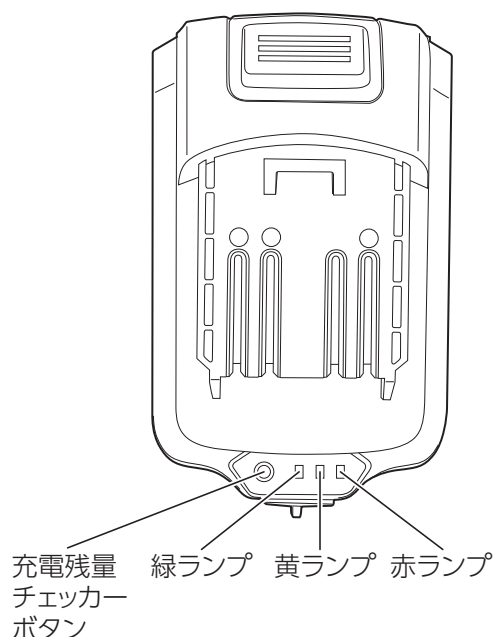
## ■USB出力

出力電圧	DC5V
出力電流	1A

## 充電残量の表示

- 充電残量チェッカーボタンを押すと残量に応じてランプが点灯します。

ランプ色	状態
 緑・黄・赤が点灯	十分電池残量があります。
 黄・赤が点灯	約半分の蓄電量です。
 赤が点灯	充電してください。
 充電残量ランプが点灯しない	バッテリーパックの故障が考えられます。 お買上げの販売店又は(株)高儀「お客様相談窓口」(ホームページ含む)に相談してください。



# お手入れ

## お手入れと保管

### ⚠ 警告

- お手入れのときは、バッテリーパックを取り外してください。
- 故障・異常時は直ちにスイッチを切って本製品の使用を中止し、お買上げの販売店にお申しつけください。又は(株)高儀「お客様相談窓口」(ホームページ含む)に相談してください。

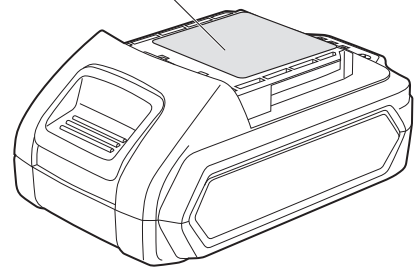
### バッテリーパック・充電器について

### ⚠ 注意

- 本体や充電器・バッテリーパックを、温度が50℃以上に上がる可能性がある場所(使用中の暖房器具の付近・車中・直射日光下)に放置・保管しないでください。(故障・バッテリーパック劣化の原因)

- 約300回の充放電ができます。
- 長時間使用しない場合は、一旦使い切ってフル充電を行ってから保管してください。  
使い切った状態で保管すると、バッテリーの性能が低下する場合があります。  
直射日光のあたらない・風通しの良い・乾燥した場所に保管してください。
- バッテリーパックを保管・携帯する場合は、絶縁テープを端子部分に貼り付けてください。
- フル充電を行っても能力が通常の半分以下になった場合は、バッテリーパックの寿命ですので、使用せず新しいバッテリーパックをお買い求めください。
- バッテリーパックの寿命は、使用頻度・使用方法によって異なります。
- フル充電したバッテリーパックを再度充電しないでください。バッテリーパックが過充電され、寿命を短くします。
- 充電は10℃～35℃の範囲で行ってください。使用直後などの熱くなったバッテリーパックは、十分に冷やしてから充電してください。
- 蓄電能力維持のため、3か月に1度はフル充電を行ってください。

絶縁テープ



不要になったバッテリーパックを廃棄する際は、家庭ごみとして廃棄せず、お住まいの自治体に廃棄方法をお問い合わせください。

## パッド・パッドカバーの点検

- 使用する前にパッド・パッドカバーにひび・割れ・変形等の異常がないか点検してください。
- パッド・パッドカバーは消耗品です。表面が荒れたり、硬くなったら早めに新しい物に交換してください。

## 各種ねじの点検

- 各種ねじにゆるみがないか定期的に点検してください。もし、ゆるんでいるねじがありましたらしっかりと締め直してください。

## 清 掃

- 本製品のお手入れに、ワックス・アルコール類・シンナー・ベンジン等は使用しないでください。また本体に水をかけての丸洗いはしないでください。(破損・故障の原因)
- 本製品に油やグリースが付着した場合は、柔らかい布でから拭きしてください。
- 汚れの著しい場合は、薄めた中性洗剤を使用して水拭きしてください。その後、乾いた布で水分が残らないように拭き取ってください。
- 使用後取り外したパッド・パッドカバーは中性洗剤で軽く押し洗いをして風通しの良い日陰で乾燥させてください。

## 保 管

- 使用しないときは、直射日光の当たらない・風通しの良い・乾燥した場所で、お子様の手の届かない安全な場所、又は鍵のかかる場所にきちんと保管してください。







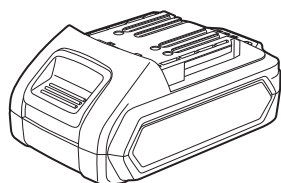


# お買上げの後に

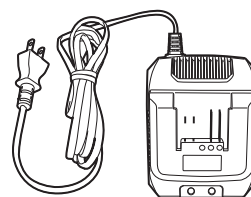
## 別売品のご紹介

●本製品をお買上げの販売店または(株)高儀ホームページ(本書最終ページ参照)内の「製品サポート」よりお問い合わせください。ご注文のときは、下記の「品名・型式・JANコード」をお伝えください。

品名	14.4V専用 バッテリーパック〈USB出力付〉
型式	BP-144LiA
JANコード	4907052 359628



品名	14.4V専用 充電器
型式	BC-144LiA
JANコード	4907052 359635



バッテリーパック・充電器は、  
このマークの入った全ての  
機種に共通で使用できます。

品名	スポンジパッド
型式	—
JANコード	4907052 553491

品名	タオル地パッドカバー3枚入
型式	—
JANコード	4907052 553484

品名	毛バフパッドカバー2枚入
型式	—
JANコード	4907052 553477

# お買上げの後に(続き)

## 保証書

販売店名・お買上げ年月日を証明できる物(販売証明書やレシート等)が添付されていない場合、本書は無効となり、保証期間内であっても有料修理となります。必ずご確認ください。

- 保証期間内において取扱説明書などの注意書に従い、正常な使用・保管状態で故障した場合、本書により無償で修理致します。
- 保証期間内に故障して無償修理をお受けになる場合には、製品と本書に販売証明を付けた物をご持参のうえ、お買上げの販売店にご依頼ください。

品名	EARTH MAN 14.4V充電式ポリッシャー			お買上げ日	年 月 日
型式	EP-144LiAX	JAN コード	4907052 554955	保証期間	お買上げ日より6か月
販売店	販売証明書や レシート等を 添付してください。				

### 保証規定

- 保証内容は本製品自体の無償修理に限ります。  
保証期間内におきましても、その他の保証はいたしかねます。
- 保証期間内でも次の場合は有料となります。
  - 使用上の誤り及び不当な修理・改造による故障及び損傷。
  - お買上げ後の輸送・移動・落下等による故障及び損傷。
  - 火災・地震・水害・落雷・その他の天災・異常電圧による故障及び損傷。
  - 家庭用以外(例:業務用の長時間使用、車輛・船舶への搭載等)に使用された場合の故障及び損傷。
  - 本書の提示がない場合。
  - 本書に販売店名・お買上げ年月日を証明できる物が添付されていない場合、あるいは字を書き換えられた場合、個人販売など販売店が不明な場合。
- 本書は付属品・消耗品には適用されません。
- 本書は日本国内においてのみ有効です。 This warranty is valid only in Japan.
- 本書は最初の購入にのみ適用され、以降の転売・譲渡には適用されません。
- この保証書は、本書に明示した期間・条件のもとにおいて無償修理をお約束するものです。  
従ってこの保証書によってお客様の法律上の権利を制限するものではありません。
- 保証期間経過後の修理については、お買上げの販売店又はホームページからお問い合わせください。
  - 修理可能な場合は、お客様のご希望により有料で修理させていただきます。
- 当社はこの製品の補修用性能部品を製造打ち切り後、基本5年間保有しています。\*  
性能部品とは、その製品の機能を維持するために必要な部品です。  
\*製造部品によっては5年間保有できない場合もあります。

発売元  株式会社 高儀

株式会社 高儀 お客様相談窓口

※製品・部品購入・修理に関しては、お買上げの販売店または弊社ホームページ内の「製品サポート」よりお問い合わせください。

TEL 0258-66-1233

受付時間 AM9:00~PM5:00 (土日祝日及び弊社休日を除く)

ホームページ:

<http://www.takagi-plc.co.jp/>



#### ■お客様相談窓口における個人情報の取扱い

弊社は、お客様へのサービス提供のため、収集目的を通知したうえで必要な範囲の個人情報や相談内容を収集させていただき、その記録を残すことがありますが、個人情報を適切に管理し、修理業務などのサービスを行うために必要な範囲内で開示する場合や、正当な理由がある場合を除き、第三者に提供しません。