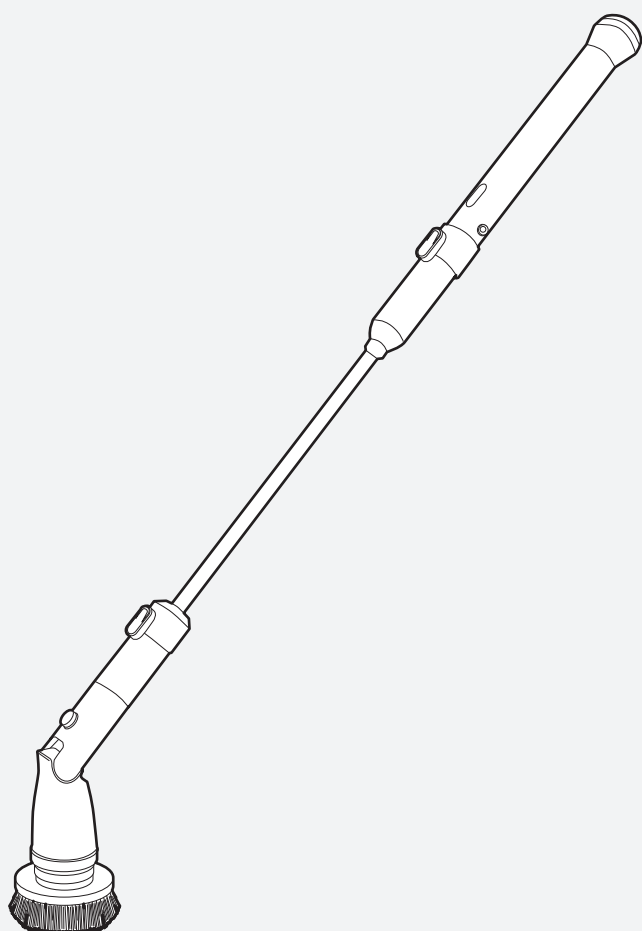


EARTH MAN[®]

3.7V 充電式

2WAY バスポリッシャー EP-37LiA



お客様へ

●本製品は家庭用です。業務用にはお使いにならないでください。

取扱説明書

ご使用前に本紙最終ページ「保証書」を必ずお読みになり、内容をご確認・ご了承ください。

また、取扱説明書の内容を十分理解したうえで使用し、お手元に大切に保管してください。

目次

お使いになる前に 1

安全にお使いいただくために

充電製品を安全にお使いいただくために

本製品を安全にお使いいただくために

本製品について 8

用途

本体各部の名称

セット内容

仕様

使用前の準備 10

充電方法

組立方法

使い方 12

操作方法

角度の調節方法

作業方法

お手入れ 14

お手入れと保管

お買上げの後に 18




別売品のご紹介

保証書

お使いになる前に

安全にお使いいただくために

- 必ず取扱説明書をよくお読みになり、正しくお使いください。取扱いに不慣れな人や正しい操作のできない人はお使いにならないでください。
- 本製品を正しく安全にお使いいただき、ご自身や周囲に危険がおよぶ可能性を防止するために、下記のように『警告』・『注意』・『注』の3種に区分しています。いずれも安全に関する重要な内容ですので、必ず守ってお使いください。また、本製品は家庭用として開発されています。家庭用としてお使いください。
- 『注意』に記載した事項でも状況によっては重大な結果に結びつく可能性があります。

 警告	人が死亡又は重傷を負う可能性が想定される内容
 注意	人が傷害を負う可能性及び物的損害の発生が想定される内容
 注	本製品や付属品の取扱い等に関する重要な注意事項

充電製品を安全にお使いいただくために

※本項目は共通項目ですので、製品により内容が一致しない場合があります。

※本文中の『充電器』は「充電アダプター」を、『バッテリー』は「内蔵バッテリー」を含みます。

警告

1. 専用の充電器やバッテリーを使用してください。

- 指定以外の充電器でバッテリーを充電しないでください。非再充電形バッテリーは絶対に再充電しないでください。
- 指定したバッテリー以外は専用充電器で充電しないでください。(火災・破裂の原因)

2. 正しく充電してください。

- 充電器は必ず家庭用AC100V 50/60Hz電源で使用してください。発電機やインバータ電源・DC電源・仮設電源での使用はしないでください。
- 温度が10℃未満、又は35℃以上ではバッテリーを充電しないでください。(火災・破裂の原因)
- 直射日光下・高温多湿な場所・雨中・粉じん・ごみ等が多い場所・異常な振動又は衝撃が発生する場所では充電しないでください。
- 換気の良い場所で充電してください。
- 充電中に充電器・バッテリーを布などで覆わないでください。(火災・破裂の原因)
- 充電するときは充電器とバッテリーの⊕⊖の方向を間違えずに取り付けてください。(火災・故障の原因)

- 使用しない場合は電源プラグをコンセントから抜いてください。(火災・感電の原因)
- 充電中「焦げ臭い」・「煙が出る」等の不具合が発生しましたら、直ちに電源プラグをコンセントから抜いて作業を中止し、お買上げの販売店にお申しつけください。又は(株)高儀「お客様相談窓口」に相談してください。

3. バッテリーの端子間をショートさせないでください。

- バッテリーと金属を工具箱や釘袋等に一緒にして保管しないでください。(火災・破裂の原因)
- 釘などが充電プラグ差込口に入り込むとショートするおそれがありますので、注意してください。(火災・破裂・発煙の原因)

4. バッテリー・充電器を火中・水中に入れないでください。(破裂・けがの原因)

5. バッテリーの液が目に入ったら、直ちにきれいな水で十分洗い、医師の治療を受けてください。

6. 使用できる時間が極端に短くなったバッテリーは使用しないでください。

7. 使用場所の周囲状況も考慮してください。

- ガソリン・ガス・シンナー・塗料・接着剤等可燃性の液体やガスのある場所では使用しないでください。また、充電もしないでください。(爆発・火災の原因)
- 雨中では使用しないでください。(感電・故障の原因)
- エアコンの室外機の近くなど、振動・高温となる場所では使用しないでください。

8. 調整や点検に用いた工具は必ず取り外してください。

- 使用する前に、調整・取付けに用いた工具が取り外されていることを確認してください。

9. 感電に注意してください。

- 濡れた手で本製品を取り扱わないでください。(感電の原因)

10. 充電器などのコードの取扱いに注意してください。

- 使用する前に、必ず充電器の電源コード・電源プラグを点検してください。無理に引っ張ったり挟んだりしないでください。また、コードを高熱の油・角のとがった場所に近づけないでください。(火災・感電・故障の原因) 破損したときはお買上げの販売店に修理を依頼してください。
- コンセントから充電器の電源プラグを抜き差しするときは、必ず電源プラグやアダプター本体を持って抜き差ししてください。(コード破損の原因)
- 屋外で充電する場合、キャブタイヤコード、又はキャブタイヤケーブルの延長コードを使用してください。
- 使用する延長コードの取扱説明書・注意事項等をよく読み、正しく使用してください。
- 作業員以外は本製品やコードに触れさせないでください。
- 感電防止のため、漏電遮断器を設置することをお勧めします。

お使いになる前に(続き)

11. 取扱説明書に記載されている用途・能力以上の作業に使用しないでください。
12. 作動すると危険な場合は、バッテリーパックを取り外してください。
 - 使用しない場合は必ずスイッチを切り、バッテリーパックを本体から取り外してください。

この取扱説明書は大切に保管してください。
また、他の人に貸し出す場合は、この取扱説明書も一緒に渡してください。

注意

1. 使用場所はいつもきれいに保ってください。

- 使用場所はいつも整理・整頓し、きれいに保ってください。また、使用の妨げになる物は取り除いてください。

2. 損傷した部品がないか確認してください。

- 製品開封後は梱包内容を確認し、輸送による破損・ゆるみ・ひび割れ等本製品や付属品に異常がないことを確認してください。
- 本製品を誤って落としたりぶつけたときは、破損や亀裂がないことを確認してください。

3. 使用者以外を近づけないでください。

- 特にお子様は本製品に近づけないでください。

4. 使用しないときはきちんと保管してください。

- 使用しないときは、直射日光のあたらない・風通しの良い・乾燥した場所で、お子様の手の届かない安全な場所や、鍵のかかる場所にきちんと保管してください。
- 本製品やバッテリーを、温度が50℃以上に上がる可能性のある場所(使用中の暖房器具の付近・車中・直射日光下)に保管しないでください。

5. 油断せず、十分注意して使用してください。

- 本製品を使用する場合は、取扱方法・作業の仕方・周りの状況等に十分注意して慎重に作業してください。
- 疲れていたり、体調のすぐれないときは使用しないでください。

6. 定期的な点検してください。

- 本製品や、充電器の電源プラグ・通気孔にほこりや粉じん等が付着している場合には、よく取り除いてください。(火災・故障の原因)

7. 分解・改造をしないでください。

- 本製品にはいかなる改造も加えないでください。

8. こまめにお手入れしてください。

- 本製品は定期的な点検し、損傷している場合は、お買上げの販売店に修理をお申しつけください。又は(株)高儀「お客様相談窓口」に相談してください。
- 本製品に油やグリースが付着した場合は、柔らかい布で、から拭きしてください。
- 汚れの著しい場合は、薄めた中性洗剤を使用して水拭きしてください。その後、乾いた布で水分が残らないように拭き取ってください。
- ワックス・アルコール類・シンナー・ベンジン等は使用しないでください。(故障・破損の原因)

お使いになる前に(続き)

9. バッテリーパックは取扱説明書に従って確実に取り付けてください。

10. 衝撃・振動は与えないでください。(故障・破損の原因)

- 保管する場合は振動のない場所に保管してください。

11. 高所作業のときは下に人がいないことをよく確認してください。

12. 常温(5~40℃)で使用してください。

13. ご自分で修理しないでください。

- 故障・異常時は直ちにスイッチを切って本製品の使用を中止し、お買上げの販売店にお申しつけください。又は(株)高儀「お客様相談窓口」に相談してください。
- 修理の知識や技術のない方が修理すると、事故やけがの原因となります。

14. その他

- 火のそばや閉め切った車内・直射日光の当たる場所・高温になる場所には放置・保管しないでください。変形・変色・劣化のおそれがあります。

本製品を安全にお使いいただくために



1. 正しい付属品やアタッチメントを使用してください。
 - この取扱説明書に記載されている付属品やアタッチメント以外の物は使用しないでください。また、取扱説明書に従って正しく取り付けてください。(部品脱落や故障によるけがの原因)
2. 指定された用途以外に使用しないでください。
3. 無理な使用をしないでください。
 - 安全に能率良く作業するため、充電製品の能力に合わせて作業してください。
 - 足元の不安定な場所や無理な姿勢で使用しないでください。
4. 本体を作動させたまま放置しないでください。
5. 本製品は完全防水型ではありません。ヘッド部を水没させないでください。
6. 火災のおそれがあります。次のことを守ってください。
 - 段ボールなどの紙類・座布団などの布類・畳・カーペット・ビニール袋等の燃えやすい物の上では充電しないでください。
 - 綿ぼこりなど、ほこりの多い場所で充電しないでください。
7. 充電アダプター・バッテリー内部に水が入ってしまった場合は、絶対に使用しないでください。(事故・故障の原因)
8. 充電アダプターは充電以外の用途に使用しないでください。
9. 充電キャップ内部に水が入らないように注意してください。(感電・故障の原因)
10. 回転中の先端パーツに注意してください。巻き込まれるとけがをする原因となります。
11. 充電している状態で使用しないでください。(事故・故障の原因)
12. 使用前に必ず人のいない方向へ向け、無負荷で1分以上試運転を行ってください。
13. 強く作業面に押し付けての使用はしないでください。無理な使用は本製品・作業面を損傷させるおそれがあります。
14. 浴室では充電しないでください。

お使いになる前に(続き)

注意

1. 液体の中性洗剤以外は使用しないでください。
2. 使用状況、操作方法により作業面を傷つけるおそれがありますので注意してください。
 - 作業前に作業面と同様の物(失敗しても良い物)で試運転してください。
3. 使用状況、操作方法により洗剤が飛び散るおそれがありますので注意してください。
4. 本体を振っての水切りはしないでください。(破損の原因)
5. 本体に水をかけての丸洗いはしないでください。
6. フル充電状態のバッテリーを再充電しないでください。
7. 充電アダプター及びバッテリーが熱を持ったままでは正常に充電できません。
 - 充電する前に、必ずバッテリー・充電アダプターが十分冷めていることを確認してください。
 - 1台の充電アダプターで複数の充電を続けて行う場合、必ず30分以上間隔をあけてください。
 - 使用直後のバッテリーは過熱状態になっていますので、充電する前に必ず十分な冷却時間を設けてください。
8. 常温(5~40℃)で使用してください。

注

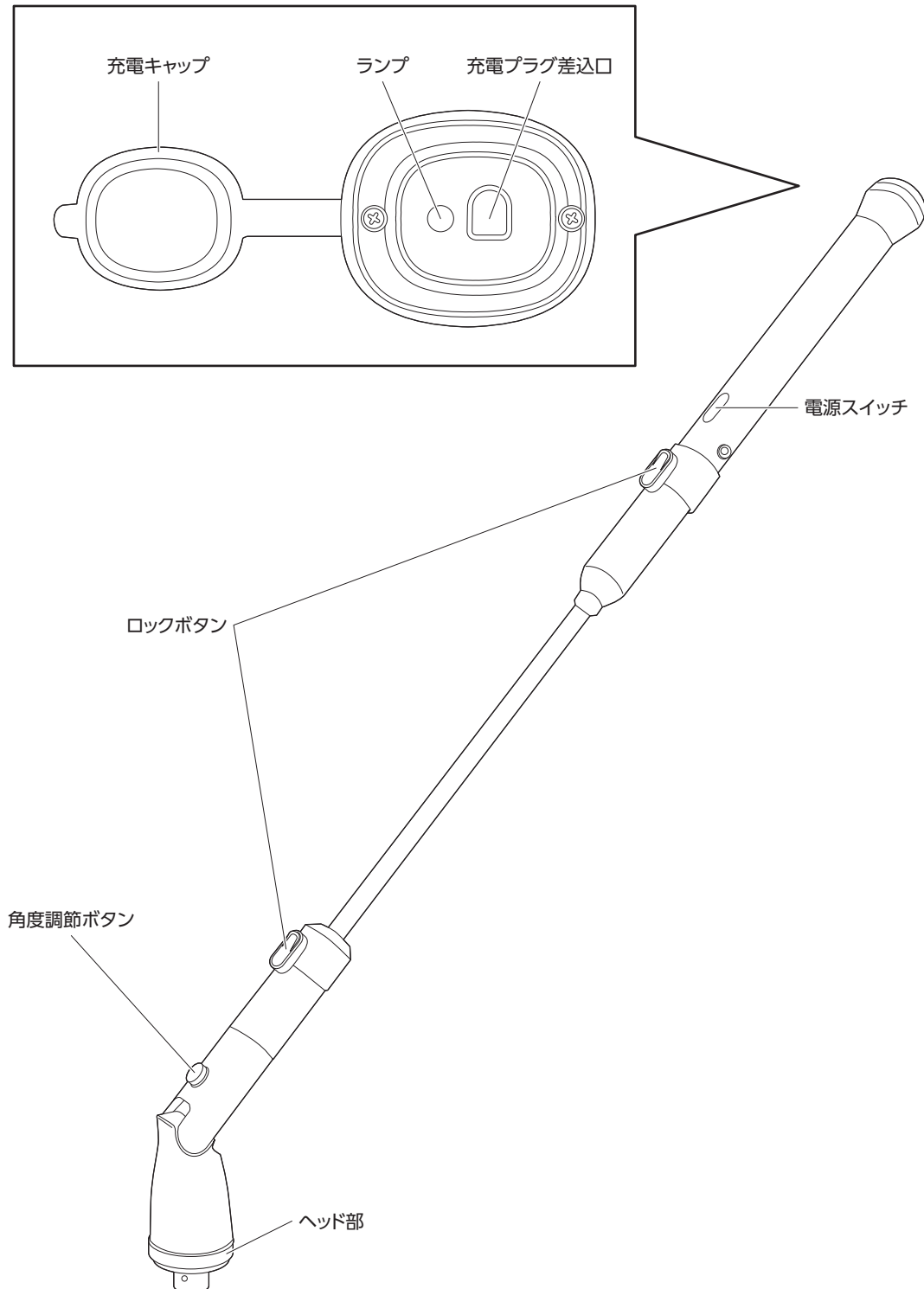
- 購入した状態ではバッテリーは充電されていない場合があります。必ず充電を行ってから使用してください
- 使用直後のバッテリーは充電しない場合があります。30分以上冷ましてから再度充電してください。
- 充電中、本体や充電アダプターはある程度熱を持ちますが、故障ではありません。
- バッテリーが新品の状態や長時間充電されていなかったバッテリーはフル充電できない場合があります。その場合、2~3回充放電を繰り返すと本来の能力を発揮します。

本製品について

用途

◆床面・壁面・浴槽・ガラス等の清掃に

本体各部の名称



本製品について(続き)

セット内容

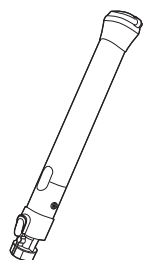
要確認

初めて梱包を開封したときは、下記の内容について確認してください。

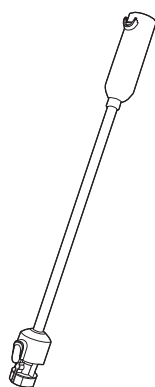
- 付属品が全て揃っているか
- 破損した箇所はないか

万一、不具合な点がありましたら、お買上げの販売店又は(株)高儀までご連絡ください。

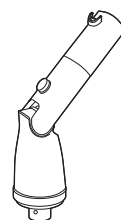
本体



ハンドル部 ×1

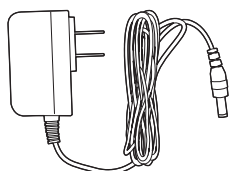


延長ポール部 ×1

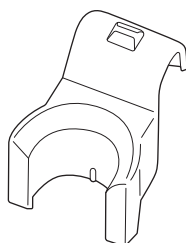


モーター部 ×1

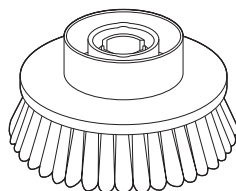
付属品



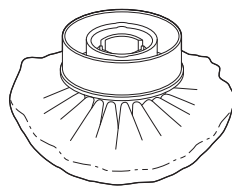
充電アダプター ×1



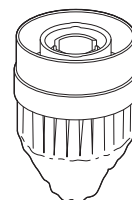
本体フック ×1



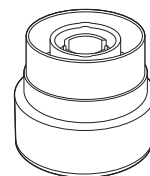
円型ブラシ ×1



半球型ブラシ ×1



山型ブラシ ×1



スポンジ ×1

仕様

●本体 (EP-37LiA)

モーター電圧	DC3.7V	1充電当たりの作業(目安)	約35分
充電時間	約4時間(空→フル充電)※	防水規格	IPX5
無負荷回転数	約350min ⁻¹	本体サイズ	約長さ1120×幅70×高さ150(mm)
		質量	約0.9kg

※気温・バッテリー残量によって充電時間が変化します。

●充電アダプター (BC-3701)

定格電圧	AC100V	出力電圧	DC5.5V
定格周波数	50/60Hz	コード長	約1.8m

※製品改良のため、仕様・外観は予告なく変更することがありますのであらかじめご了承ください。

内蔵バッテリー

電池種類	リチウムイオン電池
電圧	DC3.7V
容量	2,200mAh

使用前の準備

充電方法

⚠ 警告

- 必ずこの取扱説明書を全てお読みになり、正しくお使いください。
- 温度が10℃未満、又は35℃以上ではバッテリーを充電しないでください。

⚠ 注意

- お買上げ時、バッテリーは十分に充電されていない場合があります。(スイッチを操作すると作動するおそれがありますので注意してください。)使用前に下記「充電方法」に従い、正しく充電してから使用してください。
- 充電時間は周囲温度やバッテリーの状態により変動します。
- 新品や長期間充電されなかったバッテリーは電池容量が低下し、本来の能力を発揮できない場合があります。この場合は2～3回充放電を繰り返すと電池容量が回復します。
- 充電中、本体はある程度熱を持ちますが、故障ではありません。
- フル充電状態のバッテリーを再充電しないでください。

充電方法

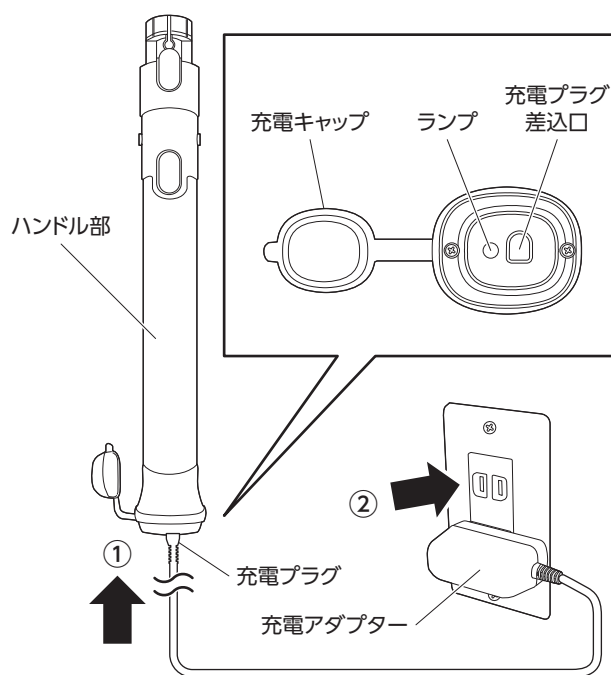
1. ハンドル部先端の充電キャップを開け、充電アダプターの充電プラグを充電プラグ差込口に差し込みます(①)。

2. 充電アダプターをコンセントに差し込みます(②)。ランプが赤く点灯することを確認してください。

※ 本体使用直後などバッテリーが高温状態のときは、保護装置によりランプが点灯していても充電されません。充電アダプターをコンセントから抜いて1時間以上冷ましてから再度充電してください。

3. 充電が完了すると、ランプが赤から緑に切り替わります。充電アダプターをコンセントから抜いてください。

表示	状態
点灯(赤)	充電中
点灯(緑)	充電完了



使用前の準備

⚠ 注意

充電時間が短すぎる場合

- 充電時間が規定時間に大きく満たない時間で終了してしまう場合、充電異常になっていたおそれがあります。バッテリーや充電アダプターを十分に冷ましたうえで再度充電を行ってください。それでもフル充電出来ない場合は、バッテリーもしくは充電アダプターの故障が考えられます。

充電時間が長すぎる場合

- 充電時間が規定時間を著しく超えても、充電が完了しない場合はバッテリーもしくは充電アダプターの故障が考えられます。直ちに使用を中止してください。充電異常が復旧しない場合又は、バッテリー及び充電アダプターの故障が考えられる場合は、直ちに充電アダプターの電源プラグをコンセントから抜き、使用を中止して、お買上げの販売店にお申しつけください。

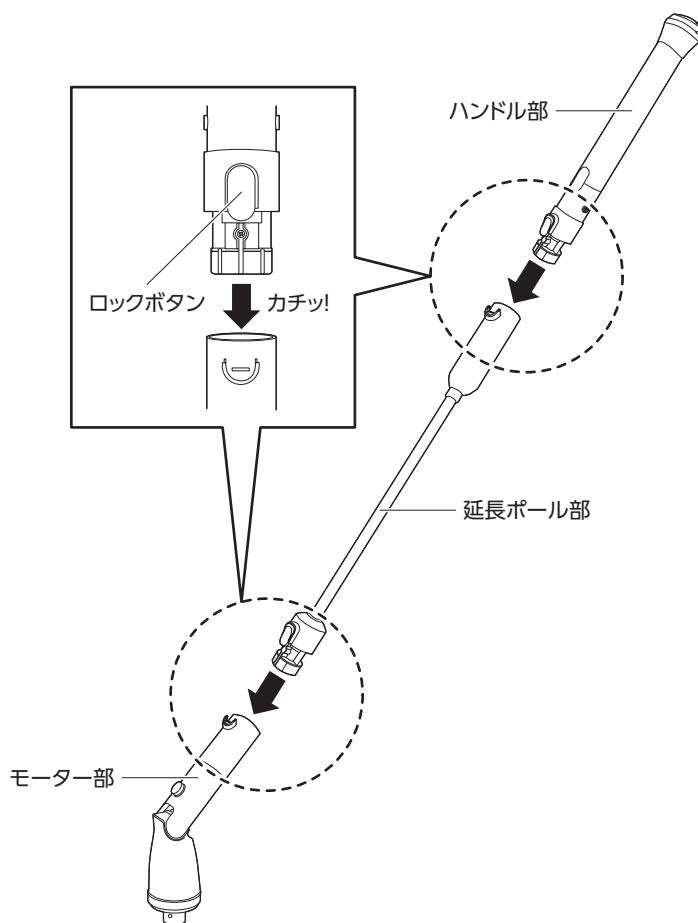
使用前の準備(続き)

組立方法

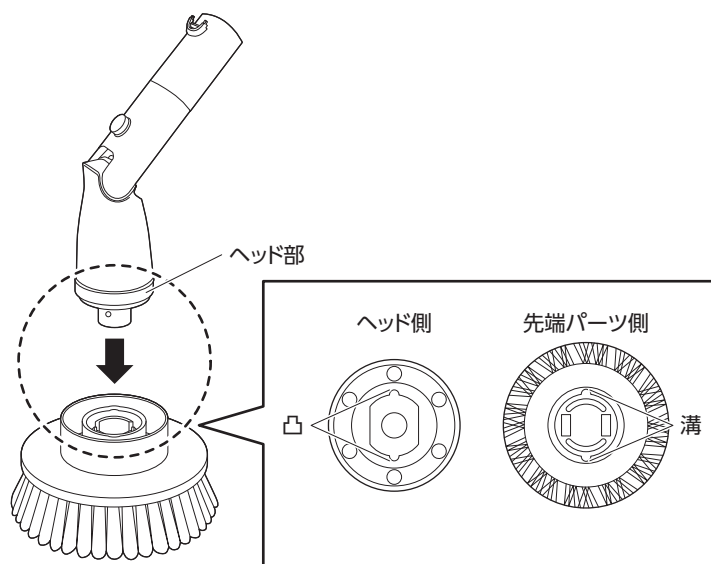
1. ハンドル部を延長ポール部に差し込んでください。

2. 延長ポール部をモーター部に差し込んでください。

※取り外す場合は、ロックボタンを押しながら取り外してください。



3. ヘッド部の凸と先端パーツの溝を合わせて接続してください。



ハンディータイプとして使用する場合

1. ハンドル部をモーター部に差し込んでください。

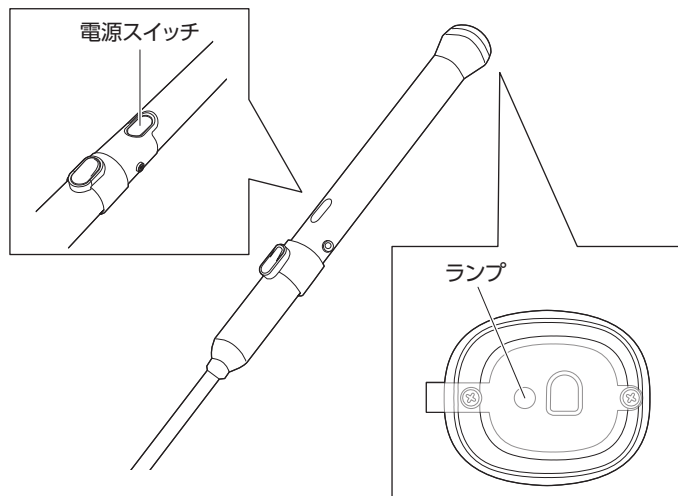
2. ヘッド部の凸と先端パーツの溝を合わせて接続してください。

使い方

操作方法

スイッチの操作

- 電源スイッチを押すと電源が入ってランプが赤く点灯します。
もう一度電源スイッチを押すと電源が切れてランプが消灯します。



角度の調節方法

⚠ 警告

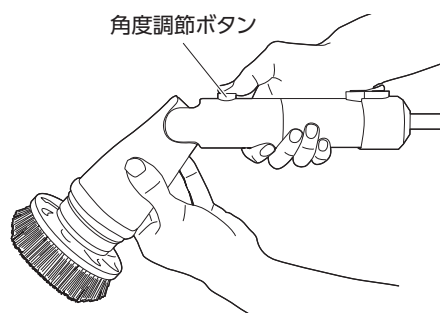
- 角度を調節するときは、必ず電源を切ってください。

⚠ 注意

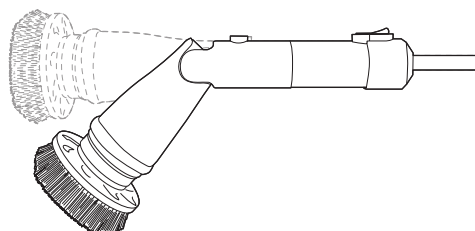
- 角度調節後、確実にモーター部分が固定されているか確認してください。

- 用途に応じてストレートと傾斜の2段階に角度を切り替えることができます。

1. 角度調節ボタンを押して本体の固定を解除します。



2. 作業に応じて角度を調節し、「カチッ」とボタンが戻る位置で固定してください。



使い方(続き)

作業方法

⚠ 警告

- 強く作業面に押し付けての使用はしないでください。無理な使用は本製品・作業面を損傷させるおそれがあります。
- 本製品は完全防水型ではありません。ヘッド部を水没させないでください。
- 充電キャップ内部に水が入らないように注意してください。(感電・故障の原因)

⚠ 注意

- 液体の中性洗剤以外は使用しないでください。
- 使用状況、操作方法により作業面を傷つけるおそれがありますので注意してください。作業前に作業面と同様の物(失敗しても良い物)で試運転してください。
- 使用状況、操作方法により洗剤が飛び散るおそれがありますので注意してください。
- 浴槽を清掃する場合、排水栓のチェーンを巻き込まないように注意してください(故障の原因)

◇ 注

- 先端パーツに直接洗剤をかけないでください。作動時に飛び散るおそれがあります。

- 1.電源を入れ洗浄したい場所に軽く当ててください。
- 2.使用後は電源を切り先端パーツを取り外し、水でよく洗ってください。

■保護機能について

ヘッド部に異物が絡んでモーターが動かない場合など、モーター・バッテリーを保護するため自動的に運転を停止します。

一旦電源を切ると保護機能は解除されますが、以下の確認を行ったうえで再使用してください。

復旧作業手順

- ①電源スイッチを押して電源を切る
- ②ヘッド部に異物が絡んでいる場合は取り除く。
- ③電源スイッチを押して電源を入れて、動作を確認する。

※復旧作業を行っても動かない場合は、使用を中止し、お買上げの販売店にお申しつけください。又は(株)高儀ホームページ(本書最終ページ参照)内の「お問い合わせ」より修理受付をしてください。

お手入れ

お手入れと保管

⚠ 警告

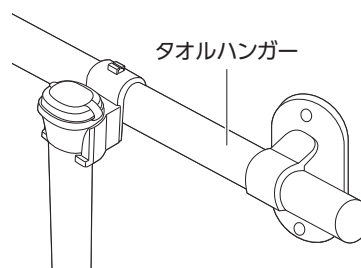
- 故障・異常時は直ちに電源を切って本製品の使用を中止し、お買上げの販売店にお申しつけください。又は(株)高儀「お客様相談窓口」(ホームページ含む)に相談してください。

本体フックについて

⚠ 注意

- 吸盤や両面テープで取付けのタオルハンガーでは使用しないでください。

- 付属の本体フックを使うことで本体をタオルハンガーなどにかけて収納することができます。



先端パーツの点検

先端パーツは消耗品です。作業により変形・摩耗・劣化しますので定期的に点検し、異常がみられた場合はすぐに交換してください。

各部取付けねじの点検

各部取付けねじでゆるんでいるところがないか定期的に点検してください。ゆるんでいるところがあれば、締め直してください。

内蔵バッテリーについて

- 約300回の充放電が可能です。
- フル充電を行っても、能力が初期の半分以下になった場合は、バッテリーの寿命ですので、お買上げの販売店又は(株)高儀「お客様相談窓口」(ホームページ含む)に修理としてご依頼ください。
- バッテリーの寿命は、使用頻度・使用方法によって異なります。
- 充電後、約3か月以上放置したバッテリーは自然放電により、蓄電能力が低下します。蓄電能力維持のため、3か月に一度は充放電を行ってください。

お手入れ(続き)

清 掃

- 使用後は本体や先端パーツの汚れやほこりをきれいに取り除いてください。
- 本体のお手入れに、ワックス・アルコール類・シンナー・ベンジン等は使用しないでください。(破損・故障の原因)
- 汚れの著しい場合は、薄めた中性洗剤を使用して水拭きしてください。その後、乾いた布で水分が残らないように拭き取ってください。

保 管

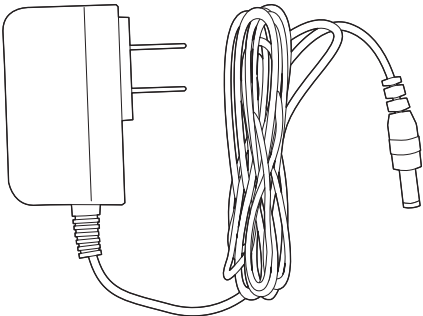
- 使用しないときは、50℃以上になる場所を避け、風通しの良い・乾燥した・お子様の手の届かない安全な場所、又は鍵のかかる場所にきちんと保管してください。
- 蓄電能力維持のため、3か月に一度は充放電を行ってください。

お買上げの後に

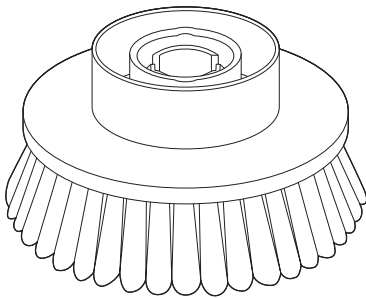
別売品のご紹介

- 本製品をお買上げの販売店又は(株)高儀ホームページ(本書最終ページ参照)内の「お問い合わせ」よりお買い求めください。
ご注文のときは、下記の品名・型式をお伝えください。

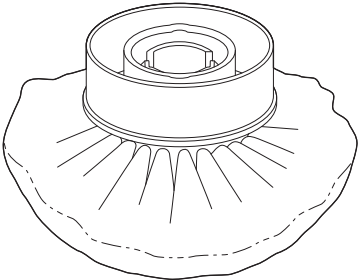
品名	3.7V専用充電アダプター
型式	BC-3701
JANコード	—



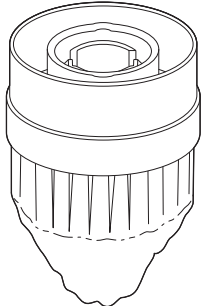
品名	EM EP-37LiA専用円型ブラシ
型式	—
JANコード	—



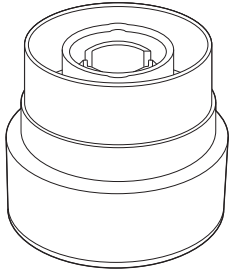
品名	EM EP-37LiA専用半球型ブラシ
型式	—
JANコード	—



品名	EM EP-37LiA専用山型ブラシ
型式	—
JANコード	—



品名	EM EP-37LiA専用スポンジ
型式	—
JANコード	—



お買上げの後に(続き)

保証書

販売店名・お買上げ年月日を証明できる物(販売証明書やレシートなど)が添付されていない場合、本書は無効となり、保証期間内であっても有料修理となります。必ずご確認ください。

- 保証期間内において取扱説明書などの注意書に従い、正常な使用・保管状態で故障した場合、本書により無償で修理致します。
- 保証期間内に故障して無償修理をお受けになる場合には、製品と本書に販売証明を付けた物をご持参のうえ、お買上げの販売店にご依頼ください。

品名	EM 3.7V充電式2WAYバスポリッシャー			お買上げ日	年 月 日
型式	EP-37LiA	JAN コード	4907052 554924	保証期間	お買上げ日より6か月
販売店	販売証明書や レシート等を 添付してください。				

保証規定

- 保証内容は本製品自体の無償修理に限ります。
保証期間内におきましても、その他の保証はいたしかねます。
- 保証期間内でも次の場合は有料となります。
 - 使用上の誤り及び不当な修理・改造による故障及び損傷。
 - お買上げ後の輸送・移動・落下等による故障及び損傷。
 - 火災・地震・水害・落雷・その他の天災・異常電圧による故障及び損傷。
 - 家庭用以外(例:業務用の長時間使用、車輛・船舶への搭載等)に使用された場合の故障及び損傷。
 - 本書の提示がない場合。
 - 本書に販売店名・お買上げ年月日を証明できる物が添付されていない場合、あるいは字を書き換えられた場合、個人販売など販売店が不明な場合。
- 本書は付属品・消耗品には適用されません。
- 本書は日本国内においてのみ有効です。 This warranty is valid only in Japan.
- 本書は最初の購入にのみ適用され、以降の転売・譲渡には適用されません。
- この保証書は、本書に明示した期間・条件のもとにおいて無償修理をお約束するものです。
従ってこの保証書によってお客様の法律上の権利を制限するものではありません。
- 保証期間経過後の修理については、お買上げの販売店又はホームページからお問い合わせください。
 - 修理可能な場合は、お客様のご希望により有料で修理させていただきます。
- 当社はこの製品の補修用性能部品を製造打ち切り後、基本5年間保有しています。*
性能部品とは、その製品の機能を維持するために必要な部品です。
*製造部品によっては5年間保有できない場合もあります。

発売元  株式会社 高儀

株式会社 高儀 お客様相談窓口

TEL 0258-66-1233

受付時間 AM9:00～PM5:00(土日祝日及び弊社休日を除く)

※修理(見積り含む)・部品購入は、お買上げの販売店又はホームページからお問い合わせください。

ホームページ:

<http://www.takagi-plc.co.jp/>



■お客様相談窓口における個人情報の取扱い

弊社は、お客様へのサービス提供のため、収集目的を通知したうえで必要な範囲の個人情報や相談内容を収集させていただき、その記録を残すことがありますが、個人情報を適切に管理し、修理業務などのサービスを行うために必要な範囲内で開示する場合や、正当な理由がある場合を除き、第三者に提供しません。