

# EARTH MAN® 18V充電式ブラシレス振動ドリル

SHARE LINK

型式: SL-BDR40-A


## 取扱説明書

### 重要項目

この取扱説明書には下記のマークをつけています。

	<b>危険</b>	重大な事故になります。
---	-----------	-------------

	<b>警告</b>	重大な事故の原因となります。
---	-----------	----------------

	<b>注意</b>	けがや器具損傷の原因となります。
---	-----------	------------------

	<b>特に読んでいただきたい内容</b>	
---	----------------------	--

※第三者に譲渡・貸与される場合も、この取扱説明書を必ず添付してください。

ご使用前に本紙最終ページ「保証規定」を必ずお読みになり、内容をご確認・ご了承ください。また取扱説明書の内容を十分理解したうえで使用し、お手元に大切に保管してください。

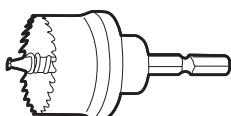
### 安全上のお知らせ

- バッテリーパックを使い切った後は、目安として30分以上本体を休ませてください。
- 落下防止のため、ストラップに手を通して使用してください。
- 作業時は細かな粉じんが発生します。換気の実施・排気装置・除じん装置・呼吸用保護具等の使用が定められた「粉じん障害防止規制」に従い正しく使用してください。
- 本製品は、しいたけビット・ホールソー等特殊な先端工具は使用できません。(故障の原因)

✕ しいたけビット



✕ ホールソー

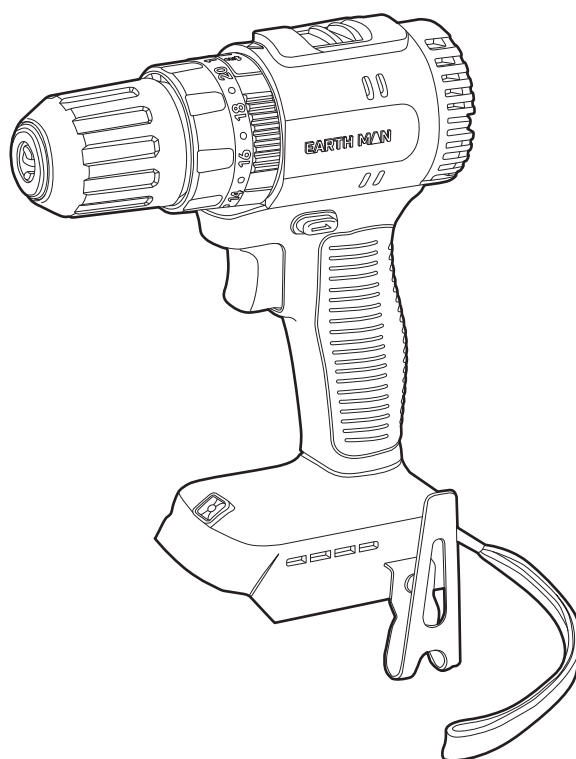


### LINE登録で便利な機能が使える!

- ・スマートフォンで取扱説明書が読める
- ・使い方の動画が見れる
- ・商品の詳細が確認できる

LINE登録はコチラ! 

高儀LINE公式アカウント @974jpyk



コンクリート・木材・金属の穴あけ、  
ねじの締め付けや緩めに



バッテリーパックと充電器についてはそれぞれの取扱説明書に従い、正しく使用してください。

# 用途

コンクリート・木材・金属の穴あけ、ねじの締め付けやゆるめに使うことができます。  
作業に応じて「ドリル」・「振動ドリル」・「ねじ締め」のモードに切り替えることができます。  
1回の充電で30mm厚コンクリートブロックに約50孔穴あけ可能です。

(2.0Ahバッテリーパック取付け時 ドリル径:Φ5mm/速度:HIGH)

※ご使用開始前やお手入れ等の際にはこの説明書をよくお読みになり、正しく安全に使用してください。

〈穴あけ能力〉コンクリート:Φ13mm/鉄工:Φ13mm/木工:Φ32mm

〈穴あけ〉コンクリートドリル:Φ5mm/コンクリートブロック(厚み30mm):約50本(HIGH)

鉄工用ドリル:Φ6.5mm/冷間圧延鋼板(厚み1.6mm):約25本(HIGH)

鉄工用ドリル:Φ13mm/冷間圧延鋼板(厚み1.6mm):約15本(LOW)

木工用ドリル:Φ15mm/米松(厚み50mm):約150本(HIGH)

木工用ドリル:Φ27mm/米松(厚み50mm):約50本(LOW)

〈ねじ締め〉木ねじ:Φ4.1×38mm/米松:約400本(HIGH)

木ねじ:Φ4.1×38mm/米松:約430本(LOW)

※バッテリーパックをフル充電した1回あたりの作業量目安(周囲温度20℃)

※数値は目安です。相手材の種類や使用状況・条件により異なります。また、締付本数は締付時間が長くなるほど少なくなり、短くなるほど増えます。

※バッテリーパック2.0Ah取付け時の数値です。バッテリーパック4.0Ah取付け時の能力は約2倍、5.0Ah取付け時の能力は約2.5倍になります。

## 各部の名称・セット内容

### 本体

●クラッチ調整ダイヤル

締め付ける力を切り替えます。

●ツメ

先端工具を固定します。

●キーレスチャック

ツメを締めたり緩めたりします。

●スイッチ引き金

引くと作動し、離すと停止します。

●LEDライト

先端工具の先端を照らします。

●速度切替スイッチ

回転速度を切り替えることができます。

●モード切替ダイヤル

「ドリル」・「振動ドリル」・「ねじ締め」のモード切替え。

●通気孔

モーターの熱を逃がします。  
※通気孔をふさがらないでください。

●回転方向切替スイッチ

正回転・逆回転・安全ストッパーの切り替えができます。

●ベルトフック

ベルト又はホルダーに引っ掛けることができます。

●ストラップ

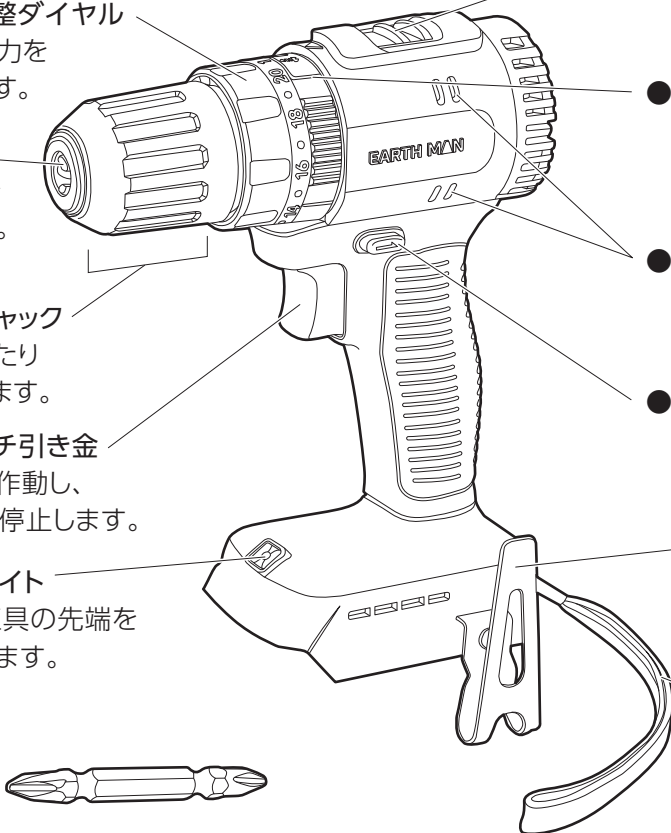
使用時に手を通すことで落下防止になります。

### 付属品

●6.35mm六角軸両頭ビット

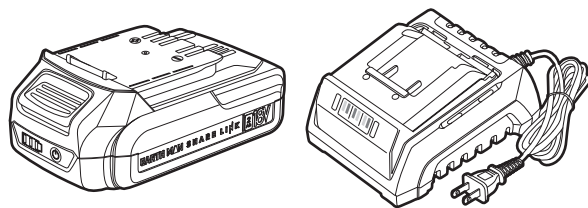
⊕No.2×65mm ×1

⊕No.2のねじ締め・ゆるめに。  
両頭なので片方が摩耗してももう一方で使用可能です。



## ご使用になる前に

- 以下の文章は本体に関する内容です。  
バッテリーパック・充電器についてはそれぞれの取扱説明書に従い正しく使用してください。



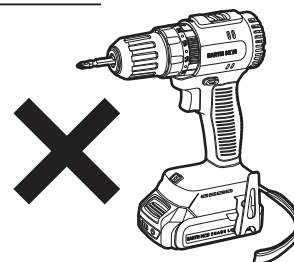
### **危険** 重大な事故になります。

バッテリー装着状態で1m以上の高さから落下させたり、強い衝撃を与えた場合は直ちにその使用を中止すること。



### **警告** 重大な事故の原因となります。

- 作業をするとき以外は必ずバッテリーパックを本体から外すこと。
- 石綿が含まれている材料には絶対に使用しないこと。  
健康に悪影響があります。



### **注意** けがや器具損傷の原因となります。

- 使用中は本体の通気孔を布などで覆ってふさがないこと。
- 当社純正の充電器やバッテリーパックを使用すること。
- 足元の不安定な場所や無理な姿勢で使用しないこと。
- 回転中のツメや先端工具には絶対に触れないこと。
- ビット・先端工具を装着したまま放置しないこと。

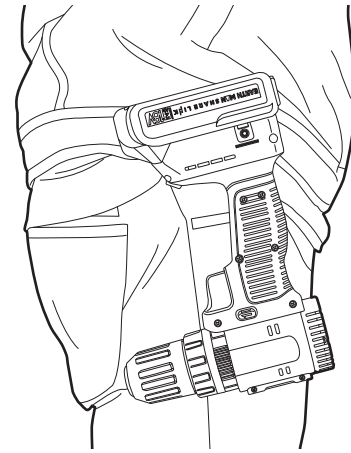
## 使用前の準備

### ベルトフックについて

- ベルトフックを使うことで、作業の合間などに本体を一時的にベルトに引っ掛けることができます。

### ⚠ 注意

使用する前に取付けねじがゆるんでいないことを確認してください。



衣服に引っかからないように注意してください。

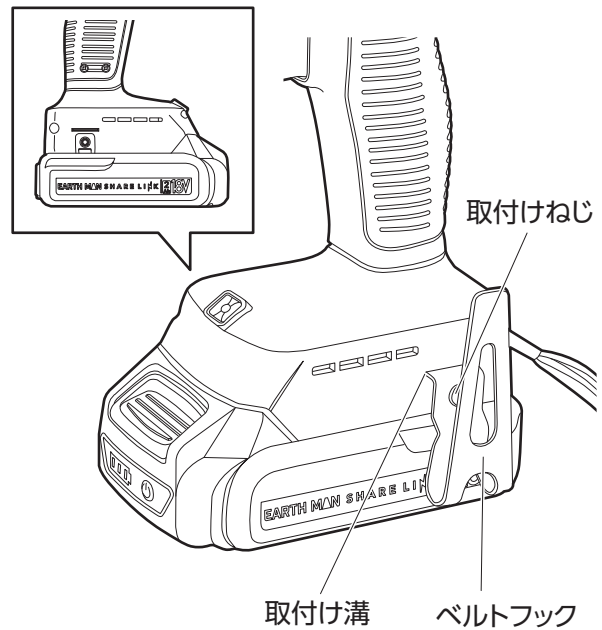
- ベルトフックは左右どちら側にも取付け可能です。ベルトフックの付け替えは、下記のように行ってください。

### ●取り外し

取付けねじをお手持ちの⊕ドライバーで回して外し、ベルトフックを取り外してください。

### ●取付け

本体の取付け溝にベルトフックを差込み、取付けねじを締め付けて固定してください。



# 使用方法

## 先端工具の取付け・取り外し

### ⚠ 注意

- 使用する先端工具の使用方法・注意事項をよく読み、その指示を守って安全に作業してください。
- 作業中・作業直後の先端工具や本体(モーター)・加工物・切りくず等は非常に熱くなっています。冷えるまで直接手肌に触れないでください。(やけどの原因)
- キーレスチャックの開閉は、必ず手で行ってください。スイッチを入れ、回転を利用して開閉するとチャックのツメがロックされる場合がありますので絶対にしないでください。

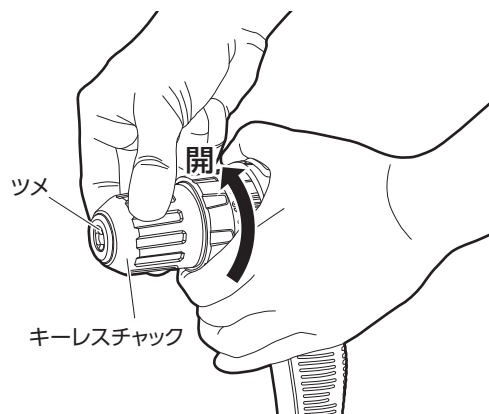


- 先端工具は消耗品です。作業により変形・摩耗・劣化するため定期的に先端工具を点検し、異常が見られた場合はすぐに交換してください。
- 先端が右図のようになっているときは、チャックのツメが開ききっています。「閉」の方向に回してください。



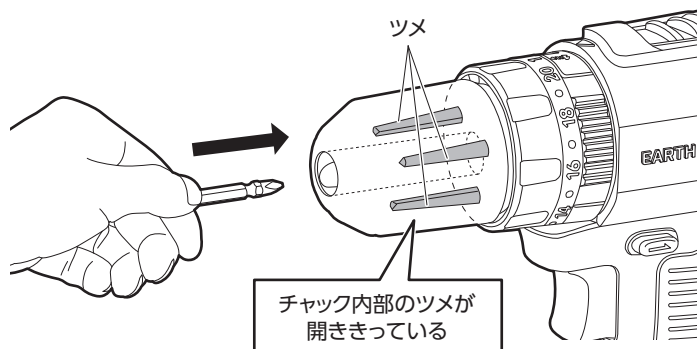
### ●取付け

1. 本体をしっかり握り、キーレスチャックを矢印「開」の方向に回してツメを開きます。



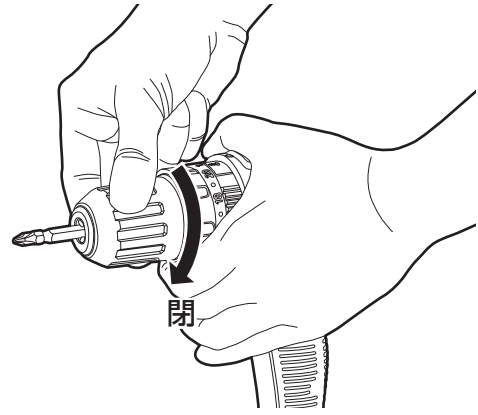
キーレスチャックを「開」の方向に回すことができない場合は、既にチャックのツメが開ききっています。

2. 先端工具を3本ツメの中央に入れてください。



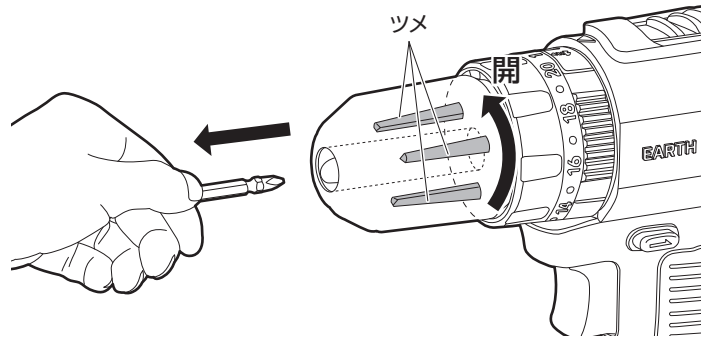
3. 本体をしっかり握り、キーレスチャックを矢印の「閉」の方向に回して、ツメで先端工具を強く締め付けてください。

❗ 締め付けが弱いと作業中にチャックのツメがゆるんで先端工具が外れます。



### ●取り外し

本体をしっかり握り、チャック回転部を矢印の「開」の方向に回して、チャックのツメを開いて先端工具を抜き取ってください。

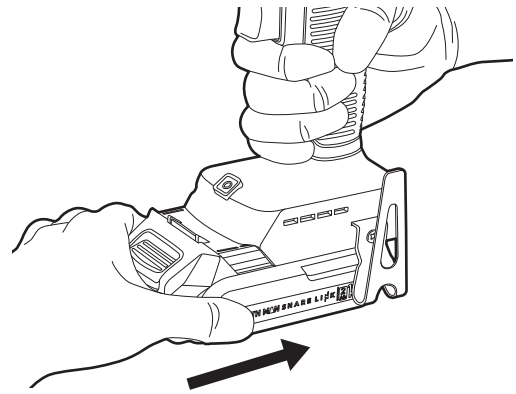


## バッテリーパックの取付け・取り外し

⚠ **注意**  
 バッテリーパックを本体へ差し込む前に、スイッチが切れていることを確認してください。

### ●取付け

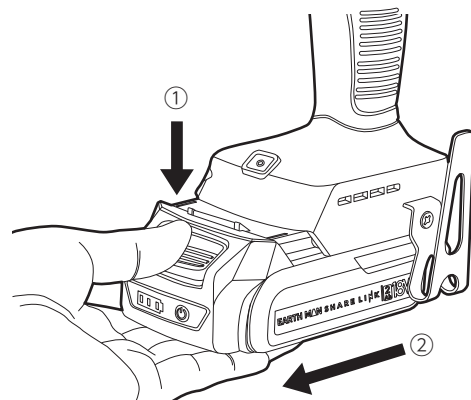
本体とバッテリーパックのスライド溝をきちんと合わせて、差し込んでください。



❗ 「カチッ」と音がするまで押し込んでください。バッテリーパックがしっかり固定されていることを確認してから使用してください。

### ●取り外し

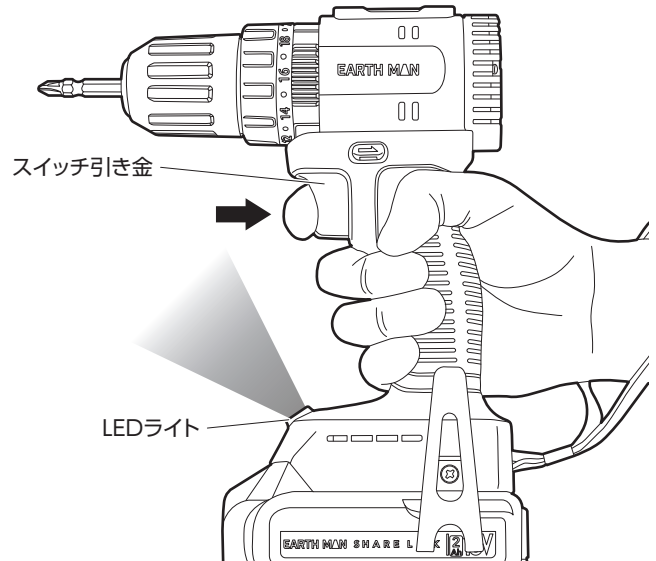
バッテリーパックのリリースボタンを押しながら①、スライドさせて取り外してください②。



## 操作方法

### ●スイッチ引き金の操作

スイッチ引き金を引くと回転し、離すと停止します。



### ●LEDライト

スイッチ引き金を引くとLEDライトが点灯し、離すと少し遅れて消灯します。

#### ⚠ 注意

点灯中のLEDライトを長時間近くで見続けしないでください。目をいためるおそれがあります。



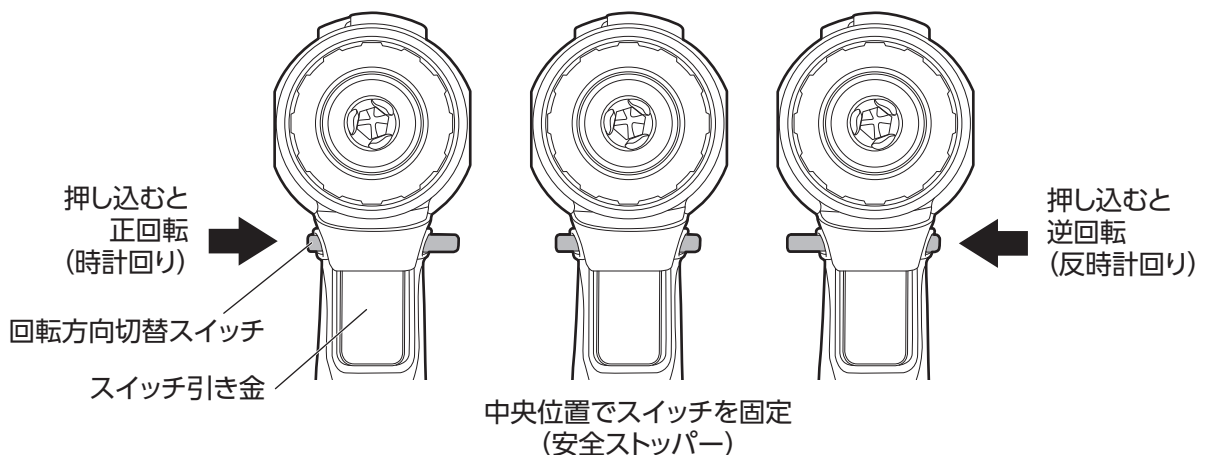
スイッチ引き金を引くと回転し、LEDライトが点灯。スイッチ引き金の引き具合により回転数や打撃数を調整できます。

### ●回転方向の切り替え

回転方向切替スイッチで、回転方向の切り替えができます。また、回転方向切替スイッチを中央位置にすることで、安全ストッパーが働きスイッチ引き金を固定することができます。

#### ⚠ 注意




- 回転方向の切り替えは、モーターの回転が完全に停止した状態で行ってください。
- 回転方向を切り替える場合は、回転方向切替スイッチを完全に押し切ってください。

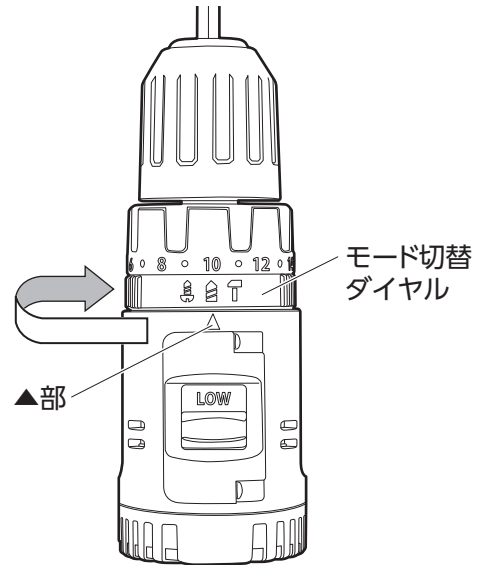




## モード切替

- モード切替ダイヤルを回して各モードのマークを▲部に合わせます。  
作業に応じて3種類のモードが選択できます。

モード	主な作業
 ねじ締め	ねじの締め付けや緩めに使用します。
 ドリル	木材や金属の穴あけに使用します。
 振動ドリル	レンガやコンクリート等の石材の穴あけに使用します。




## 速度の切り替え

### ⚠ 注意


- 速度の切り替えは、モーターの回転が完全に停止した状態で行ってください。
- 速度を切り替えるときは、速度切替スイッチを完全にスライドさせてください。
- 速度切替スイッチが引っかかり完全にスライドしない場合は、スイッチ引き金を引いてチャックを回転させてから再度速度切替スイッチをスライドさせてください。

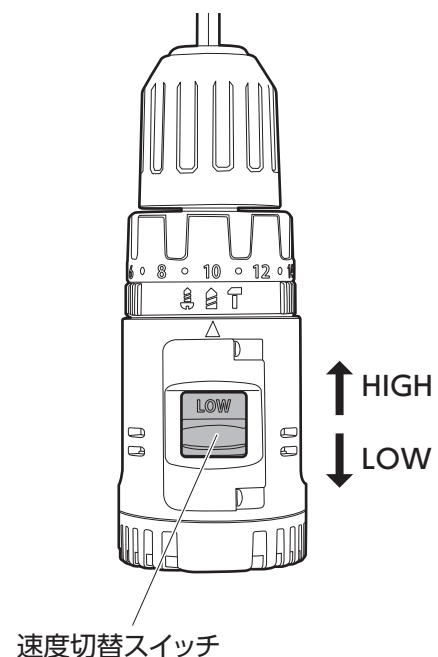
- 速度切替スイッチを操作することで回転数を切り替えることができます。
- 速度切替スイッチを後ろ(LOWが見える状態)にスライドさせると低速、前(HIGHが見える状態)にスライドさせると高速になります。  
作業用途に合わせて速度を切り替えてください。

**POINT!**  大径の穴あけをする場合はトルクの大きい低速(LOWが見える状態)を使用してください。

## 手締め機能

- スイッチ引き金を引いていない状態では、先端のチャックが回転しないので、手回しドライバーのように手締め確認することができます。

**POINT!**  最後の確認締めやさびついたねじを緩めるとき等に便利です。





## クラッチの調整

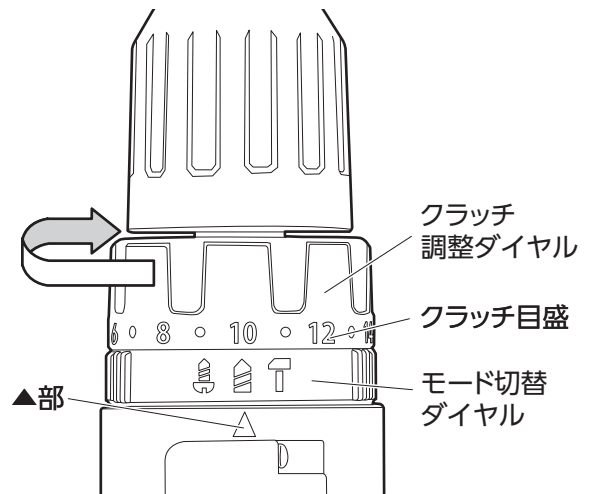
### ⚠ 注意

クラッチ調整ダイヤルは、カチッと音がするまで完全に切り替えてください。切り替えが完全でない場合、故障の原因となります。



- クラッチ機構が働くのは「ねじ締めモード」のみです。
- 薄い・柔らかい天井材・接続端子のねじ締めなどで、ねじ頭の溝やねじ山をいためるおそれがある場合には、必ず低いトルクから順に試しながら適切なトルクになるよう調整していきましょう。
- 高速の場合、クラッチの段数が高過ぎると保護機能が働き、クラッチが正常に作動しない場合があります。その際は、低速に切り替えて使用してください。
- 木材・プラスチック等へのねじ締めで締め付けたトルクを高く調整しているときは、条件（相手材の硬さなど）によってはクラッチが作動しない場合があります。この場合、強い反発力が生じますので、確実に本体を保持してください。

- 本製品はねじを締め付けるトルクを20段階に調整することができます。設定以上のトルクがかかると、クラッチ機構が働き空回りして、締め付け過ぎやねじの破損を防ぎます。
- クラッチ調整ダイヤルを回転させ、本体上部の▲部にクラッチ目盛を合わせてください。トルクは、1 2・4・6～20の順に強くなります。低いトルクから順に試しながら高いトルクに調整していき、作業に応じたトルクに調整してください。



クラッチが切り替わらない場合は、一旦ダイヤルを元に戻して再度回転させてください。

クラッチ目盛

ねじ締め(20段階 クラッチ調整)

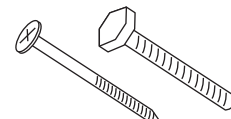
1 2・4・6・8・10・12・14・16・18・20

締め付けたトルク 低 ← → 締め付けたトルク 高

低いトルクから高いトルクへ順に試しながら調整



- 小さなねじ・ボルトの締め付け
- 薄い・柔らかい加工物の場合



- 大きなねじ・ボルトの締め付け
- 硬い加工物の場合

## 作業方法

### 注意

- 穴あけは用途に応じた専用のドリル刃を使用してください。
- 最大能力以上のドリル刃を使用しないでください。(故障の原因)
- 作業前には必ず試運転を行い、本製品の破損・ゆがみ・異常音等がないことを確認してから作業してください。
- 加工する対象物の中に異物(釘や鉄筋等)がないことを十分に確認してください。異物に先端パーツが触れると破損するだけでなく、強い反発力が生じけがの原因となります。
- 無理に強く押しつけたり、負荷をかけ続けると故障の原因となります。
- 低速回転でモーターが停止するような作業を連続して行うと故障の原因となります。
- 先端工具は取扱説明書に従って確実に取り付けてください。
- 作業するときは、落下防止のため必ずストラップに手を通して使用してください。
- 使用直後は、本体(モーター)や加工物が熱くなっていることがあります。冷えるまで直接手肌に触れないようにしてください。
- 加工物に合ったモードで作業してください。



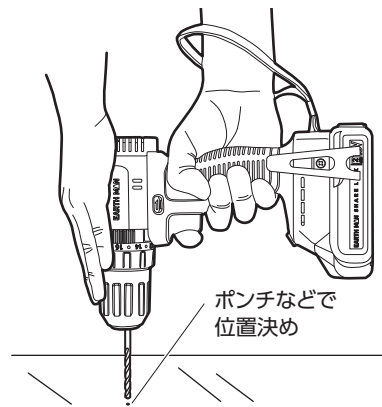
右記の  
装備・使用環境で  
作業してください。

- 回転部に巻き込まれないように長い髪は帽子などで覆う。
- 手袋を使用する場合は滑り止めの付いた物を使用する。
- 作業に適した服装(すそまりの良い長袖・長ズボン)で作業する。
- だぶだぶの衣服やネックレス等の装身具は回転部に巻き込まれるおそれがあるので着用しない。
- 使用時はお子様や作業員以外を近づけない。
- 濡れた場所や湿気の多い場所・雨中・塩害を受ける場所では使用しない。
- 作業場所は整理・整頓し、作業の妨げになる物は取り除く。

## 穴あけ／ドリル(🌀)

### ■金属などの穴あけ

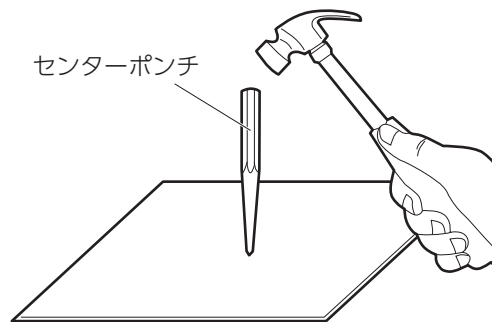
1. 鉄工用ドリル刃を本体に取り付けてください。(P4~5参照)
2. モード切替ダイヤルをドリルマーク(🌀)位置に合わせます。
3. 回転方向を正回転にしてください(P6参照)。ドリル刃の刃先を穴あけ位置に軽く当て、まっすぐに保ってスイッチ引き金を引いてください。徐々に回転数を上げながら穴あけを始めてください。
4. 穴あけが終わったら、ドリル刃を逆回転させながらゆっくり慎重に抜いてください。



ドリル刃・ポンチ・切削油等はセット内容に含まれておりません。

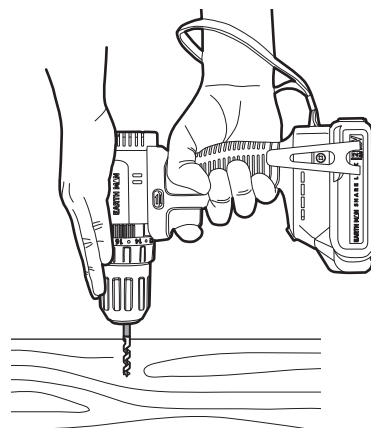


センターポンチなどで穴あけ位置にくぼみをつけ、ドリル刃の刃先を軽く当ててからスイッチ引き金を引いてください。切削油を使用するとスムーズに穴をあけることができます。

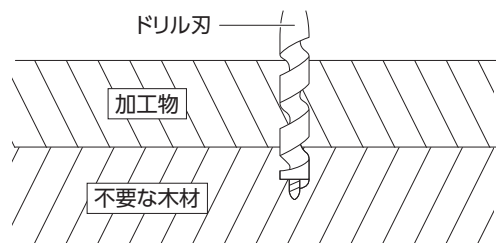


### ■木材などの穴あけ

1. 木工用ドリル刃を本体に取り付けてください。(P4~5参照)
2. モード切替ダイヤルをドリルマーク(🌀)位置に合わせます。
3. 回転方向を正回転にしてください(P6参照)。ドリル刃の刃先を穴あけ位置に軽く当て、まっすぐに保ってスイッチ引き金を引いてください。徐々に回転数を上げながら穴あけを始めてください。
4. 穴あけが終わったら、ドリル刃を逆回転させながらゆっくり慎重に抜いてください。



不要な木材を下に置いて一緒に穴をあけるときれいに穴をあけることができます。



## 穴あけ／振動ドリル(↑)

### ⚠ 警告

コンクリート・レンガ等に穴をあける作業はとて細かい粉じんが発生しますので、必ず防じんマスクなどの使用が定められた「粉じん障害防止規制」を守り作業してください。

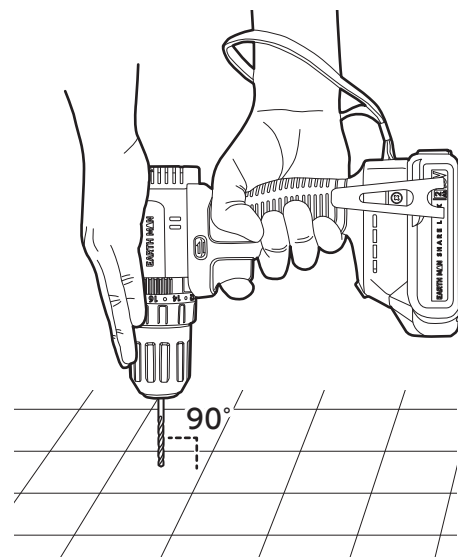
### ⚠ 注意

- タイルやカワラ・磁器・陶器等壊れやすい物には振動機能を使用しないでください。
- 回転が大幅に低下したり、止まるような使用はしないでください。



コンクリートへの穴あけ時、先端工具が石や鉄筋に当たると穴をあけることができない場合があります。

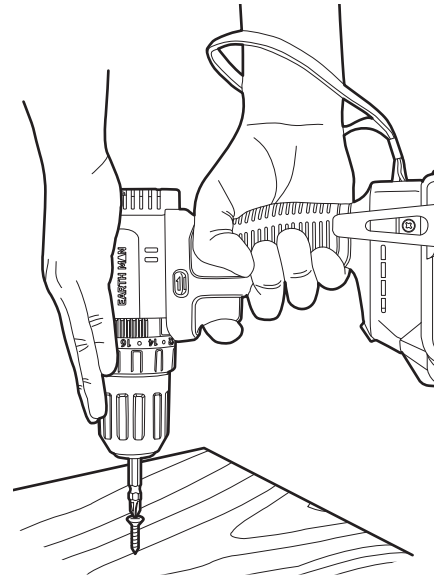
- 1.コンクリート用ドリル刃を本体に取り付けてください。  
(P4~5参照)
- 2.モード切替ダイヤルを振動ドリルマーク(↑)位置に合わせます。
- 3.回転方向を正回転にしてください。(P6参照)穴あけ位置に印を付け、加工物とドリル刃が垂直になるように本体を保持したままスイッチ引き金を引き、軽く押し付けながら作業してください。
- 4.穴あけが終わったら、ドリル刃を逆回転させながらゆっくり慎重に抜いてください。



- 穴の位置決めは低速回転で作業することで正確になります。
- 深い穴あけのとき、粉じんが詰まることがあります。その場合、粉じんを取り除いてから作業するとスムーズに穴あけができます。

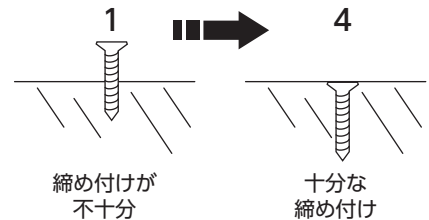
## ねじ締め(⚙)

1. ビットを本体に取り付けてください。(P4~5参照)
2. モード切替ダイヤルを回しねじ締めマーク(⚙)位置に合わせ、クラッチ調整ダイヤルを回し、クラッチ目盛を「1」位置に合わせてください。
3. 回転方向を正回転にしてください。(P6参照)ビットをねじ頭の溝にきちんと当て、スイッチ引き金を引きながら、ビットがねじ頭の溝から外れない程度で押し付けてください。
4. ねじを締め付けていき、クラッチが作動したらスイッチ引き金を離してください。
5. ねじの締め付けが十分でない場合は、クラッチ調整ダイヤルを回して締め付トルクを順に高くしながら、作業に応じたトルクに調整してください。



- ドライバービットの先端は、ねじ頭の溝に完全に差し込んだ状態で使用してください。
- 締め付けるねじに対して本体をまっすぐに保持してください。本体がねじに対して斜めになっていると、ねじ頭部の溝をいためることがあります。
- ねじのサイズに合ったビットを使用してください。ねじのサイズに合ったビットを使用しないとねじ頭部の溝をいためる原因となります。
- 小さ過ぎるねじの締め付けには使用しないでください。ねじが破損するおそれがあります。

クラッチ目盛



※クラッチ目盛は例です。使用する木ねじや相手材により変わります。



径の大きいねじを締め付けるときや加工物が硬い場合等は、先に下穴をあけることで作業効率のアップ、また、加工物の割れを防ぐことができます。

木ねじの呼び径(mm)	下穴径(mm)
3.1	2.0~2.2
3.5	2.2~2.5
3.8	2.5~2.8
4.5	2.8~3.2
4.8	3.1~3.4
5.1	3.3~3.6

## キーレスチャックがゆるんだときは

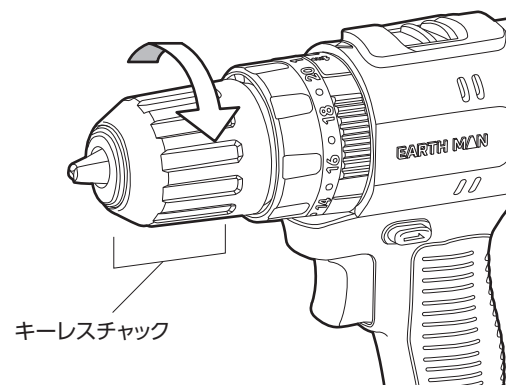
### ⚠ 注意

- キーレスチャックは締付作業中にゆるむ場合があります。ゆるんだ場合は、下記の要領で締め直してください。
- しっかりと締め直すことができない場合は、無理をせずお買上げの販売店に修理をお申しつけください。又は(株)高儀「お客様相談窓口」(ホームページ含む)に相談してください。

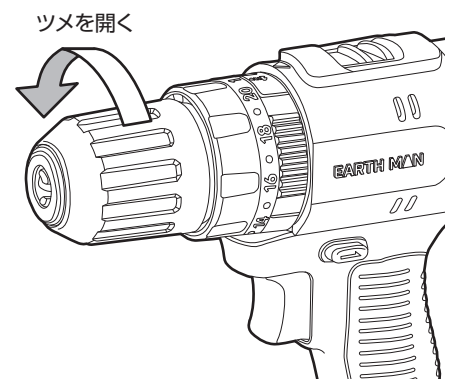


キーレスチャック内部の固定ねじの締め付けには⊕ドライバーが必要です。セット内容には含まれておりませんのでお手持ちの物を用意してください。

1. 本体をしっかりと保持して、キーレスチャックを正面から見て右方向に回して締め付けてください。

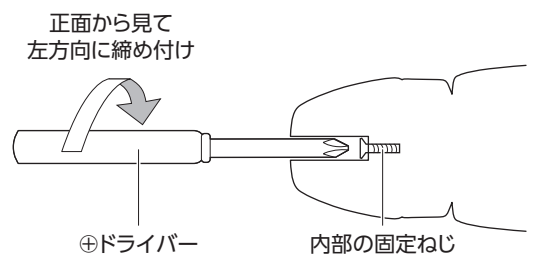


2. 抵抗を感じる場所まで締め付けたら、先端工具の取り外しの要領でチャックのツメを開いてください。



3. キーレスチャック内部の固定ねじ(左ねじ)を⊕ドライバーで正面から見て左方向に回して強く締め付けてください。

※⊕ドライバーはセット内容に含まれておりません。



## お手入れと保管

- 汚れの著しい場合は、ブラシで汚れを取り除き、水拭きしてください。その後、乾いた布で水分が残らないように拭き取ってください。
- 回転部に切りくずやごみ等が入らないように注意してください。入った場合は逆さにするなどしてごみを取り除いてください。
- 保管するときは必ずバッテリーパック・先端工具を取り外してください。
- 直射日光の当たらない・風通しの良い・乾燥した場所で、お子様の手の届かない安全な場所に保管してください。
- ご自身で分解・改造・修理をしないでください。

## 故障かな?と思ったら

■ 状態	■ 原因	■ 対処法
動かない。 又は動いてもすぐに止まる。	バッテリーパックの電池残量が少ない。	バッテリーパックを充電してください。
締付トルクが弱い。	バッテリーパックの電池残量が少ない。	バッテリーパックを充電してください。
	本体のモーターが劣化している。	修理に出してください。
	低いトルクで作業している。	クラッチ目盛を高いトルクに調整してください。
フル充電してもねじ締めの本数が少ない。	能力を超えるねじを使っている。	ねじの太さや相手材の硬さで本数は変わります。P.1の「能力」を参照してください。
	バッテリーパックの寿命。	購入後、5年以上経過したバッテリーパックは交換することをお勧めします。お買上げの販売店又は(株)高儀「お客様相談窓口」(ホームページ含む)に相談してください。
	冷えたバッテリーパックを使用した。	バッテリーパックを10℃以上の場所に1時間放置し、バッテリーパックの温度が上がってから再度充電してください。
加工物に穴が開かない。	回転方向が逆になっている。	正回転(時計回り)になるように回転方向を切り替えてください。
	ドリル刃が摩耗している。	新しいドリル刃を購入してください。

※いずれの場合にもあてはまらないときはご自分で修理せず、お買上げの販売店にお申しつけください。  
又は(株)高儀ホームページ(本書最終ページ参照)内の「お問合せ」より修理受付をしてください。



# MEMO

---

---

---

---

---

---

---

---

---

---

---

---

---

---

---

---

---

---

---

---

---

---

---

---

# MEMO

---

---

---

---

---

---

---

---

---

---

---

---

---

---

---

---

---

---

---

---

---

---

---

---

---

---

---

## 仕 様

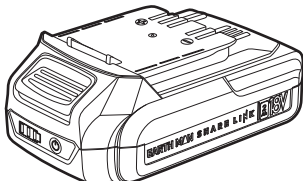
品 名	EARTH MAN SHARE LINK 18V充電式ブラシレス振動ドリル
型 式	SL-BDR40-A
J A N コード	4907052 341647
モーター電圧	DC18V
無負荷回転数	(HIGH) 約0~1,800min <sup>-1</sup> (無段変速) (LOW) 約0~500min <sup>-1</sup> (無段変速)
打 撃 数	(HIGH) 約0~27,000回/分 (LOW) 約0~7,500回/分
最大トルク	(HIGH) 約20N・m (203kgf・m) (LOW) 約40N・m (407kgf・m)
チャック能力	φ1.5~13mm
クラッチ数	20段(最小1~最大20)
本体サイズ	約長さ160×幅72×高さ205(mm) ※ベルトフック除く
質 量	約1kg ※ベルトフック含む
使用環境温度	5~40℃
対応バッテリーパック型式	SL-182BP-A/SL-184BP-A/SL-185BP-A
対応充電器型式	SL-18SBC-A/SL-18FBC-A
原 産 国	中国
期 待 寿 命	5年

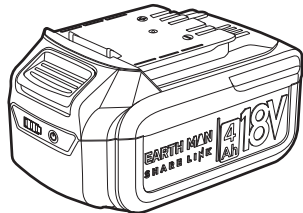
※期待寿命とは取扱説明書に基づき正しく使用した場合に使用可能と推測される期間です。期待寿命を超えて使用する場合は、安全を確保するために販売店もしくは当社で保守点検をお勧めします。(有償)  
※本製品は当社純正の充電器・バッテリーパック以外は使用できません。

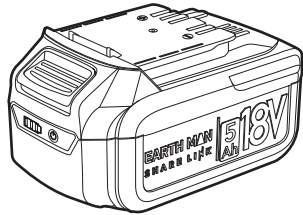
- 当社はこの製品の補修用性能部品を製造打ち切り後、基本5年間保有しています。
- ※性能部品とは、その製品の機能を維持するために必要な部品です。
- ※製造部品によっては5年間保有できない場合もあります。

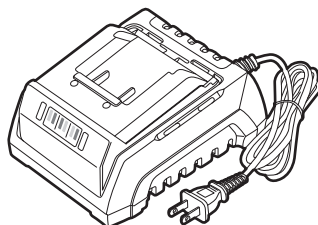
## お買上げの後に

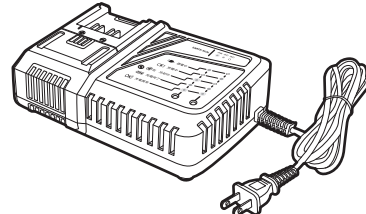
- 本製品をお買上げの販売店又は(株)高儀ホームページ(本書最終ページ参照)内の「お問い合わせ」よりお買い求めください。ご注文の際は、下記の「品名・型式・JANコード」をお伝えください。

品名	18V専用 2.0Ah バッテリーパック	
型式	SL-182BP-A	
JANコード	4907052 341319	

品名	18V専用 4.0Ah バッテリーパック	
型式	SL-184BP-A	
JANコード	4907052 341326	

品名	18V専用 5.0Ah バッテリーパック	
型式	SL-185BP-A	
JANコード	4907052 341333	

品名	18V専用充電器	
型式	SL-18SBC-A	
JANコード	4907052 341340	

品名	18V専用急速充電器	
型式	SL-18FBC-A	
JANコード	4907052 341357	

※別売品は予告なく生産を終了する場合があります。

## 保証規定

- この保証規定は本体についての内容です。
- この保証規定は国内においてのみ有効です。This warranty is valid only in Japan.

- 本製品の無償保証期間はご購入日より6か月間です。
- 保証期間内において取扱説明書などの注意書に従い、正常な使用・保管状態で故障した場合、無償で修理致します。
- 販売店・ご購入年月日を証明できる物が保管されていない場合、保証期間内であっても有償見積となります。必ずご確認ください。

- 保証期間内に故障して無償修理をお受けになる場合には、製品と本書と販売店・ご購入年月日を証明できる物をご持参のうえ、ご購入の販売店にご依頼ください。  
販売店に持ち込めない場合は、(株)高儀ホームページ内の「製品サポート」より修理をご依頼ください。

1. 保証内容は本製品自体の無償修理に限ります。
2. 保証期間内でも次の場合は有償となります。
  - 取扱説明書に従わない使用及び使用者ご自身での修理・分解・改造による故障及び損傷。
  - 外部要因に起因する故障及び損傷。  
例:輸送中・移動中・落下等
  - 火災・地震・水害・落雷・その他の災害・異常電圧による故障及び損傷。
3. 付属品・消耗品には適用されません。
4. この保証規定は最初の購入にのみ適用され、以降の転売・譲渡には適用されません。
5. 保証規定は本書に明示した期間・条件のもとにおいて無償修理をお約束するものです。  
従ってこの保証規定によってお客様の法律上の権利を制限するものではありません。
6. 保証期間経過後の修理については、ご購入の販売店又はホームページからお問い合わせください。
  - 修理可能な場合は、お客様のご希望により有料で修理させていただきます。
  - ご自身で分解・改造・修理をしないでください。

輸入発売元



株式会社 高儀

株式会社 高儀 お客様相談窓口

※修理(見積り含む)・部品購入は、ご購入の販売店  
又はホームページからお問い合わせください。

TEL 0258-66-1233

受付時間 AM9:00～PM5:00 (土日及び弊社休日を除く)

ホームページ:

<http://www.takagi-plc.co.jp/>

ホームページは  
コチラ



### ■お客様相談窓口における個人情報の取扱い

弊社は、お客様へのサービス提供のため、収集目的を通知したうえで必要な範囲の個人情報や相談内容を収集させていただき、その記録を残すことがあります。個人情報を適切に管理し、修理業務などのサービスを行うために必要な範囲内で開示する場合や、正当な理由がある場合を除き、第三者に提供しません。