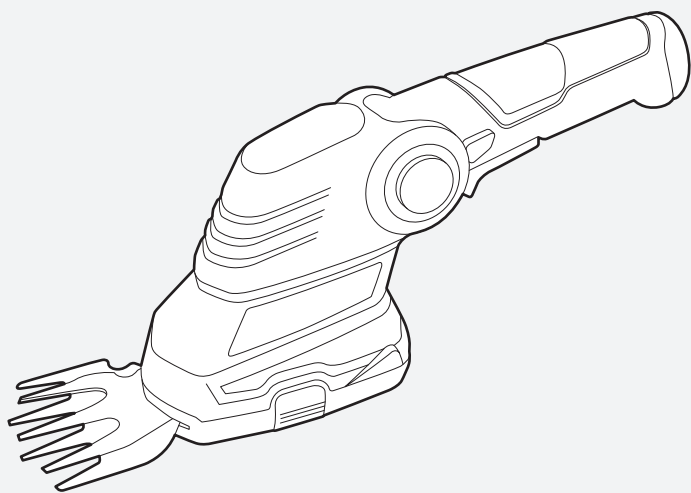


**3.7V 充電式****ミニガーデンバリカン****GLB-37LiA****お客様へ**

●本製品は家庭用です。業務用にはお使いにならないでください。

## 取扱説明書

ご使用前に本紙最終ページ「保証書」を必ずお読みになり、内容をご確認・ご了承ください。

また、取扱説明書の内容を十分理解したうえで使用し、お手元に大切に保管してください。

### 目次

**お使いになる前に 1**

安全にお使いいただくために

USB充電工具を安全にお使いいただくために

本製品を安全にお使いいただくために

**本製品について 9**

用途

各部の名称・セット内容

仕様

**使用前の準備 11**

充電方法

ブレードの交換方法

ハンドル角度の調節方法

**使い方 15**

操作方法

**お手入れ 20**

お手入れと保管

**お買上げの後に 22**

別売品のご紹介

保証書




# お使いになる前に

## 安全にお使いいただくために

- 必ず取扱説明書をよくお読みになり、正しくお使いください。取扱いに不慣れな人や正しい操作のできない人はお使いにならないでください。
- 本製品を正しく安全にお使いいただき、ご自身や周囲に危険がおよぶ可能性を防止するために、下記のように『警告』・『注意』・『注』の3種に

区分しています。いずれも安全に関する重要な内容ですので、必ず守ってお使いください。また、本製品は家庭用として開発されています。家庭用としてお使いください。

- 『注意』に記載した事項でも状況によっては重大な結果に結びつく可能性があります。

 <b>警告</b>	人が死亡又は重傷を負う可能性が想定される内容
 <b>注意</b>	人が傷害を負う可能性及び物的損害の発生が想定される内容
 <b>注</b>	本製品や付属品の取扱い等に関する重要な注意事項

## USB充電式工具を安全にお使いいただくために

※本項目は共通項目ですので、製品により内容が一致しない場合があります。

※本文中の『充電器』は「充電アダプター」を、『バッテリー』は「内蔵バッテリー」を含みます。

### **警告**

#### 1. 正しく充電してください。

- DC5V 0.5A以上が安定供給できるUSB出力の機器を使用してください。(最大2Aまで)
- 取扱説明書に記載された充電温度範囲外で充電しないでください。(火災・破裂の原因)
- 直射日光下・高温多湿な場所・雨中・粉じん・ごみ等が多い場所・異常な振動又は衝撃が発生する場所では充電しないでください。
- 換気の良い場所で充電してください。
- 充電中に本体を布などで覆わないでください。(火災・破裂の原因)
- 充電中「焦げ臭い」・「煙が出る」等の不具合が発生しましたら、直ちにUSBケーブルを本体・USB出力機器から抜き、お買上げの販売店にお申しつけください。又は(株)高儀「お客様相談窓口」(ホームページ含む)に相談してください。

#### 2. 本体USB差込口をショートさせないでください。

- 釘などが本体・USB差込口に入り込むとショートするおそれがありますので、注意してください。(火災・破裂・発煙の原因)

### 3. 本体・USBケーブルを火中・水中に入れないでください。(破裂・けがの原因)

### 4. 使用できる時間が極端に短くなった場合は使用しないでください。

- お買上げの販売店に相談してください。

### 5. 作業場所はいつもきれいに保ってください。

- 作業場所はいつも整理・整頓し、きれいに保ってください。  
また、作業の妨げになる物は取り除いてください。

### 6. 作業場の周囲状況も考慮してください。

- 作業場は十分明るくしてください。
- ガソリン・シンナー・塗料・接着剤等可燃性の液体や可燃性の物、ガスのある場所では使用しないでください。また、充電もしないでください。(爆発・火災の原因)
- 濡れた場所や湿気の多い場所・雨中では使用しないでください。(感電・故障の原因)

### 7. 作業者以外を近づけないでください。

- 特にお子様は作業場や本製品に近づけないでください。

### 8. 作業に適した服装で作業してください。

- 作業をするときは保護めがねを着用してください。
- 作業に適した服装(すそまりの良い長袖・長ズボン)で作業してください。  
だぶだぶの衣服やネックレス等の装身具は回転部に巻き込まれるおそれがあるので着用しないでください。
- 軍手など巻き込まれるおそれのある素材の手袋は着用しないでください。
- 長い髪は帽子などで覆ってください。
- 粉じんなどが多く発生する作業では保護マスクを着用してください。
- 作業音の大きい場合は、耳栓・耳覆い(イヤマフ)等防音保護具を着用してください。

### 9. 損傷した部品がないか確認してください。

- 製品開封後は梱包内容を確認し、輸送による破損・ゆるみ・ひび割れ等本製品や付属品に異常がないことを確認してください。
- 作業前には必ず試運転を行い、本製品の破損・ゆがみ・異常音等がないことを確認してから使用してください。
- 本製品を誤って落としたりぶつけたときは、破損や亀裂がないことを確認してください。

### 10. 正しい付属品やアタッチメントを使用してください。

- この取扱説明書に記載されている付属品やアタッチメント以外の物は使用しないでください。  
また、取扱説明書に従って正しく取り付けてください。(部品脱落や故障によるけがの原因)

# お使いになる前に(続き)

## 11. 調整や点検に用いた工具は必ず取り外してください。

- 使用する前に、調整・取付けに用いた工具が取り外されていることを確認してください。

## 12. 作業に合った充電工具を使用してください。

- 小型の充電工具やアタッチメントは大型の充電工具で行う作業には使用しないでください。
- 指定された用途以外に使用しないでください。

## 13. 無理な使用をしないでください。

- 安全に能率良く作業するため、充電工具の能力に合わせて作業してください。
- 足元の不安定な場所や無理な姿勢で使用しないでください。

## 14. 感電に注意してください。

- 濡れた手での取扱いやUSBケーブルのプラグの抜き差しはしないでください。  
(感電の原因)

## 15. 通気孔をふさがないでください。

- 通気孔は本体や充電器を冷やすために必要ですので、布などで覆ってふさがないでください。(火災・故障の原因)

## 16. USBケーブルの取扱いに注意してください。

- 使用する前に、必ずUSBケーブルを点検してください。無理に引っ張ったり挟んだりしないでください。また、USBケーブルを高熱の物・油や角のとがった場所に近づけないでください。(火災・感電・故障の原因) 破損したときはお買上げの販売店に修理を依頼してください。
- USBケーブルを抜き差しするときは、必ずプラグ部分を持って抜き差ししてください。  
(火災・故障の原因)
- 作業員以外は本製品やUSBケーブルに触れさせないでください。
- 感電防止のため、漏電遮断器を設置することをお勧めします。

## 17. 本製品は急速充電には対応しておりません。

## 18. 不意な始動はさけてください。

- 充電工具を移動する場合や付属品を交換するときは、スイッチに指をかけないでください。(けがの原因)

## 19. 本体作動部には触れないでください。

- 作動中回転部やその付近に手や身体、顔を近づけないでください。(けがの原因)

## 20. 油断せず、十分注意して使用してください。

- 本製品を使用する場合は、取扱方法・作業の仕方・周りの状況等に十分注意して慎重に使用してください。
- 疲れていたり、体調のすぐれないときは使用しないでください。
- 長時間の連続作業は疲労による事故の原因となります。

## 21. やけどに注意してください。

- 使用直後は、本体(モーター)や加工物が熱くなっていることがあります。冷えるまで直接手肌に触れないようにしてください。

## 22. 定期的に点検してください。

- USBケーブルのプラグ部分や本体のUSBケーブル差込部分にほこりや粉じん等が付着している場合には、よく取り除いてください。(火災・故障の原因)

## 23. 使用しないときはきちんと保管してください。

- 使用しないときは、直射日光の当たらない・風通しの良い・乾燥した場所で、お子様の手の届かない安全な場所や、鍵のかかる場所にきちんと保管してください。
- 充電工具本体やバッテリーを、温度が50℃以上に上がる可能性のある場所(使用中の暖房器具の付近・車中・直射日光下)に保管しないでください。

## 24. 分解・改造をしないでください。

- 本製品にはいかなる改造も加えないでください。

## 25. ご自分で修理しないでください。

- 故障・異常時は直ちにスイッチを切って本製品の使用を中止し、お買上げの販売店にお申しつけください。又は(株)高儀「お客様相談窓口」(ホームページ含む)に相談してください。
- 修理の知識や技術のない方が修理すると事故やけがの原因となります。

この取扱説明書は大切に保管してください。  
また、本製品を貸し出す場合は、この取扱説明書も一緒に渡してください。

## 注意

### 1.騒音に注意してください。

- 法令及び各都道府県等の条例で定められた騒音防止規制を守り、周辺に迷惑をかけるような状況に応じて遮音壁を設けるなどして規制値以下で使用してください。

### 2.こまめにお手入れしてください。

- 安全に能率よく作業するために刃物類は常にお手入れをし、よく切れる状態を保ってください。
- 本製品は時々点検し、損傷している場合は、お買上げの販売店に修理をお申しつけください。又は(株)高儀「お客様相談窓口」(ホームページ含む)に相談してください。
- 本製品に油やグリースが付着した場合は、柔らかい布で乾拭きしてください。
- 汚れの著しい場合は、薄めた中性洗剤を使用して水拭きしてください。その後、乾いた布で水分が残らないように拭き取ってください。
- ワックス・アルコール類・シンナー・ベンジン等は使用しないでください。(故障・破損の原因)

### 3.その他

- 火のそばや閉め切った車内・直射日光の当たる場所・高温になる場所には放置・保管しないでください。変形・変色・劣化のおそれがあります。

## 本製品を安全にお使いいただくために



1. 指定のUSBケーブル・ブレード以外は使用しないでください。
2. 使用中は、本体を確実に保持してください。
3. 使用中は、ブレードに手や顔等を近づけないでください。また、スイッチを切ってもブレードは数秒間、惰性で動いていますので注意してください。けがの原因になります。
4. 使用する前に必ず近くに人がいないことを確認してください。また、使用中には人を近づけないでください。けがの原因になります。
5. 本製品は芝生の刈込み、又は生垣の刈り込み・庭木の整枝専用で使用してください。指定以外の用途に使用しないでください。けがや故障の原因になります。
6. 誤って落としたり、ぶつけたときは、本体などに破損や亀裂・変形がないことをよく点検してください。破損や亀裂・変形があると、けがの原因になります。
7. 使用中、本体の調子が悪かったり、異常音がしたときは、直ちにスイッチを切り使用を中止し、お買上げの販売店に修理をお申しつけください。又は、(株)高儀「お客様相談窓口」(ホームページ含む)に相談してください。
8. 雨中での作業や雨上がり、水やり(散水)直後の刈り込み、強風のとき及び夜間の使用はしないでください。事故・感電・けがの原因になります。
9. 火災のおそれがあります。次のようなことはしないでください。
  - ダンボールなどの紙類・座布団などの布類・畳・カーペット・ビニール等の上では充電しないでください。
  - 綿ぼこりなど、ほこりの多い場所で充電しないでください。
  - 雨や水に濡らさないでください。
10. 体調のすぐれないときや作業に疲れたときは使用を控えてください。また、炎天下の作業はできるだけ避けてください。作業をする場合は暑さ対策をし、体調に十分注意してください。
11. 長時間の継続作業はしないでください。疲労による事故・手のしびれ・ハクドウ症の原因になります。目安として30分間の作業に10～20分間の休憩をとってください。

## お使いになる前に(続き)

12. 刈り込みをする前に、針金・板等の異物がないことを確認してください。  
刃こぼれだけでなく、反発により思わぬけがの原因になります。
13. 安全ロックボタンを押した状態で固定しないでください。
  - セーフティー機構(P15参照)が働かず、けがの原因になります。



### ⚠ 注意

1. ブレードや付属品は、取扱説明書に従って確実に取り付けてください。確実にないと外れたりし、けがの原因となります。
2. 刈り込み中、ブレードを無理に押しつけたりすると、ブレードが破損することがありますので注意してください。
3. むやみに振り回したり、作動させながら移動したりせず、正しく本製品を使用してください。設計された速度で安全に作業を行ってください。本製品や付属品に設計されていないような作業はしないでください。
4. 使用しないときや持ち運び、部品交換、ハンドル角度の調節のときは、ブレードがむき出しにならないようにブレード用カバーをしてください。けがや故障の原因になります。
5. ブレードの交換、ハンドル角度の調節やお手入れのときは、手袋などで手を保護してから行ってください。けがの原因になります。
6. 充電中、異常発熱などの異常に気がついたときは、直ちに電源プラグを抜いて充電を中止してください。そのまま充電を続けると破裂・発火・発煙のおそれがあります。
7. 殺虫剤などの薬品が本体についたままにしないでください。破損や亀裂が生じるおそれがあります。
8. フル充電状態のバッテリーを再充電しないでください。
9. 本体内蔵バッテリーが熱を持ったままでは正常に充電できません。
  - 充電する前に、必ず本体が十分冷めていることを確認してください。
  - 使用直後のバッテリーは過熱状態になっていますので、充電する前に必ず十分な冷却時間を設けてください。
10. 本体は常温(5℃～40℃)で使用してください。

### ◇ 注

#### 1. 本体内蔵バッテリーについて

- 充電中、本体はある程度熱を持ちますが、故障ではありません。
- 新品の状態や長期間充電されていなかったバッテリーはフル充電できない場合があります。その場合、2～3回充放電を繰り返すと本来の能力を発揮します。

#### 2. 低温のときの特性について

- 低温(約10℃以下)の場所で保管された後の使い始めは、十分な能力が発揮されない場合があります。その場合は暖かい場所で数十秒、空運転することで本来の能力を発揮します。

# 本製品について

## 用途

- ◆芝生のキワ刈り・細かい仕上げ刈り
- ◆生垣の刈り込み、庭木の整枝

## 各部の名称・セット内容

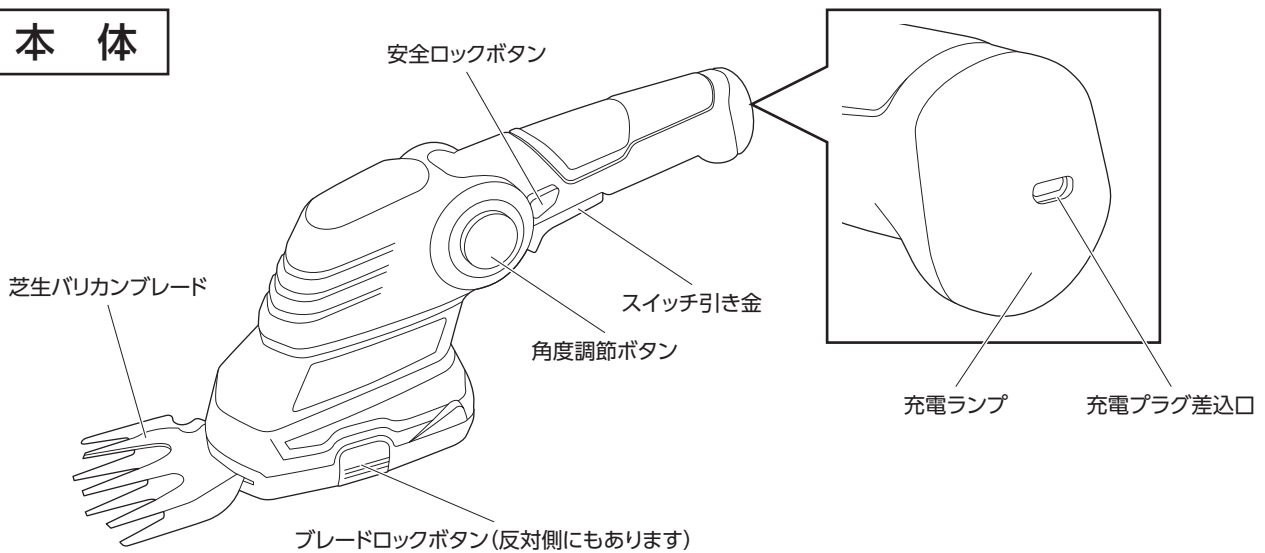
### 要確認

初めて梱包を開封したときは、下記の内容について確認してください。

- 付属品が全て揃っているか
- 破損した箇所はないか

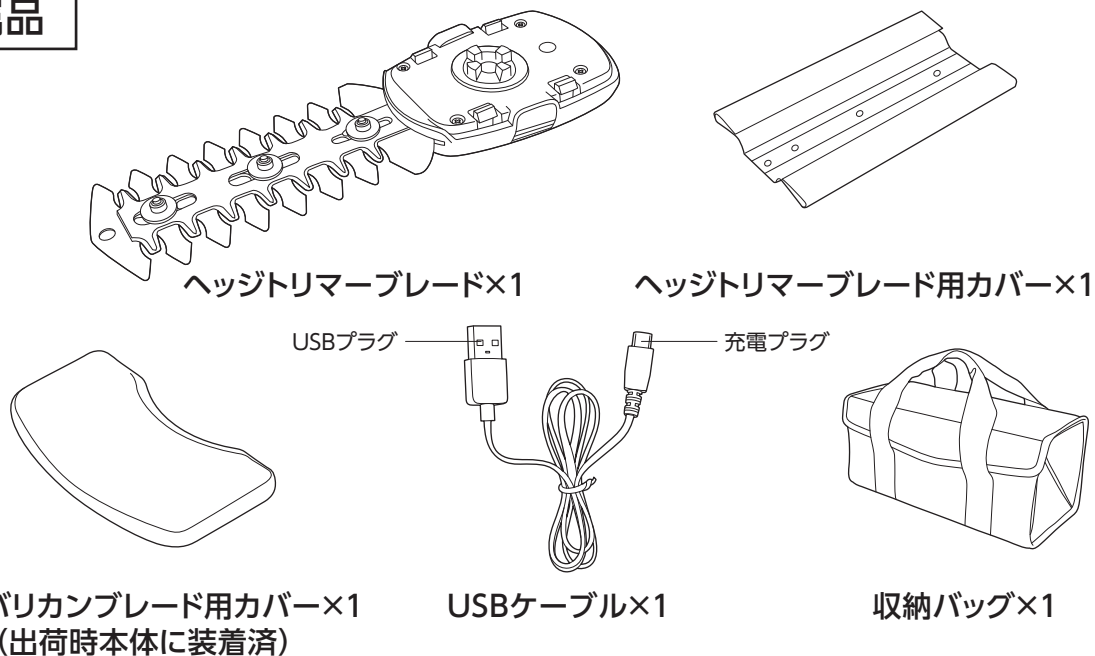
万一、不具合な点がありましたら、お買上げの販売店又は(株)高儀までご連絡ください。

### 本体



ミニガーデンバリカン本体×1

### 付属品



# 仕 様

## ●本体 (GLB-37LiA)

モーター電圧	DC3.7V
充電時間(目安)	DC5V500mA充電時:約3時間 ※1
ストローク数	約1,000min <sup>-1</sup>
ブレード駆動方式	片刃駆動
刈り込み幅	70mm(芝生バリカンブレード装着時)
	115mm(ヘッジトリマーブレード装着時)
最大切断能力 (ヘッジトリマーブレード)	約φ5mm ※2
連続使用時間	約25分 ※2
コード長	約0.5m(付属USBケーブル)
本体サイズ	約長さ340×幅85×高さ140(mm)
質 量	約0.6kg

※1 気温・バッテリー残量・USB電源の出力等の要因により、充電時間は大きく左右されます。

※2 数値は目安ですのでバッテリーパックの充電状態や芝生・樹木の種類、刃物の切れ味等の条件により異なります。

※充電完了時、充電ランプは消灯します。

※製品改良のため、仕様・外観は予告なく変更することがあります。あらかじめご了承ください。

## ●内蔵バッテリー

電池種類	リチウムイオン電池 ※交換不可
電 圧	3.7V
容 量	1.3Ah

## お客様へ

市販のACアダプターは最大で5V/2Aまで使用可能ですが、急速充電には対応しておりません。  
(故障の原因)

# 使用前の準備

## 充電方法

### 警告

- 必ずこの取扱説明書を全てお読みになり、正しくお使いください。
- USBケーブルは無理な力・熱・油等で損傷することがないように注意してください。
- 温度が10℃未満、又は35℃以上ではバッテリーを充電しないでください。

### 注意

- ACアダプター(市販品)で充電してください。外部機器(パソコンなど)のUSBポートに接続しての充電はしないでください。(故障の原因)
- 充電している状態で使用しないでください。

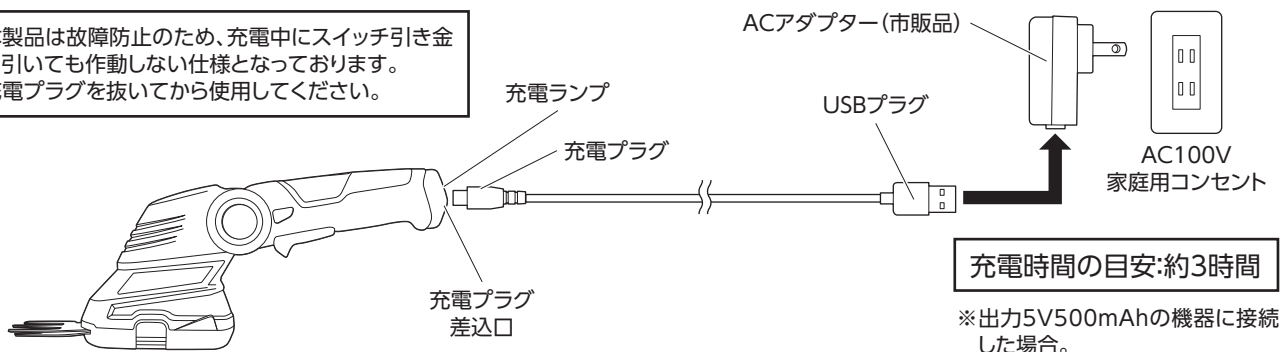
### 注

- お買上げ時、バッテリーは十分に充電されていない場合があります。(スイッチを操作すると作動するおそれがありますので注意してください。)使用前に下記「充電方法」に従い、正しく充電してから使用してください。
- 充電時間は周囲温度やUSB電源・バッテリーの状態により変動します。
- 新品や長期間充電されなかったバッテリーは電池容量が低下し、本来の能力を発揮できない場合があります。この場合は2~3回充放電を繰り返すと電池容量が回復します。
- 充電中、本体はある程度熱を持ちますが、故障ではありません。
- フル充電状態のバッテリーを再充電しないでください。
- USBケーブルを抜き差しするときは必ずプラグ部分を持って行ってください。(火災・故障の原因)
- 本製品は急速充電には対応していません。(故障の原因)

## 充電方法

1. USBケーブルの充電プラグを本体の充電プラグ差込口に差し込みます。
2. USBケーブルのUSBプラグをACアダプター(市販品)のUSBポートに差し込みます。充電ランプが赤く点灯することを確認してください。充電ランプが点灯しない場合はすべての接続を確認してください。
3. 充電が完了すると充電ランプが消灯します。すべての接続を取り外してください。

本製品は故障防止のため、充電中にスイッチ引き金を引いても作動しない仕様となっております。充電プラグを抜いてから使用してください。

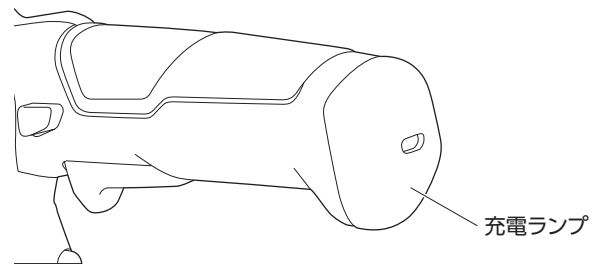


## 内蔵バッテリーについて

- フル充電を行っても能力が初期の半分以下になった場合は、バッテリーの寿命ですので、お買上げの販売店又は(株)高儀「お客様相談窓口」(ホームページ含む)に修理としてご依頼ください。

## 充電中のランプ表示

表示	表示
点灯(赤)	充電中
消灯	充電完了



## ⚠ 注意

### ランプが点灯しない場合

- バッテリーがフル充電されています。
- バッテリーが熱を持っているため、充電できません。室温が25℃以下の風通しの良い場所で1時間以上冷ましてください。
- バッテリー内部の温度が下がらないと充電が開始されません。

### 充電時間が短すぎる場合

- 充電時間が短すぎる場合、充電異常になっていたおそれがあります。本体を十分に冷ましたうえで再度充電を行ってください。それでもフル充電出来ない場合は、バッテリーの故障が考えられます。

### 充電時間が長すぎる場合

- 充電時間が長すぎる場合はバッテリーの故障が考えられます。直ちに使用を中止してください。充電異常が復旧しない場合又は、バッテリーの故障が考えられる場合は、直ちに使用を中止して、お買上げの販売店にお申しつけください。又は(株)高儀「お客様相談窓口」(ホームページ含む)に相談してください。

# 使用前の準備

## ブレードの交換方法

### ⚠ 警告

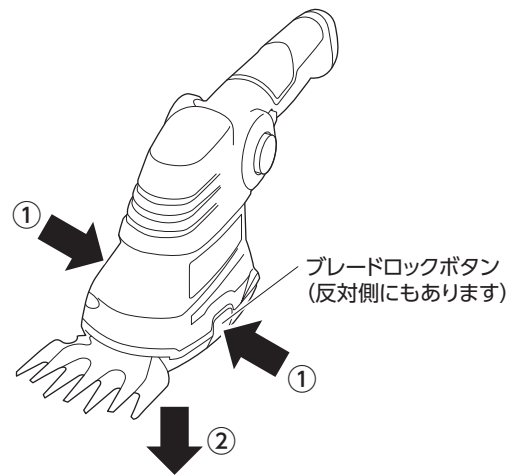
- ブレード交換のときは、スイッチ引き金に触れないでください。

### ⚠ 注意

- ブレード交換のときは、手袋などで手を保護してから行ってください。

### 取り外し

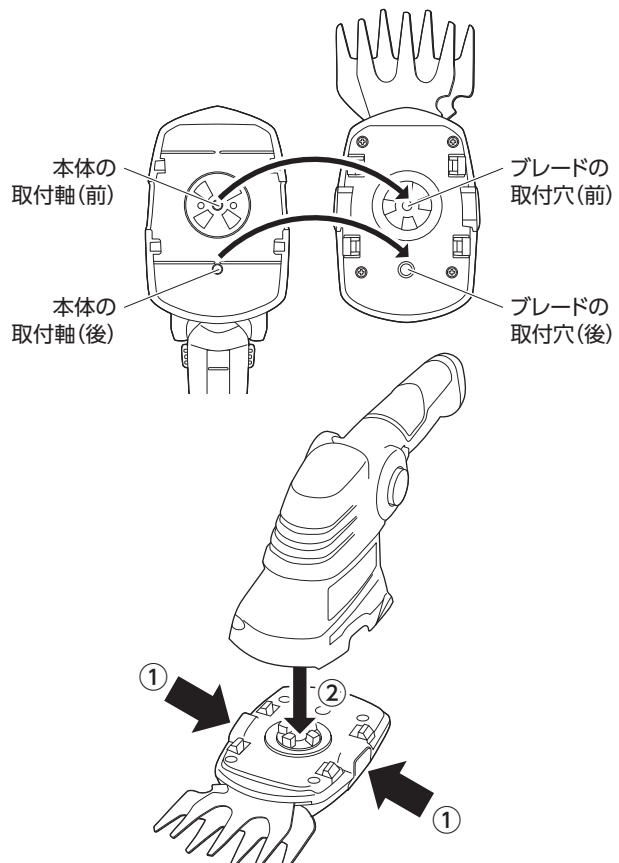
ブレードロックボタンを両側から押しながら①、ブレードを取り外してください。②



### 取付け

本体の取付軸(前・後)をブレードの取付穴(前・後)にそれぞれ合わせてブレードロックボタンを両側から押しながら①、「カチッ」と音がするまで差し込んでください。②

※ブレードがしっかり固定されていることを確認してください。



## ハンドル角度の調節方法

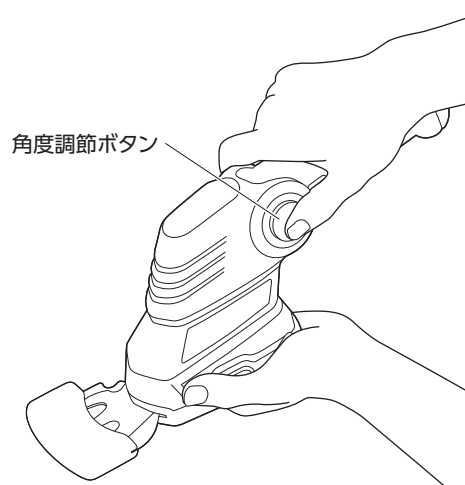
### ⚠ 警告

- ハンドル角度を調整するときは、スイッチ引き金に触れないでください。

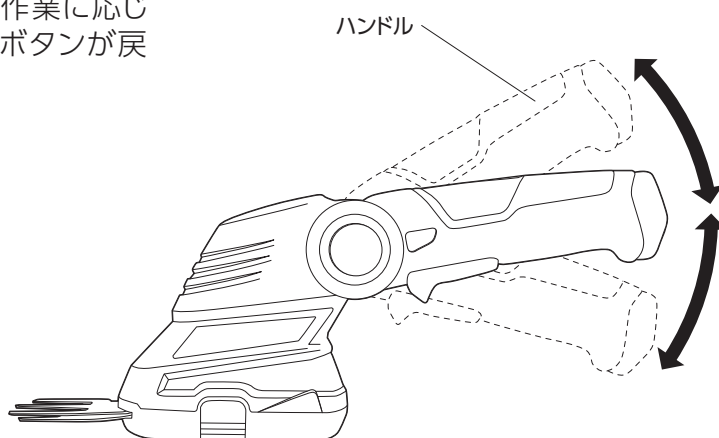
### ⚠ 注意

- 角度調節前に、必ずブレードにブレード用カバーを取り付けてください。また角度調節の際は本体を確実に保持してください。不意にブレードが動きけがの原因となります。
- 角度調節後、確実にハンドルが固定されているか確認してください。

1. 角度調節ボタンを押してハンドルの固定を解除します。



2. ハンドル角度は3段階で可動します。作業に応じて好みの角度に調節し、「カチッ」とボタンが戻る位置で固定してください。



# 使い方

## 操作方法

### 警告

- 本製品は刃物を高速で駆動させる電動工具です。使用のときは細心の注意を払い、作業する環境を整え(雨中・雨上がり・散水直後の濡れている環境では使用せず、作業の邪魔になるものは移動、又は取り除いてください。)、作業者は体調を考慮し(作業に疲れたときは休憩をし、体調の優れないときは、作業を控えてください。)、本体・付属品等の点検を十分にし(本体の調子が悪いときや異常がある場合は、使用しないでください。)、作業に適した服装で行ってください。
- 本製品は芝生の刈込み又は、生垣の刈り込み・庭木の整枝専用で使用してください。指定以外の用途に使用しないでください。けが・故障の原因となります。
- スイッチ引き金に指をかけて運ばないでください。不意な始動によるけがの原因になります。
- 安全ロックボタンを押した状態で固定しないでください。セーフティー機構が働かず、けがの原因になります。  
※1

### 注

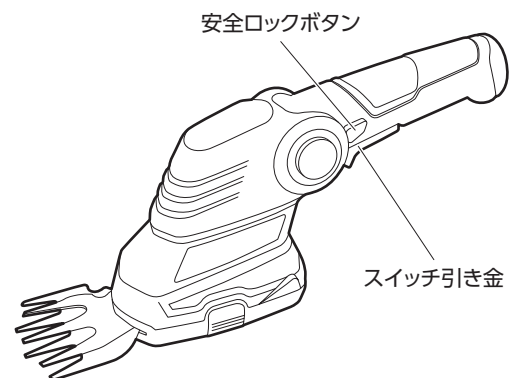
- 使用前・使用后・使用時間が長くなる時はブレードに注油(ミシン油など粘度の低い油)をしてください。注油は適量とし、余分な油は拭き取ってください。
- 使用中、バッテリーの残量が少なくなるとブレードの動きが遅くなり、切れ味が落ちます。

## スイッチ引き金操作

### セーフティー機構※1

スイッチ引き金は、安全ロックボタンを押さなければ入りません。

- 安全ロックボタンを押したままスイッチ引き金を引くと作動します。
- スイッチ引き金を離すと停止します。





## 刈込み方法

### ⚠ 警告

- 刈り込みのときは、本体をしっかり保持し、手がブレードに触れることのないように十分に注意してください。
- 使用中は、ブレードに手や顔等を近づけないでください。また、スイッチを切ってもブレードは数秒間、惰性で動いていますので注意してください。けがの原因になります。
- 異物をかみ込んだときは、直ちにスイッチを切り、異物を取り除いてください。再使用时、うまく動かないときはブレードを付け直してください。
- 炎天下での作業はできる限り避けてください。炎天下での作業をする場合は暑さ対策をし、体調に十分注意してください。
- 濡れた芝生や生垣の刈り込み、濡れた庭木の整枝はしないでください。故障の原因になります。
- 刈り込みをする前に芝生内の小石や枝等の異物を取り除いてください。製品の故障や刃こぼれだけでなく、反発により思わぬけがの原因になります。
- モーターがロックしたり、回転が極端に落ちるような使い方をしないでください。モーター焼損の原因になります。
- 作業途中(休憩時など)に、本体を直射日光の当たる場所・高温になる場所に放置しないでください。モーターの冷却が十分に行われず、モーター焼損の原因になります。

### ⚠ 注意

- 刃先を下げて使用しないでください。刃先が土や小石に触れた状態で使用すると切れ味が悪くなるだけでなく故障の原因になります。
- 刈り込み時には刃先を地面にあてないように注意してください。製品の損傷を招くだけでなく、大変危険です。

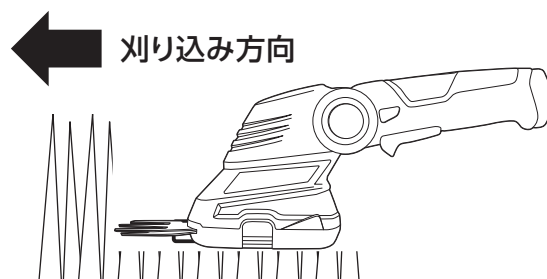
### 注

- 砂や土が付着した芝の刈り込みは、ブレードの切れ味の劣化がすすみます。注意してください。
- 本体のヘッド部(モーター周辺)が熱くなるようでしたら、使用を中止し、温度が下がるまで待ってください。

### ■芝生の刈込み

1. 芝生バリカンブレードが本体にきちんと取り付けられていることを確認してください。
2. 本体を芝生の上に置き、水平に滑らせるように前進させてください。  
また、地面ギリギリで刈り込みをすると石などがあたり、刃の損傷を招きます。

※ 土や砂が付着した芝を刈るとブレードの切れ味が持続せず、切れにくくなります。

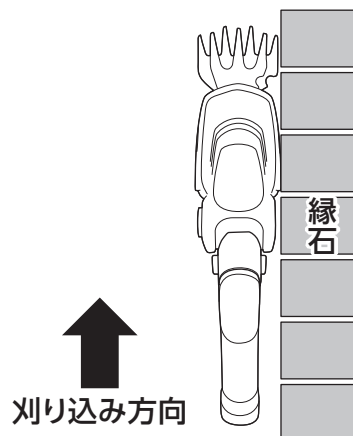


# 使い方(続き)

## <キワ刈り>

- 下刃(駆動しない刃)の横(側面)を縁石に沿わせて刈ってください。

※刈り込み後の切りカスは集めて取り除いてください。  
そのまま放置していると、美観を損ねるだけでなく、病害虫発生の原因になります。

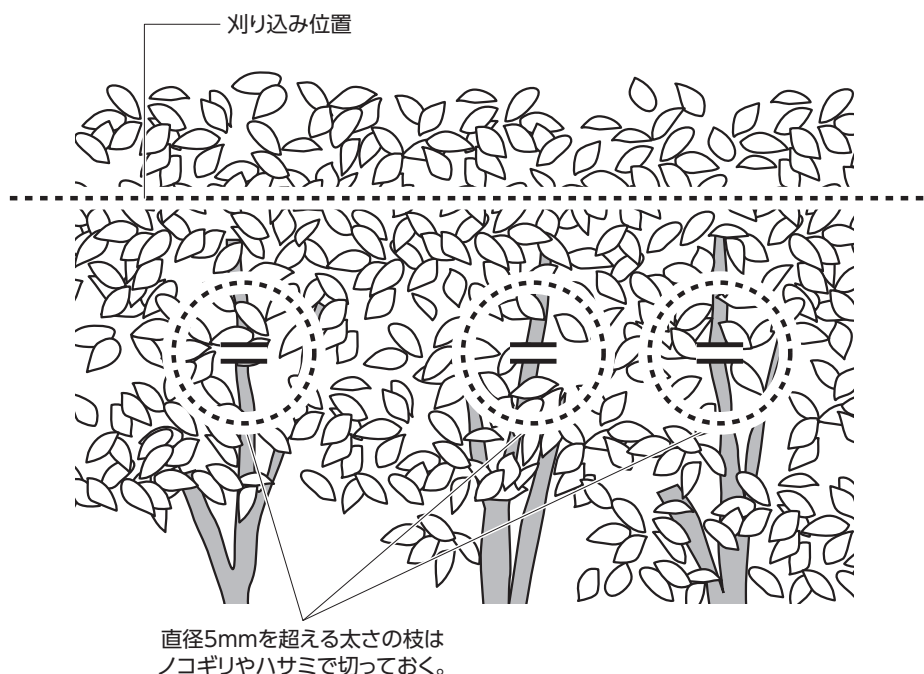


## ■生垣の刈込み

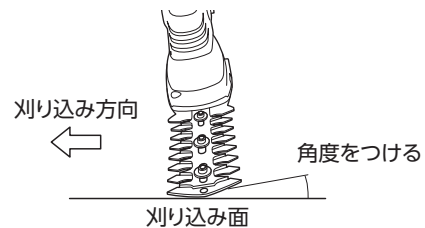
- ヘッジトリマーブレードが本体にきちんと取り付けられていることを確認してください。

※直径5mmを超える太さの枝は刈り込みを始める前にノコギリ・ハサミ等で刈り込み位置より10cm程度内側に切っておいてください。

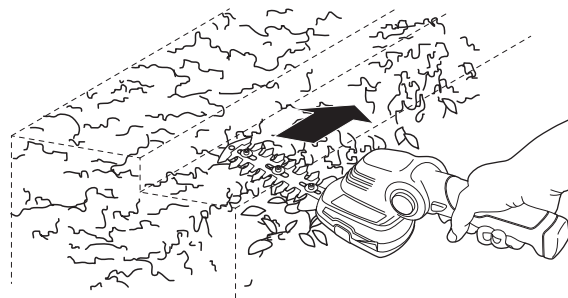
※使用前・使用后・使用時間が長くなるときはブレードに注油(ミシン油など粘度の低い油)をしてください。



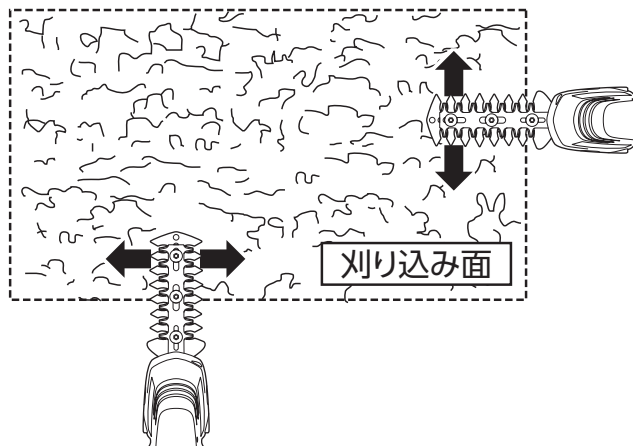
- 刈り込み方向(ブレードの進行方向)に対して刃先を少し下げてください。枝への入り込みがよくなります。



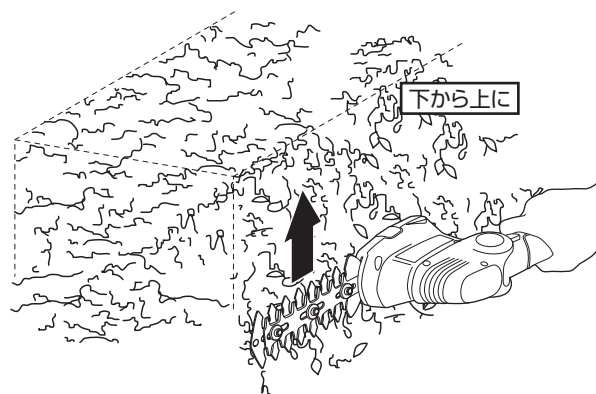
- 押し込むように速く送らずにブレードによる切断とともに送って刈り込みを行ってください。(速く送ると枝が曲がって、高さの揃った刈り込みができません。)



- 上面の高さを揃えるには、一方向だけでなく立つ位置を変えて多方向から刈るときれいに仕上がります。



- 側面を刈るときは下から上に向かって刈ると、きれいに仕上がります。



# 使い方(続き)

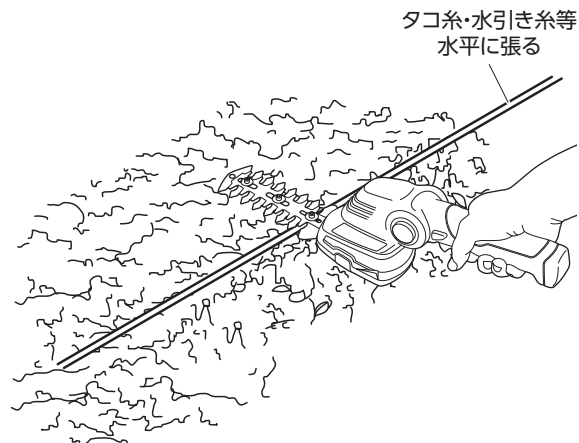
- 一定の高さに揃えたい場合には、タコ糸や水引き糸等を水平に引っぱり、その高さに沿って刈ると、きれいに仕上がります。

※タコ糸・水引き糸を切断しないように十分気をつけてください。

- 庭木は生きています。十分に手入れをしてやれば美しく育ちます。庭木の種類に応じた手入れをしましょう。

刈り込みカスはかき集めて取り除いてください。

残していると美観を損ねるだけでなく病虫害発生  
の原因となります。



## ■保護機能について

作業中に能力以上の切断物をかみ込んでモーターが動かない場合、モーター・バッテリーを保護するために自動的に運転を停止します。

一旦スイッチ引き金を戻すと保護機能は解除されますが、以下の確認を行ったうえで再使用してください。

### 復旧作業手順

- ①スイッチを切る。
- ②ブレードに枝や異物をかみ込んでいる場合は取り除き、ブレードの刃先に変形が無いか確認をする。  
◆注◆ 必ず保護手袋を着用して行ってください。
- ③スイッチを入れ、動作を確認する。

※復旧作業を行っても動かない場合は、使用を中止し、お買上げの販売店に修理をご依頼ください。

# お手入れ

## お手入れと保管

### ⚠ 警告

- 故障・異常時は直ちにスイッチを切って本製品の使用を中止し、お買上げの販売店にお申しつけください。又は(株)高儀「お客様相談窓口」(ホームページ含む)に相談してください。

### 内蔵バッテリーについて

### ⚠ 注意

- 本体を、温度が50℃以上に上がる可能性がある場所(使用中の暖房器具の付近・車中・直射日光下)に放置・保管しないでください。(故障・バッテリー劣化の原因)
- 目安として約300回の充放電ができますが、使用頻度・使用方法・保管状況によってはバッテリー寿命が短くなる場合があります。
- 長時間使用しない場合は、フル充電を行ってから保管してください。バッテリー残量が少ない状態で保管すると、バッテリーの性能が低下する場合があります。
- フル充電を行っても能力が通常の半分以下になった場合は、バッテリーの寿命ですので、使用しないでください。
- バッテリーの寿命は、使用頻度・使用方法によって異なります。
- フル充電したバッテリーを再度充電しないでください。バッテリーが過充電され、寿命を短くします。
- 充電は10～35℃の範囲で行ってください。使用直後などの熱くなったバッテリーは、十分に冷やしてから充電してください。
- 蓄電能力維持のため、3か月に1度はフル充電を行ってください。

### 各種ねじの点検

- 各部取付ねじなどでゆるんでいる場所がないか定期的に点検してください。もし、ゆるんでいる場所があれば締め直してください。

### 本体お手入れ

- 使用後は本体の汚れやほこりをきれいに取り除いてください。
- 本体のお手入れには、ワックス・アルコール類・シンナー・ベンジン等は使用しないでください。(破損・故障の原因)
- 汚れの著しい場合は、薄めた中性洗剤を使用して水拭きしてください。その後、乾いた布で水分が残らないように拭き取ってください。

### 保 管

- 使用しないときは、直射日光の当たらない・風通しの良い・乾燥した・お子様の手の届かない安全な場所、又は鍵のかかる場所にきちんと保管してください。

# お手入れ(続き)

## ■ブレードについて

### ⚠ 警告

- お手入れのときは必ずスイッチを切ってください。また、作業直後は熱を持っていますので、冷めるのを待ってから行ってください。

### ◇ 注

- ブレードは刃物です。取扱い時には手袋を着用するなどして十分に安全に配慮してください。
- ブレードの研磨作業は難しいため、新しいブレード(替刃)と交換することをお勧めします。

- ブレードは、硬めのブラシで汚れ(ヤニ・樹脂)を表裏ともにきれいに落とし、布で拭き取った後、マシン油などの粘度の低い油を十分に塗ってください。

- ブレードの水洗いは絶対にしないでください。

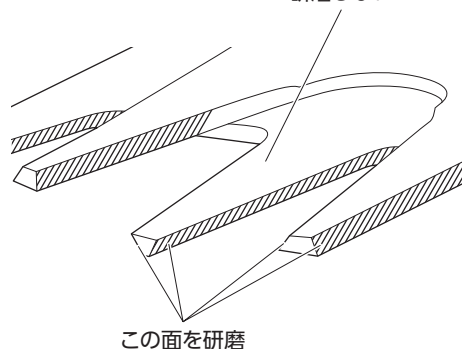
- 針金・枝等をかみ込み、ブレードにかえりが出たり、傷がつくと、モーター故障の原因となります。ダイヤモンドヤスリなどで修正をするか、新しいブレード(替刃)と交換してください。(P13参照)

- 修正研磨は、ブレード側面(上下刃)とすり合わせ面との角が丸くならないように注意して、ブレード側面(上下刃)を研磨してください。

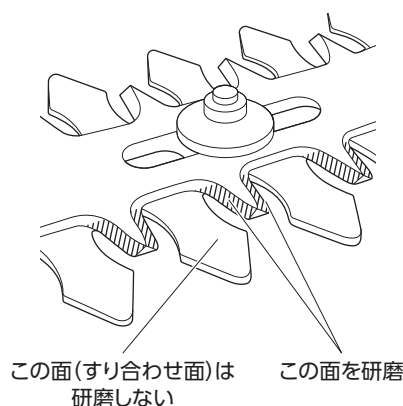
※すり合わせ面は、研磨しないでください。

### <芝生バリカンブレード>

この面(すり合わせ面)は  
研磨しない



### <ヘッジトリマーブレード>



### <ブレードの保管>

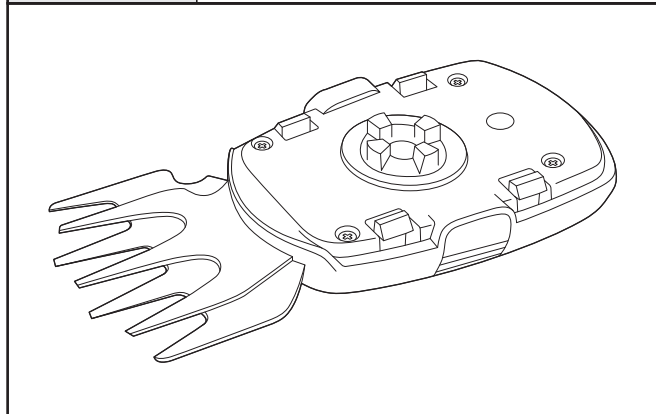
- 必ずブレード用カバーをかぶせて保管してください。
- 長時間使用されない時は、直射日光の当たらない・風通しの良い・乾燥した・お子様の手の届かない安全な場所、又は鍵のかかる場所にきちんと保管してください。

# お買上げの後に

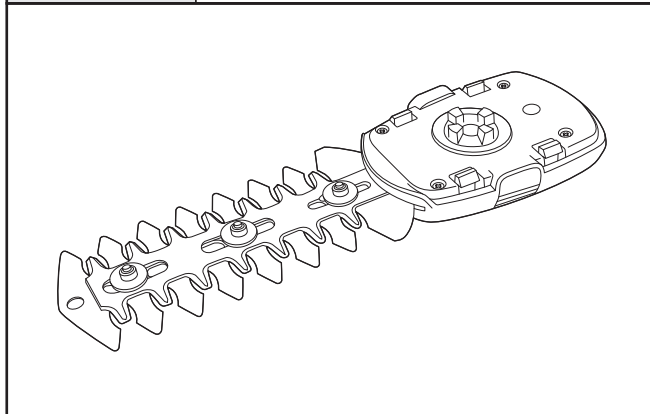
## 別売品のご紹介

- 本製品をお買上げの販売店又は(株)高儀ホームページ(本書最終ページ参照)内の「製品サポート」よりお問い合わせください。ご注文のときは、下記の「品名・型式・JANコード」をお伝えください。

品名	3.7V充電式ミニガーデンバリカン用 芝生バリカンブレード
型式	GLBP-70A
JANコード	4907052 542426



品名	3.7V充電式ミニガーデンバリカン用 ヘッジトリマーブレード
型式	GLBP-115A
JANコード	4907052 542433



# お買上げの後に(続き)

## 保証書

販売店名・お買上げ年月日を証明できる物(販売証明書やレシートなど)が添付されていない場合、本書は無効となり、保証期間内であっても有料修理となります。必ずご確認ください。

- 保証期間内において取扱説明書などの注意書に従い、正常な使用・保管状態で故障した場合、本書により無償で修理致します。
- 保証期間内に故障して無償修理をお受けになる場合には、製品と本書に販売証明を付けた物をご持参のうえ、お買上げの販売店にご依頼ください。

品名	EARTH MAN 3.7V充電式ミニガーデンバリカン			お買上げ日	年 月 日
型式	GLB-37LiA	JAN コード	4907052 542419	保証期間	お買上げ日より6か月
販売店	販売証明書や レシート等を 添付してください。				

### 保証規定

1. 保証内容は本製品自体の無償修理に限ります。  
保証期間内におきましても、その他の保証はいたしかねます。
2. 保証期間内でも次の場合は有料となります。
  - 使用上の誤り及び不当な修理・改造による故障及び損傷。
  - お買上げ後の輸送・移動・落下等による故障及び損傷。
  - 火災・地震・水害・落雷・その他の天災・異常電圧による故障及び損傷。
  - 家庭用以外(例:業務用の長時間使用、車輛・船舶への搭載等)に使用された場合の故障及び損傷。
  - 本書の提示がない場合。
  - 本書に販売店名・お買上げ年月日を証明できる物が添付されていない場合、あるいは字を書き換えられた場合、個人販売など販売店が不明な場合。
3. 本書は付属品・消耗品には適用されません。
4. 本書は日本国内においてのみ有効です。 This warranty is valid only in Japan.
5. 本書は最初の購入にのみ適用され、以降の転売・譲渡には適用されません。
6. この保証書は、本書に明示した期間・条件のもとにおいて無償修理をお約束するものです。  
従ってこの保証書によってお客様の法律上の権利を制限するものではありません。
7. 保証期間経過後の修理については、お買上げの販売店又はホームページからお問い合わせください。
  - 修理可能な場合は、お客様のご希望により有料で修理させていただきます。
8. 当社はこの製品の補修用性能部品を製造打ち切り後、基本5年間保有しています。\*  
性能部品とは、その製品の機能を維持するために必要な部品です。  
\*製造部品によっては5年間保有できない場合もあります。

発売元  株式会社 高儀

株式会社 高儀 お客様相談窓口

TEL 0258-66-1233

受付時間 AM9:00~PM5:00 (土日祝日及び弊社休日を除く)

※製品・部品購入・修理に関しては、お買上げの販売店又は弊社ホームページ内の「製品サポート」よりお問い合わせください。

ホームページ:

<http://www.takagi-plc.co.jp/>



#### ■お客様相談窓口における個人情報の取扱い

弊社は、お客様へのサービス提供のため、収集目的を通知したうえで必要な範囲の個人情報や相談内容を収集させていただき、その記録を残すことがありますが、個人情報を適切に管理し、修理業務などのサービスを行うために必要な範囲内で開示する場合や、正当な理由がある場合を除き、第三者に提供しません。