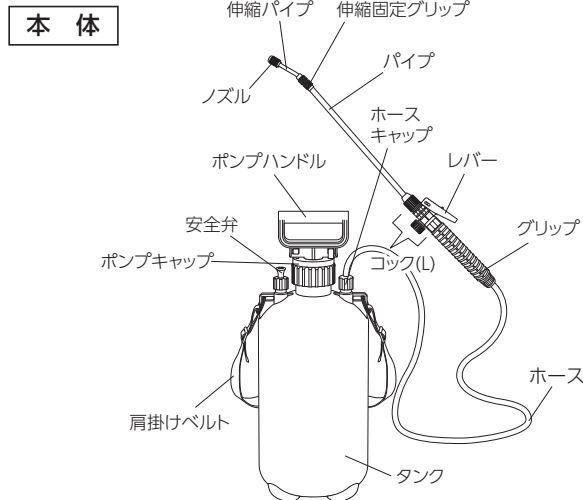


家庭用 8L肩掛け 蓄圧式噴霧器 GKS-8B

取扱説明書

取扱説明書の内容を十分理解したうえで使用し、お手元に大切に保管してください。

各部名称(及びセット内容)



用途

◆お庭や畑の噴霧作業に

仕様

ノズル形式	2段伸縮式1頭口
タンク容量	約8L
本体サイズ	約長さ190×幅190×高さ510(mm)
質量	約1.1kg
ホース長	約1.2m

※製品改良のため、仕様・外観は予告なく変更することがあります。あらかじめご了承ください。

安全にお使いいただくために

- 必ず取扱説明書をよくお読みになり、正しくお使いください。取り扱いに不慣れな人や正しい操作のできない人はお使いにならないでください。
- 本製品を正しく安全にお使いいただき、ご自身や周囲に危険がおよぶ可能性を防止するために、右記のように「警告」・「注意」・「注」の3種に区分しています。いずれも安全に関する重要な内容ですので、必ず守ってお使いください。また、本製品は家庭用として開発されています。家庭用としてお使いください。
- 「注意」に記載した事項でも状況によっては重大な結果に結びつく可能性があります。

警告	人が死亡又は重傷を負う可能性が想定される内容
注意	人が傷害を負う可能性及び物的損害の発生が想定される内容
注	本製品や付属品の取り扱いなどに関する重要な注意事項

警告

1. 本製品は園芸専用の噴霧器です。用途以外には使用しないでください。
2. 塗料など粘度の高い液体、強酸性・強アルカリ性の液体、可燃性の液体(ベンジン、ガソリン、シンナー等)、揮発性のある液体溶剤などは絶対に使用しないでください。(タンク破損の原因)
3. タンクは通常の使用で、2~3年をめどに交換してください。
4. 使用年数にかかわらず、使用環境や使用頻度、薬剤の希釈条件や使用後の保管不備により、本器の劣化が早まる可能性があります。タンクに細かい亀裂が生じたり、変色や異常がみられる場合はタンク寿命です。直ちに交換してください。
5. 火や高温になるところに置かないでください。また、お湯を入れて使用しないでください。
6. 直射日光に当たらない場所で保管してください。日光の紫外線により製品の劣化が早まります。
7. タンクに傷をつけたり、落としたり、ぶつけたり、強い衝撃を与えないでください。
8. 種類の違う薬剤を混ぜないでください。

注意

1. 使用するときには薬剤の付着や吸引を防ぐため、マスク・メガネ・手袋等を着用してください。
2. 使用する薬剤は取扱説明書に従って正しく希釈してください。粉状・粒状の薬剤はそのまま使用できません。
3. 分解・改造をしないでください。
4. 薬剤は、種類を限定して使用してください。
5. 有機溶剤が多く含まれるトレフアナサイド・ゴーゴーサン・スタム・DDVP等は使用できません。(故障・破損の原因)
6. 工業用油(ガソリン・灯油・潤滑油等)には使用できません。石灰硫黄合剤はぬるま湯で溶かすとつまりにくくなります。
7. 持ち運びするときは必ずポンプハンドルとポンプキャップがロックされているか確認してください。
8. タンク内を加圧したまま放置しないでください。
9. 作業後は、顔や手足、皮膚の露出部分等を石鹸でよく洗ってください。またうがいを必ず実行し、目は清水で洗ってください。
10. 薬剤を入れた本体は重いので、長時間肩掛けする際は注意してください。また、体調がすぐれないときは使用を控えてください。

注 本製品や付属品の取り扱いなどに関する重要な注意事項

1. タンクに液体を入れたまま倒さないでください。
2. 使用後はタンク内を洗浄後、真水で1~2分噴霧しノズルやホース内に残った薬剤を洗い流し、内部を乾燥させて、接続部へ注油を行ってください。
3. 薬剤は有害ですので、お子様の手の届かない場所に保管してください。

使い方

使い方を動画でチェック▶

①



②

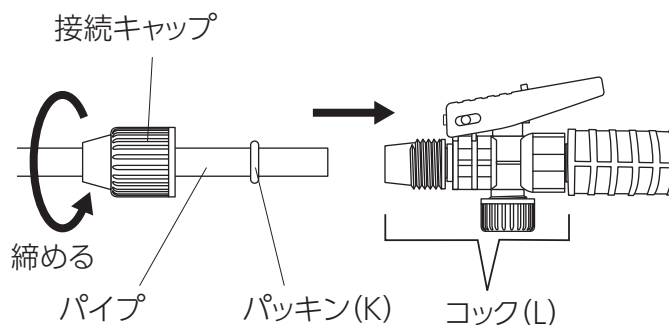


③



ノズルの組立て

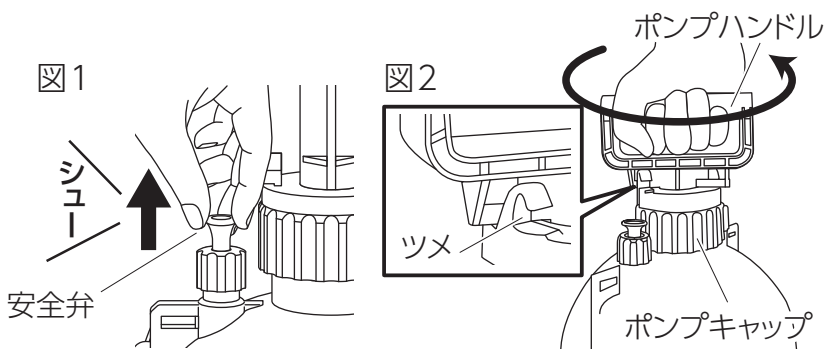
- パイプをコック(L)の奥まで差し込み、接続キャップをゆるみがないように締め付けてください。



ポンプキャップについて

■ポンプキャップの外し方

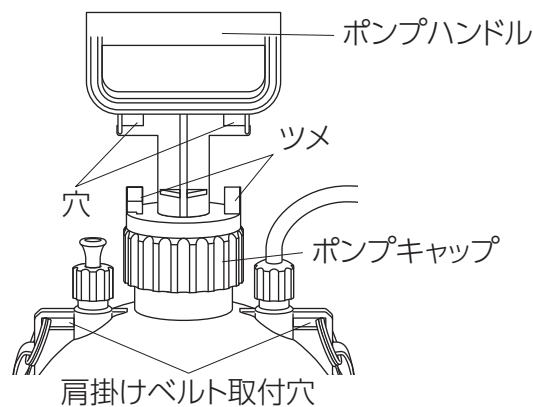
- 1.安全弁を引いてタンク内の圧力を抜きます。(図1)
- 2.ポンプハンドルでポンプキャップのツメの後ろ側を押しながらかけてください。(図2)



■ポンプハンドルのロック方法

本体を持ち運ぶときはポンプハンドルをロックしてください。

- 1.ポンプキャップのツメに、ポンプハンドルの穴を引っ掛け、固定してください。
- 2.解除するときは逆の要領で行ってください。

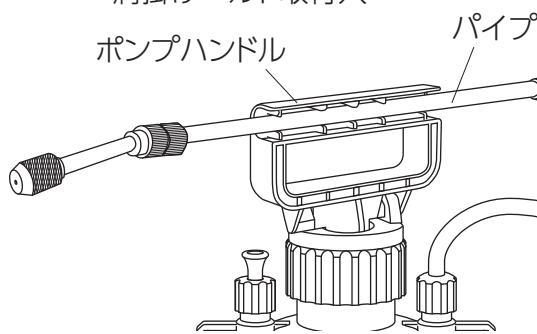


肩掛ベルトについて

肩掛ベルトはタンク上部にある穴に取り付けてください。

パイプの収納方法

パイプはポンプハンドルに取り付けできます。



使用方法

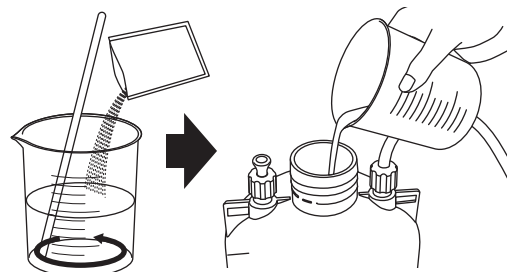
タンクに薬剤を入れる

⚠ 注意

- 前回使用した薬剤が残っていないか必ず確認してください。化学反応を起こし、有毒ガスが発生する危険があります。
- 使用する薬剤は取扱説明書に従って正しく希釈してください。粉状・粒状の薬剤はそのまま使用できません。
- タンクの目盛以上薬剤を入れないでください。
- タンクの目盛は目安として使用してください。

- 薬剤は別の容器で十分に溶かしてからタンクに入れてください。
- 粉の薬剤は粉がなくなるまで十分に溶かしてください。

水	薬剤		
	500倍に薄めるとき	1000倍に薄めるとき	2000倍に薄めるとき
1ℓ	2cc	1cc	0.5cc
4ℓ	8cc	4cc	2cc
8ℓ	16cc	8cc	4cc



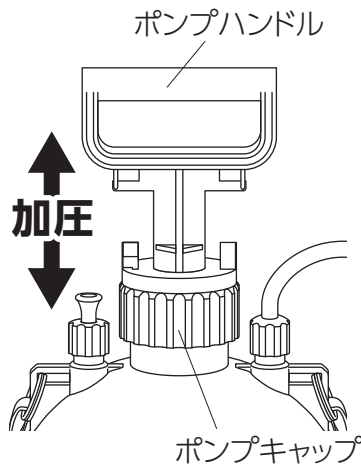
加圧する

ポンプキャップを取り付け、加圧します。

⚠ 注意

●加圧前にレバーがロック(連続噴霧状態)されていないことを確認してください。(誤噴霧防止のため)

- 1.ポンプキャップを時計回りに回し、しっかりと閉めてください。ポンプキャップがしっかりと取り付けられていないと加圧できません。
- 2.ハンドルロックを解除し、ポンプハンドルを上下させるとタンク内が加圧されます。加圧は一定の固さになったらやめてください。加圧後はポンプハンドルをロックしてください。

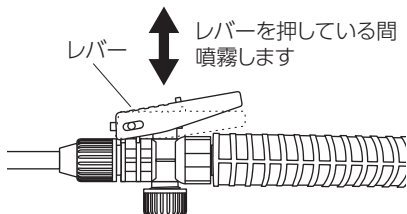


散布する

⚠ 注意

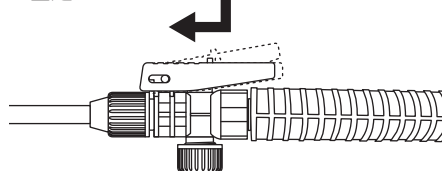
- 各部の締付けがしっかりとされていることを確認してください。
- 周囲の人や散布対象物以外のものに薬液がかからないように風向きや周囲の状況に十分注意してください。

■断続噴霧するには

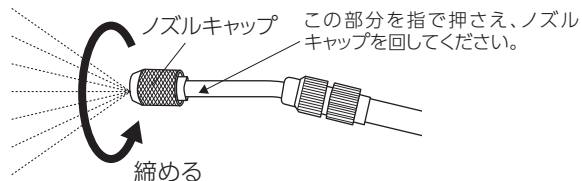


■連続噴霧するには(レバーロック)

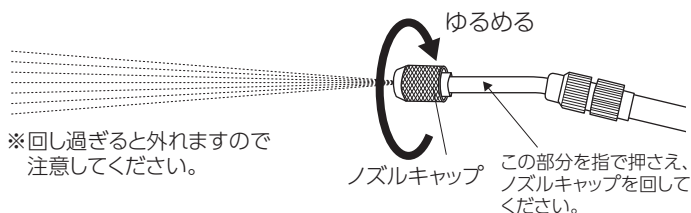
レバーを押しながらスライドさせて固定してください



■広範囲に噴霧するには(霧状噴霧)

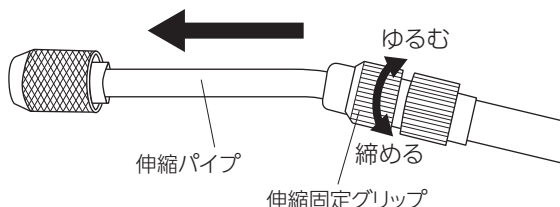


■遠くに噴霧するには(直射噴霧)



■ノズルを伸縮するには

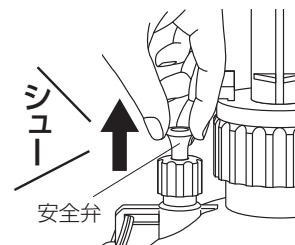
伸縮固定グリップをゆるむ方向へ回します。
伸縮固定グリップが緩んだら伸縮パイプを引きます。
固定したい位置で締める方向へ伸縮固定グリップを回し、
しっかりと締めてください。



タンク内の圧力を抜く

⚠ 注意

- タンク内を加圧したまま放置しないでください。
- ポンプキャップやホースキャップを外すときは必ず先に圧力を抜いてください。(けがの原因)
- 作業後は、タンクを立てた状態で安全弁を引き、「シュー」という音がしなくなるまで圧力を抜いてください。

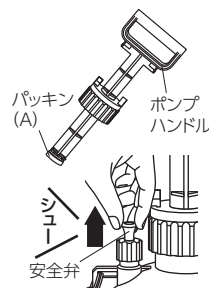


お手入れと保管方法 お手入れ方法を動画でチェック▶ ④

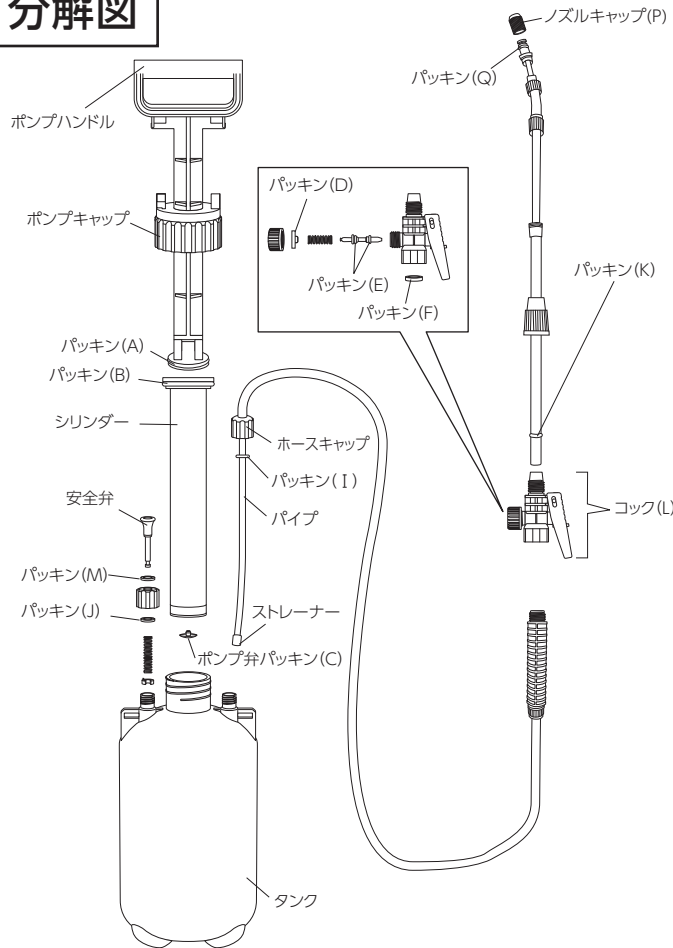


⚠ 警告

- ポンプキャップを外す前は必ず先にタンク内の圧力を抜き取ってください。
 - タンクを加圧した状態で放置しないでください。(破損の原因)
 - タンクは直射日光の当たらない場所で保管してください。日光の紫外線により劣化を早め、加圧時の破損原因となります。
- 使用後はタンク内の薬剤を十分に洗い流し、真水をタンク内に少量入れて数回加圧し、約1~2分程度噴霧してノズルやホース内に残った薬剤を洗い流し、内部を乾燥させて、ポンプハンドルのパッキン(A)にシリコンオイルを少量塗布してください。
- 保管するときは、必ずタンク内の圧力を抜いてポンプキャップをゆるめておいてください。(締め付けによる破損防止)



分解図



故障かな?と思ったら

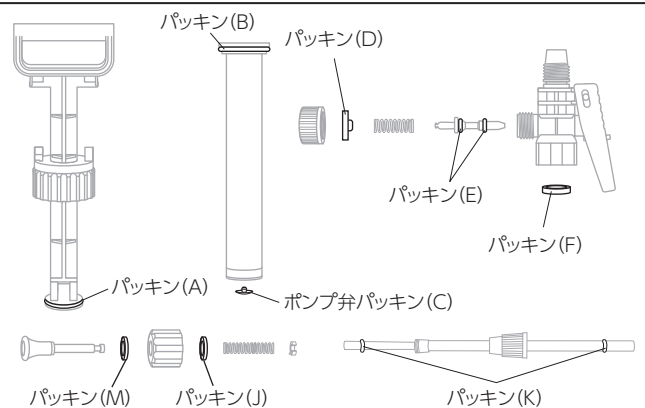
症状	原因	対処方法
ポンプハンドルの動きが悪い	ポンプハンドルのピストンのパッキン(A)の油切れ	ポンプハンドルのピストンのパッキン(A)にシリコンオイルを少量塗布してください。
ポンプハンドルの液漏れ	ポンプハンドルのシリンダーのポンプ弁パッキン(C)の劣化	ポンプハンドルのシリンダーのポンプ弁パッキン(C)を交換してください。
圧力がかからない	ポンプハンドルのシリンダーのポンプ弁パッキン(C)の劣化	ポンプハンドルのシリンダーのポンプ弁パッキン(C)を交換してください。
	パッキン(A・B・C・F)の劣化	パッキン(A・B・C・F)を交換してください。
噴霧の出が悪い	空気が漏れている	シリンダーや各部のネジを増し締めしてください。
	加圧不足	加圧回数を増やしてください。
液が止まらない	ネジ部から空気が漏れている	シリンダーや各部のネジを増し締めしてください。
	ノズルキャップ(P)の噴霧口、ストレーナーのゴミづまり	ノズルキャップ(P)の噴霧口、ストレーナーのゴミづまりを取り除いてください。
液が止まらない	①コックのゴミづまり	コックのつまりを取りのぞいてください。
	②コックのパッキンの劣化	コックを交換してください。

別売品のご紹介

品名	家庭用8L肩掛蓄圧式噴霧器用 ノズルセット
形式	GKSP-4D
JANコード	4907052 771765
ノズルキャップ(P)×1 パッキン(Q)×1 〈セット内容〉 ノズルキャップ(P)×1個 パッキン(Q)×1個	

品名	家庭用肩掛蓄圧式噴霧器用 コックセット
形式	GKSP-2D
JANコード	4907052 771741
コック(L) 〈セット内容〉 コック(L)×1個 ※パッキン(D・E・F)含む	

品名	家庭用肩掛蓄圧式噴霧器用 パッキンセット
形式	GKSP-3D
JANコード	4907052 771758
〈セット内容〉 パッキン(A)×1個 パッキン(E)×2個 パッキン(B)×1個 パッキン(F)×1個 パッキン(C)×1個 パッキン(J)×1個 パッキン(D)×1個 パッキン(K)×2個 パッキン(M)×1個 パッキン(N)×1個	
※パッキン以外の部品は付属しません。 ※GKS-8Aはパッキン(K)は1つのみ使用します。	



株式会社 高儀 お客様相談窓口

※製品・部品購入・修理に関しては、お買い上げの販売店又は弊社ホームページ内の「製品サポート」よりお問い合わせください。

TEL 0258-66-1233

受付時間 AM9:00~PM5:00 (土日祝日および弊社休日を除く)

ホームページ:

<http://www.takagi-plc.co.jp/>



■お客様相談窓口における個人情報の取り扱い

弊社は、お客様へのサービス提供のため、収集目的を通知したうえで必要な範囲の個人情報や相談内容を収集させていただき、その記録を残すことがありますが、個人情報を適切に管理し、修理業務などのサービスを行うために必要な範囲内で開示する場合や、正当な理由がある場合を除き、第三者に提供しません。