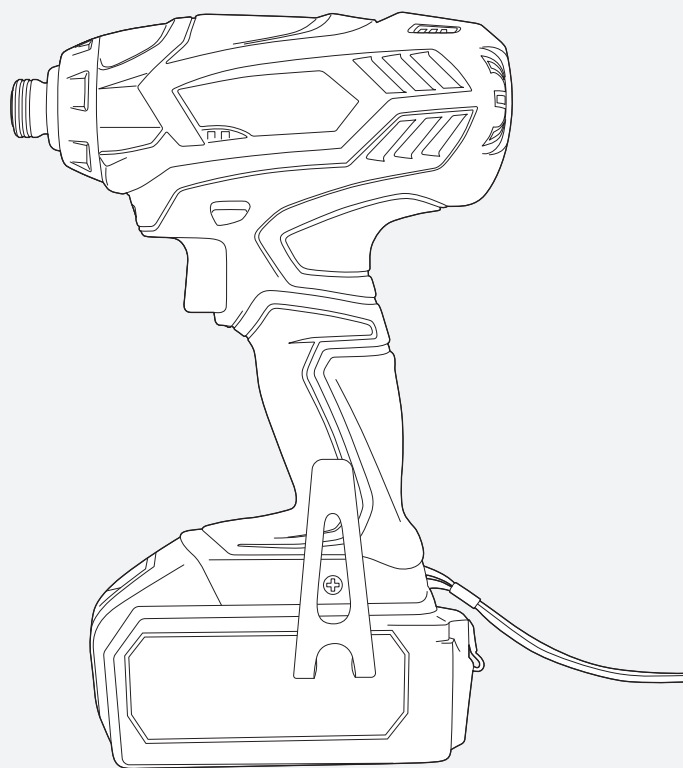


EARTH MAN®

18V 充電式

インパクト
ドライバー

IDR-180LiC



取扱説明書

ご使用前に本紙最終ページ「保証書」を必ずお読みになり、内容をご確認・ご了承ください。

また、取扱説明書の内容を十分理解したうえで使用し、お手元に大切に保管してください。

目次

お使いになる前に 1

安全にお使いいただくために

充電工具を安全にお使いいただくために

本製品を安全にお使いいただくために

本製品について 9

用途

各部の名称・セット内容

仕様

使用前の準備 11

充電方法

ベルトフックについて

使い方 15

先端工具の取付け・取り外し

操作方法

作業方法

USB機器への使用方法

充電残量の表示

お手入れ 20

お手入れと保管

お買い上げの後に 22

別売品のご紹介

保証書

※本製品には、3.0Ah (BP-180LiA)、1.5Ah (BP-180LiB) のバッテリーパックが同梱されておりますが、本取扱説明書の使用方法などの説明には、3.0Ah (BP-180LiA) のイラストを使用しています。あらかじめご了承ください。




お使いになる前に

安全にお使いいただくために

- 必ず取扱説明書をよくお読みになり、正しくお使いください。取扱いに不慣れな人や正しい操作のできない人はお使いにならないでください。
- 本製品を正しく安全にお使いいただき、ご自身や周囲に危険が及ぶ可能性を防止するために、

下記のように『警告』・『注意』・『注』の3種に区分しています。いずれも安全に関する重要な内容ですので、必ず守ってお使いください。

- 『注意』に記載した事項でも状況によっては重大な結果に結びつく可能性があります。

 警告	人が死亡又は重傷を負う可能性が想定される内容
 注意	人が傷害を負う可能性及び物的損害の発生が想定される内容
 注	本製品や付属品の取扱いなどに関する重要な注意事項

充電工具を安全にお使いいただくために

※本項目は共通項目ですので、製品により内容が一致しない場合があります。

※本文中の『充電器』は「充電アダプター」を、『バッテリー』は「内蔵バッテリー」を含みます。

警告

1. 専用の充電器やバッテリーを使用してください。

- 指定以外の充電器でバッテリーを充電しないでください。非再充電形バッテリーは絶対に再充電しないでください。
- 指定したバッテリー以外は専用充電器で充電しないでください。(火災・破裂の原因)

2. 正しく充電してください。

- 充電器は必ず家庭用AC100V 50/60Hz電源で使用してください。発電機やインバータ電源・DC電源・仮設電源での使用はしないでください。
- 取扱説明書に記載された充電温度範囲外で充電しないでください。(火災・破裂の原因)
- 直射日光下・高温多湿な場所・雨中・粉じん・ごみ等が多い場所・異常な振動又は衝撃が発生する場所では充電しないでください。
- 換気の良い場所で充電してください。
- 充電中に充電器・バッテリーを布などで覆わないでください。(火災・破裂の原因)
- 充電するときは充電器とバッテリーの⊕⊖の方向を間違えずに取り付けてください。(火災・故障の原因)

- 使用しない場合は電源プラグをコンセントから抜いてください。(火災・感電の原因)
- 充電中「焦げ臭い」・「煙が出る」等の不具合が発生しましたら、直ちに電源プラグをコンセントから抜いて充電器の使用を中止し、お買上げの販売店にお申し付けください。又は(株)高儀「お客様相談窓口」(ホームページ含む)に相談してください。

3. バッテリーの端子間をショートさせないでください。

- バッテリーと金属を工具箱や釘袋等に一緒にして保管しないでください。(火災・破裂の原因)
- 釘などが充電プラグ差込口に入り込むとショートするおそれがありますので、注意してください。(火災・破裂・発煙の原因)

4. バッテリー・充電器を火中・水中に入れないでください。(破裂・けがの原因)

5. バッテリーの液が目に入ったら、直ちにきれいな水で十分洗い、医師の治療を受けてください。

6. 使用できる時間が極端に短くなったバッテリーは使用しないでください。

7. 作業場所はいつもきれいに保ってください。

- 作業場所はいつも整理・整頓し、きれいに保ってください。
また、作業の妨げになる物は取り除いてください。

8. 作業場の周囲状況も考慮してください。

- 作業場は十分明るくしてください。
- ガソリン・シンナー・塗料・接着剤等引火性の液体や可燃性の物、ガスのある場所では使用しないでください。また、充電もしないでください。(爆発・火災の原因)
- 濡れた場所や湿気の多い場所・雨中では使用しないでください。(感電・故障の原因)

9. 作業員以外を近づけないでください。

- 特にお子様は作業場や本製品に近づけないでください。

10. 作業に適した服装で作業してください。

- 作業をするときは保護めがねを着用してください。
- 作業に適した服装(すそじまりの良い長袖・長ズボン)で作業してください。
だぶだぶの衣服やネックレス等の装身具は回転部に巻き込まれるおそれがあるので着用しないでください。
- 軍手など巻き込まれるおそれのある素材の手袋は着用しないでください。
- 長い髪は帽子などで覆ってください。
- 粉じんなどが多く発生する作業では保護マスクを着用してください。
- 作業音の大きい場合は、耳栓・耳覆い(イヤマフ)等防音保護具を着用してください。

お使いになる前に(続き)

11. 損傷した部品がないか確認してください。

- 製品開封後は梱包内容を確認し、輸送による破損・ゆりみ・ひび割れ等本製品や付属品に異常がないことを確認してください。
- 作業前には必ず試運転を行い、本製品の破損・ゆがみ・異常音等がないことを確認してから作業してください。
- 誤って落としたり、何らかの損傷を受けたバッテリーパックは使用しないでください。(バッテリーパックの異常発熱・故障の原因)

12. 正しい付属品やアタッチメントを使用してください。

- この取扱説明書に記載されている付属品やアタッチメント以外の物は使用しないでください。
また、取扱説明書に従って正しく取り付けてください。(部品脱落や故障によるけがの原因)

13. 調整や点検に用いた工具は必ず取り外してください。

- 使用する前に、調整・取付けに用いた工具が取り外されていることを確認してください。

14. 作業に合った充電工具を使用してください。

- 小型の充電工具やアタッチメントは大型の充電工具で行う作業には使用しないでください。
- 指定された用途以外に使用しないでください。

15. 無理な使用をしないでください。

- 安全に能率良く作業するため、充電工具の能力に合わせて作業してください。
- モーターがロックしたり、回転が極端に落ちるような使い方をしないでください。(モーター焼損の原因)
- 足元の不安定な場所や無理な姿勢で使用しないでください。

16. 感電に注意してください。

- 濡れた手での取扱いや充電器の電源プラグの抜き差しはしないでください。(感電の原因)

17. 通気孔をふさがないでください。

- 通気孔は本体や充電器を冷やすために必要ですので、布などで覆ってふさがないでください。(火災・故障の原因)

18. 充電器などのコードの取扱いに注意してください。

- 使用する前に、必ず充電器の電源コード・電源プラグを点検してください。無理に引っ張ったり挟んだりしないでください。また、コードを高熱の物・油や角のとがった場所に近づけないでください。(火災・感電・故障の原因) 破損したときはお買上げの販売店に修理を依頼してください。
- コンセントから充電器の電源プラグを抜き差しするときは、必ず電源プラグやアダプターを持って抜き差ししてください。(コード破損の原因)
- 延長コードを使用する場合、電圧降下による充電能力低下を防ぐため十分な太さでできるだけ短く使用してください。
太さ目安(公称断面積):0.75mm²以上
長さ目安:20m以下
- 作業以外には本製品やコードに触れさせないでください。
- 感電防止のため、漏電遮断器の設置をお勧めします。

19. 不意な始動はさけてください。

- 充電工具を移動する場合や付属品を交換するときは、スイッチに指をかけないでください。(けがの原因)

20. 材料側を動かして加工する場合を除き、加工物はしっかりと固定してください。

- 加工物・対象物は必要に応じてクランプや万力等で固定してください。手で加工物を保持するより安全で、両手で充電工具を使用できます。

21. 本体作動部には触れないでください。

- 作動中回転部やその付近に手や身体、顔を近づけないでください。(けがの原因)

22. 油断せず、十分注意して使用してください。

- 本製品を使用する場合は、取扱方法・作業の仕方・周りの状況等に十分注意して慎重に使用してください。
- 疲れていたり、アルコール又は医薬品を飲んでいる方や妊娠している方は使用しないでください。
- 長時間の連続作業は疲労による事故の原因となります。

23. やけどに注意してください。

- 使用直後は、本体(モーター)や加工物が熱くなっていることがあります。冷えるまで直接手肌に触れないようにしてください。

24. 定期的に点検してください。

- 充電器の電源プラグや充電工具本体・充電器の通気孔にほこりや粉じん等が付着している場合には、よく取り除いてください。(火災・故障の原因)

25. 使用しないときはきちんと保管してください。

- 使用しないときは、直射日光の当たらない・風通しの良い・乾燥した場所で、お子様の手の届かない安全な場所や、鍵のかかる場所にきちんと保管してください。
- 充電工具本体やバッテリーを、温度が50℃以上に上がる可能性のある場所(使用中の暖房器具の付近・車中・直射日光下)に保管しないでください。

26. 分解・改造をしないでください。

- 本製品にはいかなる改造も加えないでください。

27. ご自分で修理しないでください。

- 故障・異常時は直ちにスイッチを切って本製品の使用を中止し、お買上げの販売店にお申しつけください。又は(株)高儀「お客様相談窓口」(ホームページ含む)に相談してください。
- 修理の知識や技術のない方が修理すると事故やけがの原因となります。

28. USB端子付の充電工具は、USB端子を短絡(ショート)させないでください。(発煙・発火の原因)**29. USB機器を充電する際は、次のことを守ってください。**

- 充電中に予期せぬ問題が生じた場合、USB機器(スマートフォン・タブレット等)に保存されているデータが破損したり、消失する可能性がありますので万一に備えて必ず事前にバックアップをしてください。なお、USB機器に保存されているデータの破損又は、消失及びUSB機器の故障においては、いかなる場合においても当社では責任を負いかねますのであらかじめご了承ください。
- USB機器の種類によっては、充電できない場合があります。

30. 本体やバッテリーパック、充電器が異常に熱くなったり、焦げくさい臭いがしたときは直ちに使用を中止し全てを一緒に点検・修理に出してください。

この取扱説明書は大切に保管してください。
また、本製品を貸し出す場合は、この取扱説明書も一緒に渡してください。

注意

1. 延長コードを使用する場合

- 屋外で充電する場合、キャブタイヤコード、又はキャブタイヤケーブルの延長コードを使用してください。
- 使用する延長コードの取扱説明書・注意事項等をよく読み、正しく使用してください。

2. 騒音に注意してください。

- 法令及び各都道府県等の条例で定められた騒音防止規制を守り、周辺に迷惑をかけるないように状況に応じて遮音壁を設けるなどして規制値以下で使用してください。

3. 作業後の加工物に注意してください。

- 作業直後の加工物は熱くなっていることがあります。冷えるまで直接手肌に触れないでください。(やけどの原因)
- 作業後の加工物には、かえりができていることがありますので注意してください。(けがの原因)

4. こまめにお手入れしてください。

- 安全に能率よく作業するために刃物類は常にお手入れをし、よく切れる状態を保ってください。
- 本製品は定期的に点検し、損傷している場合はお買上げの販売店に修理をお申しつけください。又は(株)高儀「お客様相談窓口」(ホームページ含む)に相談してください。
- 本製品に油やグリースが付着した場合は、柔らかい布で乾拭きしてください。
- 汚れの著しい場合は、薄めた中性洗剤を使用して水拭きしてください。その後、乾いた布で水分が残らないように拭き取ってください。
- ワックス・アルコール類・シンナー・ベンジン等は使用しないでください。(故障・破損の原因)

5. その他

- 火のそばや閉め切った車内・直射日光の当たる場所・高温になる場所には放置・保管しないでください。変形・変色・劣化のおそれがあります。

本製品を安全にお使いいただくために



1. バッテリーパックの充電は温度が10～35℃の範囲で行ってください。
 - 範囲外の温度で充電すると、破裂・火災の原因となります。
2. 指定の先端工具・バッテリーパック・充電器以外は使用しないでください。
また、充電器の使用電源は必ず銘板に表示してある電圧（家庭用AC100V）で使用してください。（事故・故障の原因）
3. 作動すると危険な場合は、バッテリーパックを取り外してください。
4. バッテリーパックは発煙・発火・破裂のおそれがあります。次のことを守ってください。
 - 端子に金属を接触させないでください。
 - 釘や硬貨等が入った袋や箱の中に入れてください。
 - 釘を差したり、強い衝撃を与えないでください。
 - 雨や水に濡らさないでください。
5. 火災のおそれがあります。次のことを守ってください。
 - 段ボールなどの紙類・座布団等の布類・畳・カーペット・ビニール袋等の上では充電しないでください。
 - 充電器の通気孔を充電中にふさがないでください。また、通気孔に金属類・燃えやすい物を差し込まないでください。
 - 綿ぼこりなど、ほこりの多い場所で充電しないでください。
6. 充電器のバッテリーパック差込口には充電用端子があります。金属片・木等の異物や水を入れしないでください。
7. 充電器・バッテリーパック内部に水が入ってしまった場合は、絶対に使用しないでください。（事故・故障の原因）
8. 充電器は充電以外の用途に使用しないでください。
9. 使用中は、本体を確実に保持してください。
 - ねじ締め開始・終了直前に強い反発力が生じます。作業中は本体が振り回されることがありますので、確実に保持していないとけがの原因となります。
10. 取扱説明書に記載されている用途、又は能力以上の作業には使用しないでください。特にモーターをロックさせるなど、無理な使用をしないでください。
 - 無理にこじったり、インパクトをかけ続けると、故障の原因となります。
 - 本製品は金属・石材・コンクリート・タイルの穴あけには使用できません。ドリル刃や加工物が破損するおそれがあります。
11. 使用する先端工具の使用法・注意事項をよく読み、その指示を守って安全に作業してください。

お使いになる前に(続き)

12. 作業前に必ず埋設物がないことを十分に確認してください。
 - 作業中、埋設物(電線管・水道管・ガス管等)への接触による感電及び、穴あけによる水漏れ・ガス漏れ等のおそれがあります。
13. 加工する対象物の中に異物(釘や鉄筋等)がないことを十分に確認してください。
 - 加工中、異物に先端工具が触れると破損するだけでなく、強い反発力が生じけがの原因となります。
14. あまりにも小さな物のねじ締め・穴あけは危険ですのでしないでください。また、加工する物はクランプ・万力等でしっかりと固定してください。
 - 不安定なまま作業するとけがの原因となります。
15. 先端工具を交換する場合や持ち運ぶとき等作動すると危険な場合は回転方向切替スイッチを中央にしてください。
16. 回転中の先端工具や切りくずの排出部は危険ですので、絶対に触れないでください。

注意

1. 建築作業など精度が必要な作業には使用しないでください。
2. 先端工具や付属品は取扱説明書に従って確実に取り付けてください。
3. ねじに合った先端工具を使用してください。
 - ねじに合った先端工具を使用しないと、ねじをいためる原因となります。
4. ビットの先端は、ねじ頭の溝に完全に差し込んだ状態で使用してください。
5. モーターの回転中に、回転方向切替スイッチを操作しないでください。
 - 無理に回転方向を切り替えようとすると、モーターに負担がかかり故障の原因となります。
6. 回転部に切りくずやごみ等が入らないように注意してください。入った場合は逆さにするなどしてごみを取り除いてください。
7. 高所作業のときは、下に人がいないことをよく確認してください。
8. フル充電状態のバッテリーパックを再充電しないでください。
9. 充電器及びバッテリーパックが熱を持ったままでは正常に充電できません。
 - 充電する前に、必ず充電器・バッテリーパックが十分冷めていることを確認してください。
 - 1台の充電器で複数のバッテリーパックの充電を続けて行う場合、必ず電源プラグをコンセントから抜いて15分以上の冷却時間を設けてください。

- 使用直後のバッテリーパックは過熱状態になっていますので、充電する前に室温が25℃以下の風通しの良い場所で、必ず1時間以上冷ましてから充電してください。
 - バッテリーパック内部の温度が下がらないと充電が開始されません。
10. 取扱説明書に記載されている最大トルクを超える作業(タイヤ交換など)には使用しないでください。
 11. 本製品は、しいたけビットなど特殊な先端工具には適しません。(故障の原因)
 12. バッテリーパックを連続使用する場合は本体を十分冷ましてください。(故障の原因)
 13. 常温(5~40℃)で使用してください。



1. モーターの特性上、使用中に通気孔内部から火花が見えることがありますが、故障ではありません。
2. 充電器・バッテリーパックについて
 - 充電中、充電器やバッテリーパックはある程度熱を持ちますが、故障ではありません。
 - 充電できなくなったバッテリーパックは、使用しないでください。(故障・発熱・発火の原因)
3. 充電中、テレビ・ラジオ等に雑音が入る場合があります。この場合、充電器の電源プラグを別のコンセントに差し込んで充電してください。
4. バッテリーパックの温度が異常に上がると、温度センサーが作動し、本体の動作が停止します。その場合は必ず本体からバッテリーパックを取り外し、涼しい場所で冷ましてください。温度が下がれば再び使用できます。
5. 低速回転でモーターが停止するような作業を連続して行うと故障の原因となります。
 - 本製品はスイッチ引き金を引く強さで回転数の調整(無段変速)を行います。モーター焼損などの故障の原因となりますので、低速での連続作業はしないでください。
6. 締付時間・締付トルクについて。
 - 締付時間を長くすると締付トルクも増加しますが、ある一定値以上は増加しません。締付トルクは材質やサイズによって変化します。
 - 小さいトルクしか必要としないねじなどに本製品を使用すると、ねじが破損するおそれがあります。
 - 締付トルクはバッテリーの充電状態により変化します。バッテリーの残量が少なくなると打撃が弱くなり、急激に締付トルクが低下します。

本製品について

用途

◆ねじ・ボルト・ナット等の締め付け・ゆるめに ◆木材・樹脂の穴あけに

各部の名称・セット内容

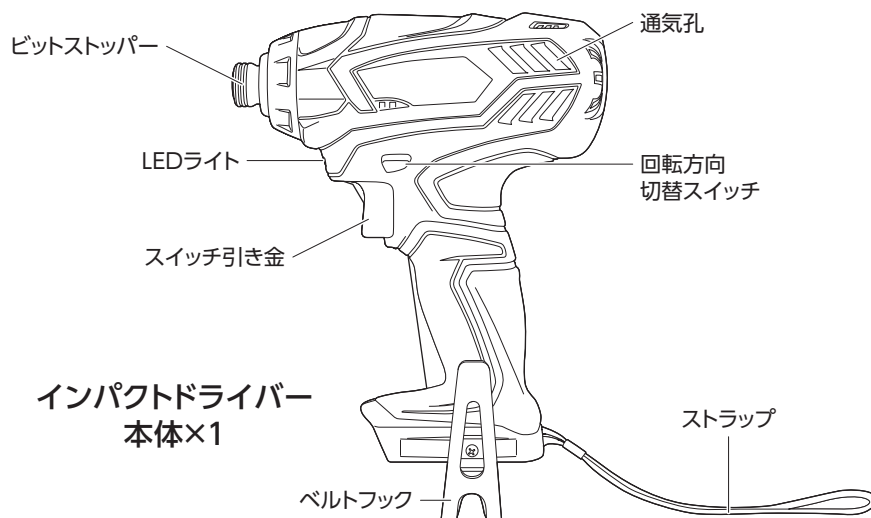
要確認

初めて梱包を開封したときは、下記の内容について確認してください。

- 付属品が全て揃っているか
- 破損した箇所はないか

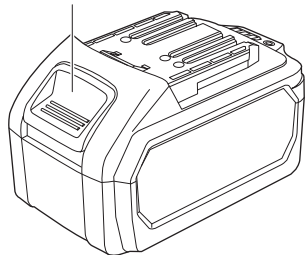
万一、不具合な点がありましたら、お買上げの販売店又は(株)高儀までご連絡ください。

本体



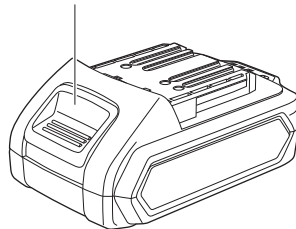
付属品

リリースボタン



バッテリーパック (3.0Ah)×1

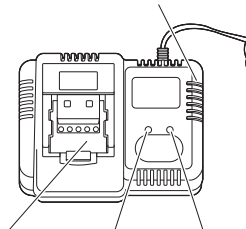
リリースボタン



バッテリーパック (1.5Ah)×1

通気孔

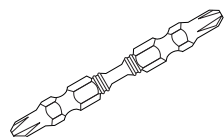
電源プラグ



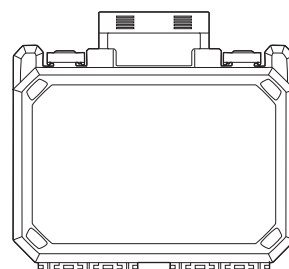
バッテリー差込口
緑ランプ
赤ランプ

電源コード

充電器×1



6.35mm六角軸
両頭トーションビット⊕No.2×65mm×1



収納ケース×1

仕 様

本体(IDR-180LiC)

モーター電圧	DC18V
無負荷回転数	約0~2,800min ⁻¹ (無段変速)
打 撃 数	約0~3,400回/分
最 大 ト ル ク	約170N・m(約1,730kgf・cm)
能 力	普通ボルト:M5~M16
	高力ボルト:M5~M12
ビット差込口	6.35mm六角軸
本 体 サ イ ズ	約長さ160×幅95×高さ242(mm)※2
質 量	約1.7kg ※2

※ 本製品は専用バッテリーパック(BP-180LiA・BP-180LiB)以外使用できません。
 ※2 バッテリーパック 3.0Ah BP-180LiA取付時の数値です。

バッテリーパック(BP-180LiA)

電池種類	リチウムイオン電池
電 圧	18V
容 量	3.0Ah
出力電圧	DC5V
出力電流	1A

バッテリーパック(BP-180LiB)

電池種類	リチウムイオン電池
電 圧	18V
容 量	1.5Ah
出力電圧	DC5V
出力電流	1A

※ 製品改良のため仕様・外観は予告なく変更することがありますのであらかじめご了承ください。

充電器(BC-180LiA)

定格電圧	AC100V
定格周波数	50/60Hz
充 電 時 間	3.0Ah BP-180LiA: 約90分 ※3
	1.5Ah BP-180LiB: 約45分 ※3
出力電圧	DC18V
コード長	約1.8m

※3 気温・バッテリーパック残量によって充電時間が変化します。

ねじ締め

バッテリーパックをフル充電した
1回あたりの作業量目安(周囲温度20℃)

使用ねじ	寸 法	材 料	締付本数
木ねじ	φ4.1×38mm	米松	約270本
	φ5.1×75mm		約70本
万能ビス	φ4.5×90mm		約110本

※バッテリーパック3.0Ah BP-180LiA取付時の数値です。1.5Ah BP-180LiB取付時のねじ締付本数は約半分になります。
 数値は目安です。使用状況・条件により異なります。また、締付本数は締付時間が長くなるほど少なくなり、短くなるほど増えます。

使用前の準備

充電方法

警告

- 必ずこの取扱説明書を全てお読みになり、正しくお使いください。
- 必ず専用の充電器・バッテリーパックを使用してください。また、充電器の使用電源は必ず銘板に表示してある電圧(家庭用AC100V)で使用してください。
- 充電器の電源コードは無理な力・熱・油等で損傷することがないように注意してください。
- 温度が10℃未満、又は35℃以上ではバッテリーを充電しないでください。

注

- お買上げ時、バッテリーパック残量が減っている場合があります。使用前に正しく充電してから使用してください。その際の充電は短時間で完了します。
- バッテリーパックと充電器の端子部分にごみづまりがある場合は、取り除いてください。
- 充電時間は周囲温度やバッテリーパックの状態により変動します。
- 使用直後のバッテリーパックは熱を持っているため充電することができません。必ず1時間以上冷ましてから充電してください。
- フル充電状態のバッテリーパックを再充電しないでください。
- バッテリーパック内部の温度が下がらないと充電が開始されません。
- 充電できなくなったバッテリーパックは、使用しないでください。(故障・発熱・発火の原因)

バッテリーパックの取付け・取り外し方

●取付け

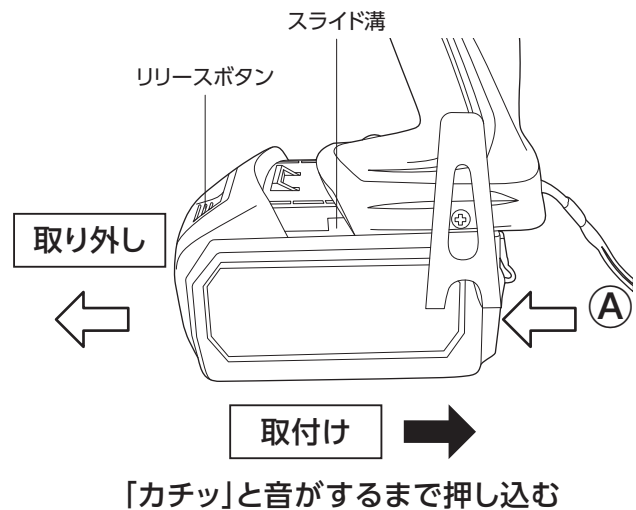
本体とバッテリーパックのスライド溝をきちんと合わせて、「カチッ」と音がするまで押し込んでください。

※バッテリーパックがしっかり固定されていることを確認してから使用してください。

●取り外し

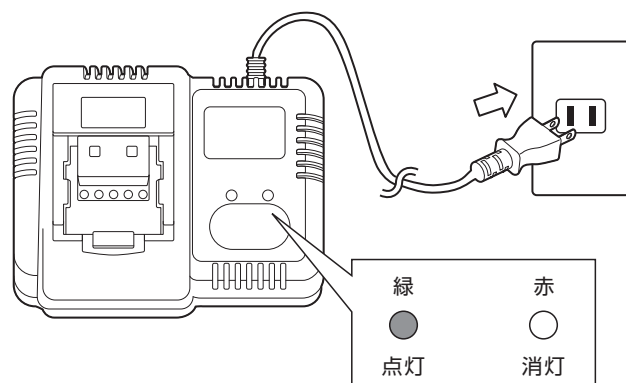
バッテリーパックのリリースボタンを押しながら、スライドさせて取り外してください。

※バッテリーパックが取り外しづらいときは、本体をしっかり持ち、バッテリーパックの側面(右図A面)を押しながら、バッテリーパックのリリースボタンを押ししてスライドさせてください。



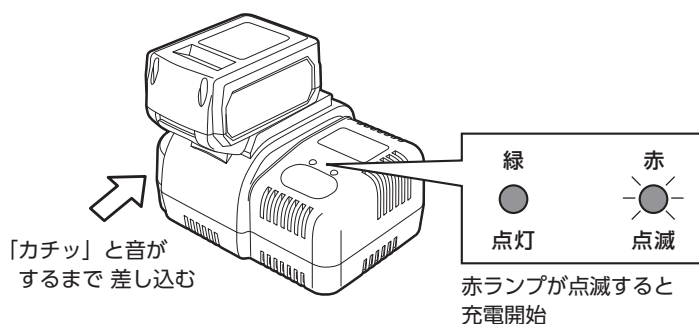
充電方法

1. 充電器の電源プラグをコンセントに差し込んでください。緑ランプが点灯することを確認してください。



2. 本体への取付けと同じ要領で、バッテリーパックを充電器の差込口に奥までしっかりと差し込んでください。充電が始まると、赤ランプが点滅します。

※バッテリーパックがフル充電されている場合は赤ランプは消灯したままです。

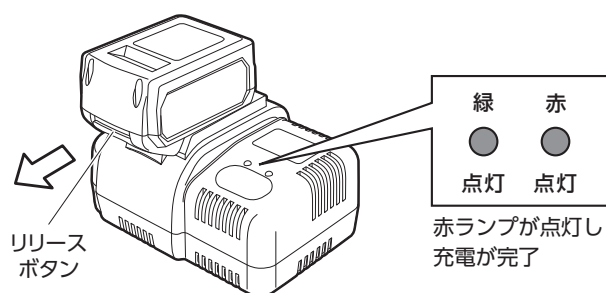


3. 約90分※1で充電が完了すると、赤ランプが点灯します。充電が完了したら、リリースボタンを押してスライドさせてバッテリーパックを充電器から取り外してください。

※1バッテリーパック1.5Ah BP-180LiBの充電は約45分で完了します。

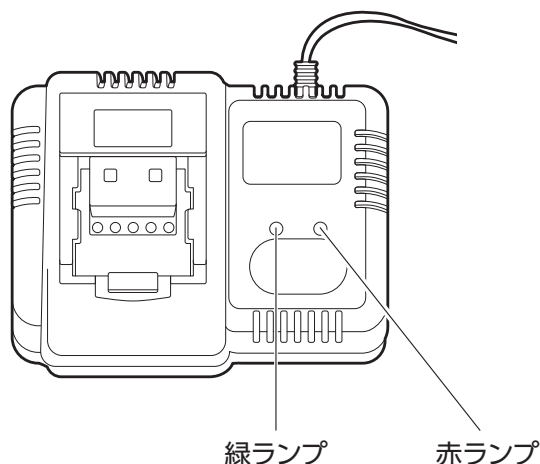
※充電中、充電完了時に関係なく、充電器が通電している間は緑ランプは常時点灯しています。

4. 充電が完了したら、必ず充電器の電源プラグをコンセントから抜いて、風通しの良い場所で十分に熱を冷ましてください。



使用前の準備(続き)

充電器のランプ表示について



ランプ色	点滅状態	状態
緑	点灯	通電中 ※点灯しない場合は故障のおそれがあります。
赤	長点滅	充電中 (1秒間に約1回点滅)
	点灯	充電完了
	点滅しない	バッテリーパックがフル充電されている バッテリーパックの温度が高い ※使用直後のバッテリーパックは熱を持っているため、充電することができません。
	短点滅	異常終了 (1秒間に約3回点滅) ※バッテリーパック故障のおそれがあります。

⚠ 注意

赤ランプが点滅しない場合

- バッテリーパックがフル充電されています。
- バッテリーパックが熱を持っているため、充電できません。室温が25℃以下の風通しの良い場所で1時間以上冷ましてください。
- バッテリーパック内部の温度が下がらないと充電が開始されません。

充電時間が短すぎる場合

- 充電時間が規定時間に大きく満たない時間で終了してしまう場合、充電異常になっていたおそれがあります。バッテリーパックや充電器を十分に冷ましたうえで再度充電を行ってください。それでもフル充電出来ない場合は、バッテリーパックもしくは充電器の故障が考えられます。

充電時間が長すぎる場合

- 充電時間が規定時間を著しく超えても、充電が完了しない場合はバッテリーパックもしくは充電器の故障が考えられます。直ちに使用を中止してください。

充電異常が復旧しない場合又は、バッテリーパック及び充電器の故障が考えられる場合は、直ちに充電器の電源プラグをコンセントから抜き、使用を中止して、お買上げの販売店にお申しつけください。又は(株)高儀「お客様相談窓口」(ホームページ含む)に相談してください。

ベルトフックについて

⚠ 注意

- 使用する前にしっかりとねじが締め付けられていることを確認してください。ベルトフックががたついている場合、脱落などの原因になります。
- 使用するときは、しっかりと保持できる作業ベルトなどに引っ掛けてください。

◇ 注

- ベルトフックの取り外し・取付けには⊕ドライバーが必要です。セット内容には含まれませんのでお手持ちの物を用意してください。

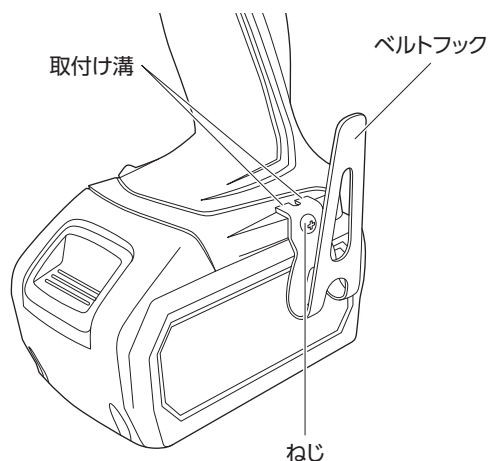
ベルトフックは左右どちら側にも取付け可能です。ベルトフックの付け替えは、下記のように行ってください。

取り外し

- ねじをお手持ちの⊕ドライバーで回して外し、ベルトフックを取り外してください。

取付け

- 本体の取付け溝にベルトフックを差込み、ねじを締め付けて固定してください。



使い方

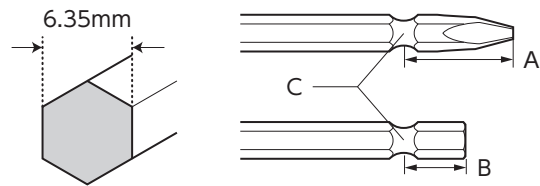
先端工具の取付け・取り外し

⚠ 注意

- ビットの脱着時など作動すると危険な場合は、バッテリーパックを取り外してください。
- ビット取付け後、必ずビットストッパーが元の位置に戻っていることを確認してください。ビットストッパーが元の位置に戻っていないと、ビットが確実に固定されていません。また、そのまま使用するとビットが抜けなくなるおそれがあります。

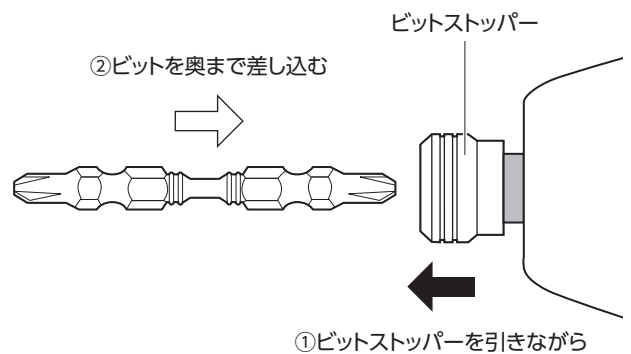
注

- 本製品に取り付けることのできるビットは、6.35mm六角軸で取付部寸法 A=16mm、B=10~13mmの物です。また、丸軸の物、ボール溝(C)のないストレートビットは使用できません。



取付け・取り外し

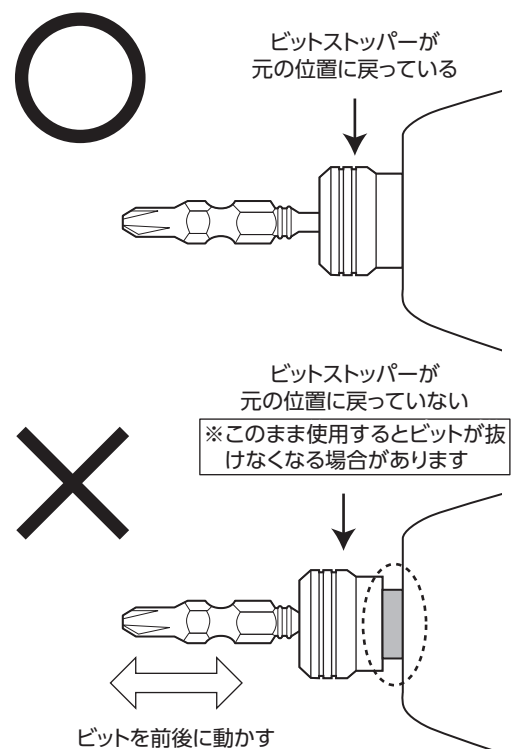
1. ビットストッパーを手前に引きながら(①)ビットを奥まで差し込んでください。(②)



2. ビットを軽く引いてみて、ビットストッパーが元の位置に戻っていること、ビットが抜けないことを確認してください。

※ビットストッパーが元の位置に戻っていないと、確実に固定されていません。ビットを前後に動かすなどして、ビットストッパーが元の位置に戻ったか確認のうえ使用してください。

- 取り外すときは、取付けと逆の要領で行ってください。



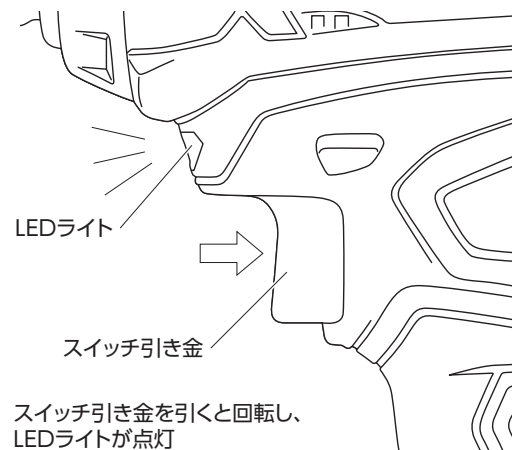
操作方法

スイッチ引き金の操作・LEDライト

⚠ 注意

- 点灯中のLEDライトを長時間近くで見続けしないでください。目をいためるおそれがあります。
- LEDライトのみを点灯させた状態で使用しないでください。(故障の原因)

- スイッチ引き金を引くと回転し、LEDライトが点灯します。スイッチ引き金を戻すと回転が止まり、LEDライトは遅れて消灯します。また、スイッチ引き金の引き具合により回転数を調整できます。

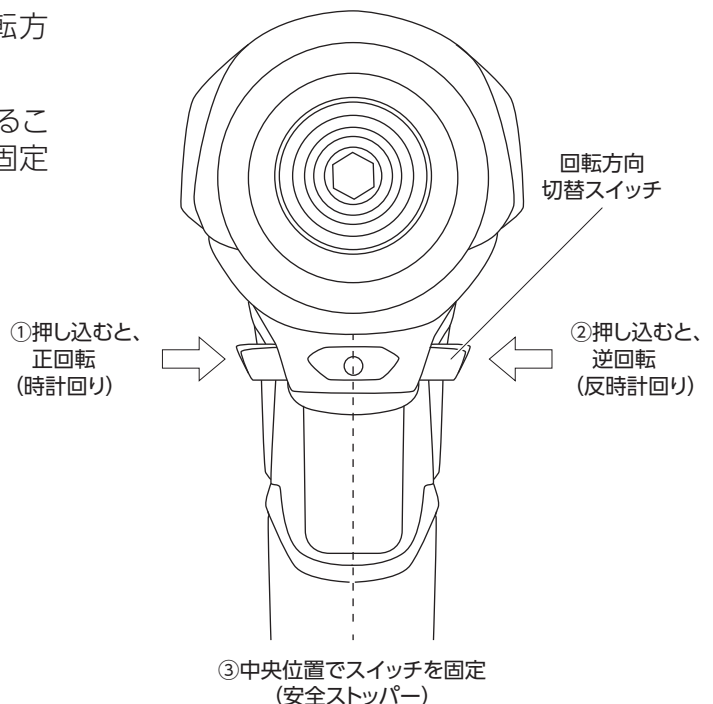


回転方向の切り替え

⚠ 注意

- 回転方向の切り替えは、モーターの回転が完全に停止した状態で行ってください。
- 回転方向を切り替えるときは、回転方向切替スイッチを完全に押し切ってください。

- 回転方向切替スイッチを押し込むことで、回転方向の切り替えができます。
- また、回転方向切替スイッチを中央位置にすることで、安全ストッパーが働きスイッチ引き金を固定することができます。



使い方(続き)

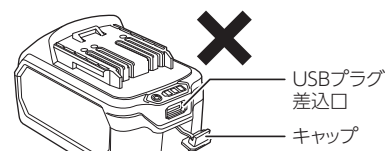
作業方法

⚠ 警告

- 穴あけ作業中、本体が振り回されることがあります。使用中は本体を確実に保持してください。確実に保持していないとけがの原因となります。
- 作業中・作業直後のドリル刃・加工物・切りくず等は非常に熱くなっています。冷えるまで直接手に触れないでください。(やけどの原因)

⚠ 注意

- モーターをロックさせるなどの無理な使用はしないでください。
- バッテリーパックを連続使用する場合は本体を十分冷ましてください。(故障の原因)
- 低速回転でモーターが停止するような作業を連続して行うと故障の原因となります。
- バッテリーパックのUSBプラグ差込口のキャップが外れたままの状態で使用しないでください。また、本体を使用しながらUSB出力を使用しないでください。

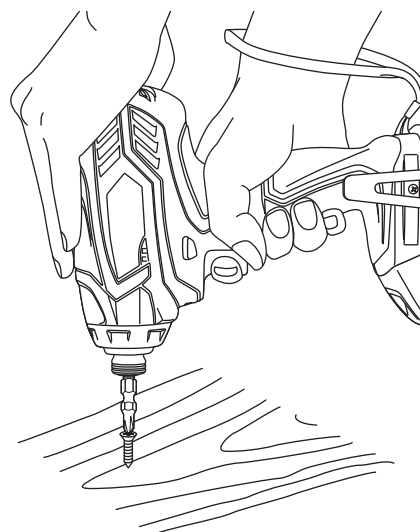


ねじ締め

⚠ 注意

- ドライバービットの先端は、ねじ頭の溝に完全に差し込んだ状態で使用してください。
- 締め付けるねじに対して本体をまっすぐに保持してください。本体がねじに対して斜めになっていると、ねじ頭部の溝をいためることがあります。
- ねじのサイズに合ったビットを使用してください。ねじのサイズに合ったビットを使用しないとねじ頭部の溝をいためる原因となります。
- 小さ過ぎるねじの締め付けには使用しないでください。ねじが破損するおそれがあります。
- 使用するビットはインパクトドライバー対応の物にしてください。

1. ビットをねじ頭部の溝に完全に差し込んだ状態で、スイッチ引き金を引きながらビットがねじ頭部の溝からはずれない程度の力で押し付けてください。
 2. ねじ締めが終わったらスイッチ引き金を離してください。
- 径の大きいねじを締め付けるときや加工物が硬い場合などは、先に下穴をあけることで作業効率のアップ、また加工物の割れを防ぐことができます。



穴あけ

- 本製品は市販の六角軸ドリル刃を取り付けて、木材・樹脂へ穴あけをすることができます。取り付けることができるドリル刃の軸についてはP.15を参照してください。

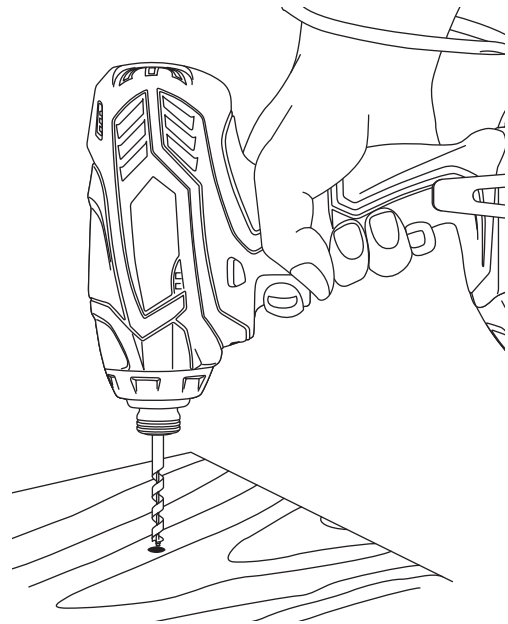
⚠ 警告

- 回転中のドリル刃には絶対に手・顔等を近づけないでください。
- 本製品は金属・石材・コンクリート・タイル等の穴あけには使用できません。ドリル刃や加工物が破損するおそれがあります。
- 使用するドリル刃はインパクトドライバー対応の物にしてください。

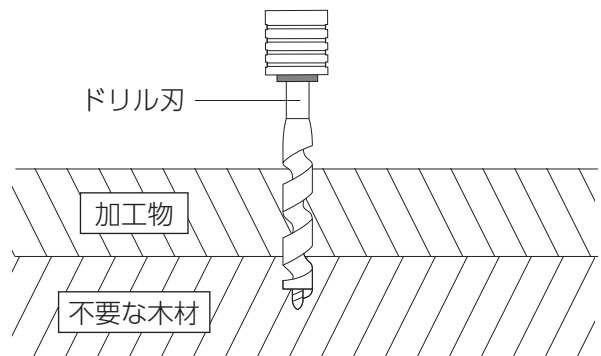
⚠ 注意

- 先端工具は取扱説明書に従って確実に取り付けてください。
- ドリル刃は加工物に合ったドリル刃(市販品)を使用してください。

- 1.ドリル刃を本体に取り付けてください。
- 2.ドリル刃の刃先を穴あけ位置に軽くあて、まっすぐに保ってスイッチ引き金を引いてください。徐々に回転数を上げながら穴あけを始めてください。



- 不要な木材を下に置いて一緒に穴をあけるときれいに穴をあけることができます。



使い方(続き)

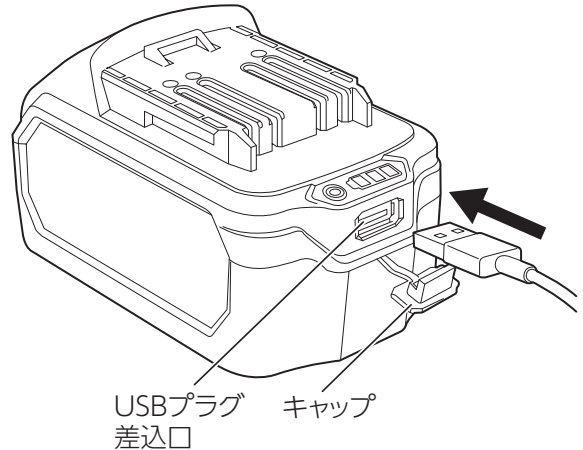
USB機器への使用方法

⚠ 注意

- バッテリーパックのUSBプラグ差込口は出力専用です。バッテリーパックの充電には使用できません。(故障の原因)
- バッテリーパックを充電しながらUSB出力を使用しないでください。(故障の原因)
- 使用前に接続するUSBケーブルが損傷していないことを確認してください。
- 接続する携帯電話やUSB機器により、充電量や使用可能時間は変動します。
- 加熱機器などの大きな電流が流れるものには使用しないでください。バッテリーパックの保護装置が作動したり、故障の原因になります。
- 使用は温度が10～35℃の範囲で行ってください。
- 直射日光下・高温多湿な場所・雨中・粉じんやごみの多い場所・異常な振動又は衝撃が発生するところでは使用しないでください。
- 密閉した環境や布などで覆って使用しないでください。

- バッテリーパックのUSBプラグ差込口のキャップを外し、使用するUSB機器のUSBケーブルのプラグを差し込んでください。

※USBケーブルは付属しておりません。







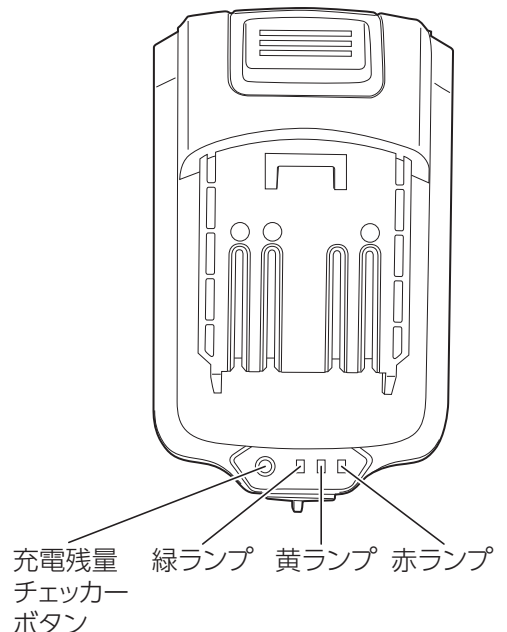
■ USB出力

出力電圧	DC5V
出力電流	1A

充電残量の表示

- 充電残量チェッカーボタンを押すと残量に応じてランプが点灯します。

ランプ色	状態
 緑 黄 赤 が点灯	十分電池残量があります。
 黄 赤 が点灯	約半分の電池残量です。
 赤 が点灯	充電してください。
 充電残量ランプが点灯しない	バッテリーパックの故障が考えられます。 お買上げの販売店又は(株)高儀「お客様相談窓口」(ホームページ含む)に相談してください。



お手入れ

お手入れと保管

⚠ 警告

- お手入れのときはバッテリーパックを取り外してください。
- 故障・異常時は直ちにスイッチを切って本製品の使用を中止し、お買上げの販売店にお申しつけください。又は(株)高儀「お客様相談窓口」(ホームページ含む)に相談してください。

バッテリーパックの保管について

⚠ 注意

- 本体や充電器・バッテリーパックを、温度50℃以上に上がる可能性がある場所(使用中の暖房器具の付近・車中・直射日光下)に放置・保管しないでください。(故障・バッテリーパック劣化の原因)
- 充電できなくなったバッテリーパックは、使用しないでください。(故障・発熱・発火の原因)
- 長期間(6か月以上)使用しない場合は、満充電にして保管してください。
※使い切った状態で保管すると、バッテリーの性能が低下し充電できなくなる場合があります。
- 充電は10℃～35℃の範囲で行ってください。使用直後などの熱くなったバッテリーパックは、十分に冷やしてから充電してください。
- 蓄電能力維持のため、3か月に1度はフル充電を行ってください。
- 高温・多湿になる場所を避けて保管してください。

不要になったバッテリーパックを廃棄する際は、家庭ごみとして廃棄せず、お住まいの自治体に廃棄方法をお問い合わせください。

バッテリーパックの寿命

- バッテリーパックは消耗品です。満充電にしても使用時間が著しく短くなった場合は、電池寿命又はバッテリーパックに異常があると考えられますので使用を中止してください。本体・バッテリーパック・充電器と一緒に点検・修理に出していただくか、新しいバッテリーパックをお買い求めいただくことをお勧めします。
- バッテリーパックの寿命は、使用頻度・使用状況等によって異なります。

お手入れ(続き)

各種ねじの点検

- 各部取付ねじなどでゆるんでいる場所がないか定期的に点検してください。もし、ゆるんでいる場所があれば締め直してください。

先端工具の点検

- 先端工具は消耗品です。作業により変形・摩耗・劣化しますので定期的に先端工具を点検し、異常が見られた場合はすぐに交換してください。

本体・先端工具のお手入れ

- 使用後は本体や先端工具の汚れやほこりをきれいに取り除いてください。
- 本体のお手入れには、ワックス・アルコール類・シンナー・ベンジン等は使用しないでください。(破損・故障の原因)
- 汚れの著しい場合は、薄めた中性洗剤を使用して水拭きしてください。その後、乾いた布で水分が残らないように拭き取ってください。

保 管

注意

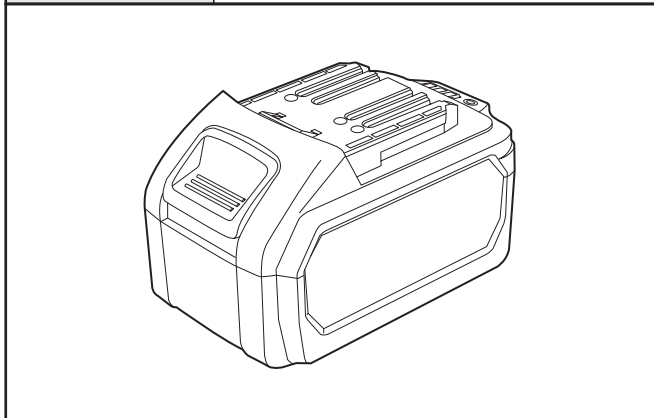
- 保管するときは回転方向切替スイッチを中央位置にし、スイッチ引き金を固定してください。
- 使用しないときは、直射日光の当たらない・風通しの良い・乾燥した・お子様の手の届かない安全な場所、又は鍵のかかる場所にきちんと保管してください。

お買上げの後に

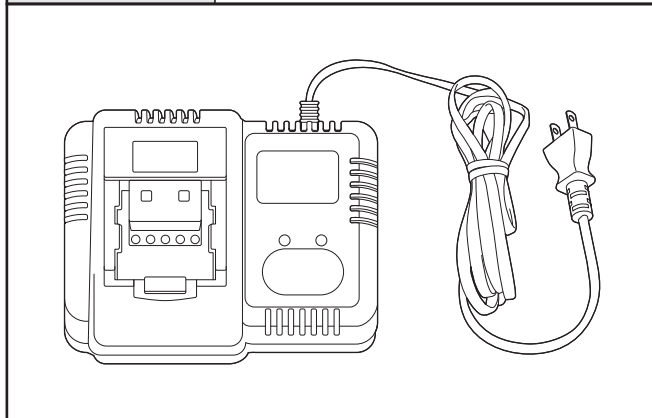
別売品のご紹介

- 本製品をお買上げの販売店又は(株)高儀ホームページ(本書最終ページ参照)内の「製品サポート」よりお問合せください。ご注文のときは、下記の「品名・型式・JANコード」をお伝えください。

品名	18V専用 バッテリーパック3.0Ah
型式	BP-180LiA
JANコード	4907052 340817



品名	18V専用 充電器
型式	BC-180LiA
JANコード	4907052 340824



バッテリーパック・充電器は、
このマークの入った全ての
機種に共通で使用できます。

お買上げの後に(続き)

保証書

販売店名・お買上げ年月日を証明できる物(販売証明書やレシート等)が添付されていない場合、本書は無効となり、保証期間内であっても有料修理となります。必ずご確認ください。

- 保証期間内において取扱説明書などの注意書に従い、正常な使用・保管状態で故障した場合、本書により無償で修理致します。
- 保証期間内に故障して無償修理をお受けになる場合には、製品と本書に販売証明を付けた物をご持参のうえ、お買上げの販売店にご依頼ください。

品名	EARTH MAN 18V 充電式インパクトドライバー			お買上げ日	年 月 日
型式	IDR-180LiC	JAN コード	4907052 340008	保証期間	お買上げ日より6か月
販売店	販売証明書や レシート等を 添付してください。				

保証規定

- 保証内容は本製品自体の無償修理に限ります。
保証期間内におきましても、その他の保証はいたしかねます。
- 保証期間内でも次の場合は有料となります。
 - 使用上の誤り及び不当な修理・改造による故障及び損傷。
 - お買上げ後の輸送・移動・落下等による故障及び損傷。
 - 火災・地震・水害・落雷・その他の天災・異常電圧による故障及び損傷。
 - 家庭用以外(例:業務用の長時間使用、車輛・船舶への搭載等)に使用された場合の故障及び損傷。
 - 本書の提示がない場合。
 - 本書に販売店名・お買上げ年月日を証明できる物が添付されていない場合、あるいは字を書き換えられた場合、個人販売など販売店が不明な場合。
- 本書は付属品・消耗品には適用されません。
- 本書は日本国内においてのみ有効です。 This warranty is valid only in Japan.
- 本書は最初の購入にのみ適用され、以降の転売・譲渡には適用されません。
- この保証書は、本書に明示した期間・条件のもとにおいて無償修理をお約束するものです。
従ってこの保証書によってお客様の法律上の権利を制限するものではありません。
- 保証期間経過後の修理については、お買上げの販売店又はホームページからお問い合わせください。
 - 修理可能な場合は、お客様のご希望により有料で修理させていただきます。
- 当社はこの製品の補修用性能部品を製造打ち切り後、基本5年間保有しています。*
性能部品とは、その製品の機能を維持するために必要な部品です。
*製造部品によっては5年間保有できない場合もあります。

発売元  株式会社 高儀

株式会社 高儀 お客様相談窓口

TEL 0258-66-1233

受付時間 AM9:00~PM5:00 (土日祝日及び弊社休日を除く)

※製品・部品購入・修理に関しては、お買上げの販売店又は弊社ホームページ内の「製品サポート」よりお問い合わせください。

ホームページ:

<http://www.takagi-plc.co.jp/>



■お客様相談窓口における個人情報の取扱い

弊社は、お客様へのサービス提供のため、収集目的を通知したうえで必要な範囲の個人情報や相談内容を収集させていただき、その記録を残すことがありますが、個人情報を適切に管理し、修理業務などのサービスを行うために必要な範囲内で開示する場合や、正当な理由がある場合を除き、第三者に提供しません。