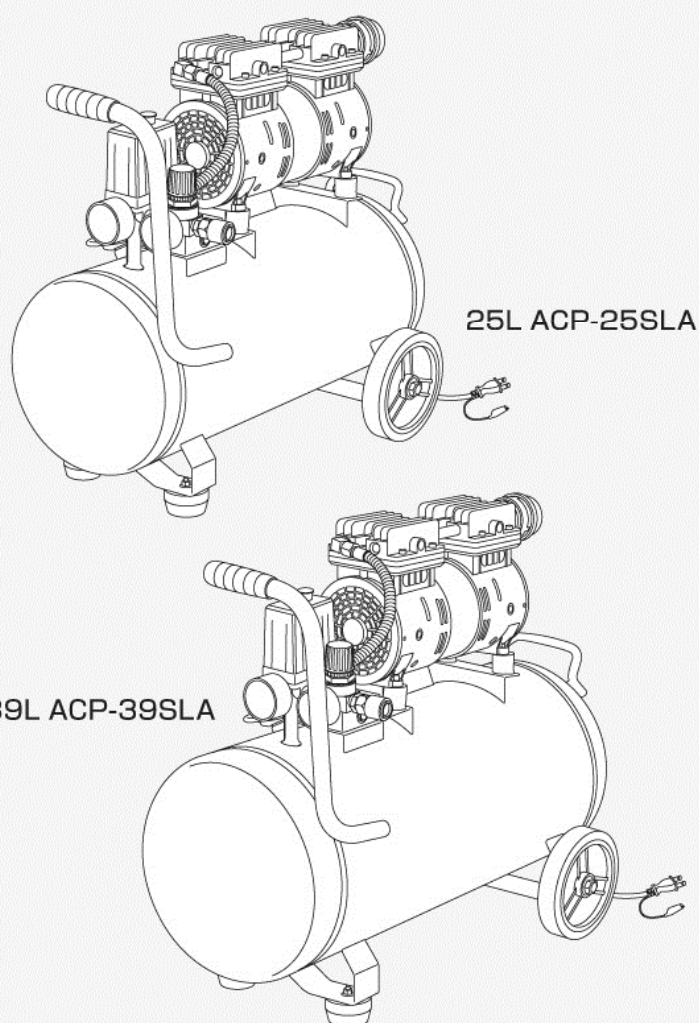


EARTH MAN

アースマンシリーズ

静音 オイルレス エアークOMPRESSOR

25L ACP-25SLA
39L ACP-39SLA



お客様へ

●本製品は家庭用です。業務用にはお使いにならないでください。

取扱説明書

ご使用前に本紙最終ページ「保証書」を必ずお読みになり、内容をご確認・ご了承ください。

また、取扱説明書の内容を十分理解したうえで使用し、お手元に大切に保管してください。

目次

お使いになる前に 1

安全にお使いいただくために

エアークOMPRESSORを安全にお使いいただくために

本製品を安全にお使いいただくために

本製品について 7

用途

各部の名称・セット内容

機能

仕様

使用前の準備 10

各部の取り付け

使用前の確認

本製品の操作方法

試運転

使い方 14

使用について

お手入れ 18

保守と点検

故障かな?と思ったら

お買い上げの後に 23

保証書

※この取扱説明書では、使用方法などの説明に25L ACP-25SLAのイラストを掲載しています。39L ACP-39SLAとは形状が異なる箇所がありますので、あらかじめご了承ください。

お使いになる前に




安全にお使いいただくために

- 必ず取扱説明書をよくお読みになり、正しくお使いください。取り扱いに不慣れな人や正しい操作のできない人はお使いにならないでください。
- 本製品を正しく安全にお使いいただき、ご自身や周囲に危険がおよぶ可能性を防止するために、下記のように『警告』・『注意』・『注』の

3種に区分しています。いずれも安全に関する重要な内容ですので、必ず守ってお使いください。

また、本製品は家庭用として開発されています。家庭用としてお使いください。

- 『注意』に記載した事項でも状況によっては重大な結果に結びつく可能性があります。

 警告	人が死亡または重傷を負う可能性が想定される内容
 注意	人が傷害を負う可能性および物的損害の発生が想定される内容
 注	本製品や付属品の取り扱いなどに関する重要な注意事項

エアークンプレッサーを安全にお使いいただくために

※本項目は共通項目ですので、製品により内容が一致しない場合があります。

警告

1.作業場所はいつもきれいに保ってください。

- 作業場所はいつも整理・整頓し、きれいに保ってください。
また、作業の妨げになる物は取り除いてください。

2.作業場および設置場所の周囲状況も考慮してください。

- 必ず屋内で使用してください。
- 作業場は十分明るくしてください。
- ガソリン・シンナー・塗料・接着剤など引火性の液体や可燃性の物、ガスのある場所では使用しないでください。(爆発・火災の原因)
- 濡れた所や湿気の多い所では使用・設置しないでください。(感電・故障の原因)
- 木クズなどのゴミ・ほこり・粉じんなどが多く、空気が汚れている場所では使用・設置しないでください。(事故・故障の原因)

3.作業員以外を近づけないでください。

- 特にお子様は作業場や本製品に近づけないでください。

4.作業に適した服装で作業してください。

- 作業をするときは、保護メガネを着用し、粉じんなどが多く発生する作業では保護マスクを着用してください。
- ヘルメット・保護手袋・滑り止めのついた保護長靴などを着用し、作業に適した服装（すそじまりの良い長袖・長ズボン）で作業してください。
- だぶだぶの衣服やネックレスなどの装身具は回転部に巻き込まれる恐れがあるので着用しないでください。
- 長い髪は帽子などで覆ってください。

5.損傷した部品がないか確認してください。

- 商品開封後は梱包内容を確認し、輸送による破損・ゆرمい・ひび割れなど製品や付属品に異常がないことを確認してください。
- 作業前には必ず試運転を行い、製品の破損・ゆがみ・異常音などがいないことを確認してから作業してください。
- 本製品を誤って落としたりぶつけたときは、破損や亀裂がないことを確認してください。

6.用途に合った使い方をしてください。

- タンク内の圧縮空気は絶対に人間および動物の吸入用としては使用しないでください。
- 空気の圧縮のみに使用してください。（爆発の原因）
- 本製品に接続するエアース・エアーツールは、必ず使用圧力の範囲内で使用してください。

7.正しい付属品やアタッチメントを使用してください。

- この取扱説明書に記載されている付属品やアタッチメント以外の物は使用しないでください。また、取扱説明書に従って正しく取り付けてください。（部品脱落や故障によるケガの原因）

8.使用中は必ず本製品を硬く水平な場所に設置してください。

- 落下、移動の恐れがある所では、ハンドルをロープで縛り付けるなどして確実に本製品を固定してください。

9.足元の不安定な場所や無理な姿勢で使用しないでください。

10.感電に注意してください。

- 濡れた手での取り扱いや電源プラグの抜き差しはしないでください。（感電の原因）
- 本製品の使用中に、身体をアース（接地）されている物（エアコンの室外機や金属製の支柱など）に接触させないでください。（感電の原因）

11.通気孔をふさがないでください。

- 本製品の通気孔は本体を冷やすために必要ですので、布などで覆ってふさがないでください。また、箱の中・車の中など狭い場所で使用しないでください。（火災・故障の原因）
- 開口部やファン部に異物を入れたり、近づけたりしないでください。

お使いになる前に(続き)

12. 使用電源は必ず家庭用AC 100V電源を使用してください。

- 200V用の電源に接続して使用しないでください。(火災・故障の原因)
- 発電機やインバータ電源・DC電源・仮設電源での使用はしないでください。(火災・故障の原因)
- 本製品を他の機器など同一のコンセントで併用しないでください。
- 昇圧器などのトランス類は使用しないでください。(火災・故障の原因)

13. コードなどの取り扱いに注意してください。

- 使用する前に、必ず電源コード・電源プラグを点検してください。無理に引っ張ったり挟んだりしないでください。また、コードを高熱の物・油や角のとがった所に近づけないでください。(火災・感電・故障の原因)
- コンセントから電源プラグを抜き差しするときは、必ず電源プラグを持って抜き差ししてください。(コード破損の原因)
- 作業員以外は本製品やコードに触れさせないでください。

14. 延長コードを使用しないでください。

- 電圧降下により、エアーコンプレッサーの動作不良や故障、建物のブレーカーが落ちる原因となります。

15. 必ずアース(接地)してください。

- 故障や漏電のときに、感電する原因となります。
- 電源は必ずアース端子の付いている物を使用してください。アース端子のない場合や、アースの埋め込みなどは専門の電気工事店に相談してください。
- アース線をガス管に接続しないでください。(火災・爆発の原因)
- 感電防止のため、漏電遮断器の設置をお勧めします。

16. 使用するエアーホース・エアーツールに異常がないことを確認してください。

- エアーホースの破れ・金具のゆるみ、およびエアーツールにキズ・ひび割れなどがないことを確認してください。異常がある物は使用しないでください。
- 使用するエアーツールのプラグが、エアーツールと完全に固定されていることを確認してください。完全に固定されていないと使用中に外れる恐れがあります。(事故・ケガの原因)

17. 不意な始動は避けてください。

- 電源プラグをコンセントに差し込む前に、スイッチが切れていることを確認してください。
- 使用しない場合・作動すると危険な場合は電源プラグをコンセントから抜いてください。また、タンク内の圧縮空気を全て排出し接続しているエアーホース・エアーツールを全て取り外してください。

18. エアーコンプレッサーの上に乗ったり、重量物をのせたりしないでください。 (破損・亀裂・変形の原因)

19.油断せず、十分注意して使用してください。

- エアーツールを使用する場合は、取扱方法・作業の仕方・周りの状況など十分注意して慎重に使用してください。
- 疲れていたり、体調のすぐれないときは使用しないでください。

20.ヤケドに注意してください。

- 運転時および運転直後は、本体（モーター・シリンダーヘッド・配管部周辺）などが高温となっています。冷えるまで直接手肌に触れないようにしてください。

21.タンク内に圧縮空気が充填されていない状態、または吐出圧力がかかっていない状態でエアース・エアーツールを脱着してください。

- 圧力がかかったままエアース・エアーツールを脱着すると、反動により事故やケガの原因となります。

22.タンク内に圧縮空気が充填されたまま、長時間直射日光にあてたり、高温になる場所に放置しないでください。（タンク破裂の原因）

23.本製品を移動するときは必ずタンク内の圧縮空気を全て排出してください。

- 移動中にぶつけたり、落下するとタンクが破裂し、ケガ・事故の原因となります。

24.使用後およびお手入れなどを行うときは、毎回必ず電源プラグをコンセントから抜き、タンク内の圧縮空気・水などを全てドレンバルブより排出してください。

- 圧縮空気を排出するときは絶対に顔や手をドレンバルブに近づけないでください。
- 圧縮空気が充填された状態でドレンバルブを完全に取り外さないでください。ドレンバルブが勢いよく外れて危険です。

25.定期的に点検してください。

- 電源プラグ・通気孔にほこりや粉じんなどが付着している場合には、よく取り除いてください。（火災・故障の原因）

26.使用しないときはきちんと保管してください。

- 使用しないときは、直射日光のあたらない・風通しの良い・乾燥した場所で、お子様の手の届かない安全な所やカギのかかる所にきちんと保管してください。

27.分解・改造をしないでください。

- 本製品にはいかなる改造も加えないでください。

28.ご自分で修理しないでください。

- 故障・異常時はただちにスイッチを切り、電源プラグをコンセントから抜いてタンク内の圧縮空気を全てドレンバルブより排出して本製品の使用を中止し、お買い上げの販売店にお申しつけください。または（株）高儀「お客様相談窓口」に相談してください。
- 修理の知識や技術のない方が修理すると事故やケガの原因となります。

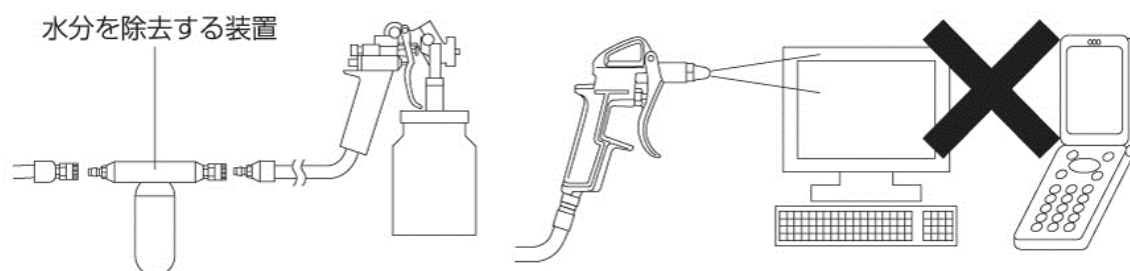
お使いになる前に(続き)

この取扱説明書は大切に保管してください。
また、本製品を貸し出す場合は、この取扱説明書も一緒に渡してください。

⚠ 注意

1. 圧縮空気には、水分・タンク内のサビ・鉄粉などが混入する場合がありますので注意してください。

- 特に塗装などを行うときは、市販の水分を除去する装置(エアフィルターなど)を必ず取り付けてください。
- 精密機械への吹き付けには絶対に使用しないでください。(破損の原因)



2. 騒音に注意してください。

- 法令および各都道府県などの条例で定められた騒音防止規制を守り、周辺に迷惑をかけないように状況に応じて遮音壁を設けるなどして規制値以下で使用してください。

3. こまめに手入れしてください。

- 本製品は定期的に点検し、損傷している場合は、お買い上げの販売店に修理をお申し付けください。または(株)高儀「お客様相談窓口」に相談してください。

4. 長期間(1ヶ月以上)使用しない場合は、タンク内のサビつきを防止するため、保管する前にドレンバルブを取り外して5分以上の運転を行ってください。

本製品を安全にお使いいただくために

警告

1. 延長コードを使用しないでください。

- 電圧降下により、エアークンプレッサーの動作不良や故障、建物のプレーカーが落ちる原因となります。

2. 本製品の取り扱いに注意してください。

- 本製品は重量物ですので、付属品を取り付けるときは手や身体を挟まないよう注意してください。

注意

1. 通気孔はこまめに掃除してください。

- 通気孔などにゴミやほこりなどが詰まってしまうと、能力低下・故障の原因となります。定期的にゴミ・ほこりを取り除いてください。

2. 空気が汚れている場所(ゴミ・ほこり・粉じんなどが多い場所)では使用しないでください。(故障の原因)

3. 常温(0~40℃)で使用してください。

注

- 本製品はエアーツールのエアースourceとして使用してください。エアークンプレッサーが連続運転となるような使い方はやめてください。製品の寿命を縮めたり、性能を低下させる原因となります。

本製品について

用途

※用途に合わせて吐出圧力を調整しながら使用してください。



●本製品はエアーツールのエアースourceとして使用してください。エアークンプレッサーが連続運転となるような使い方はやめてください。製品の寿命を縮めたり、性能を低下させる原因となります。

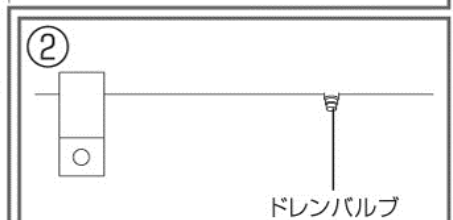
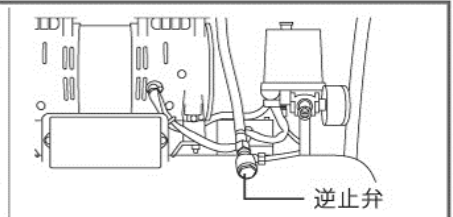
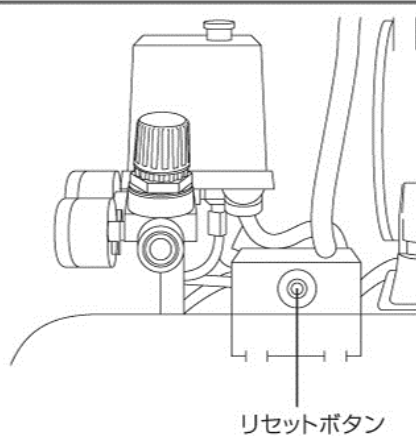
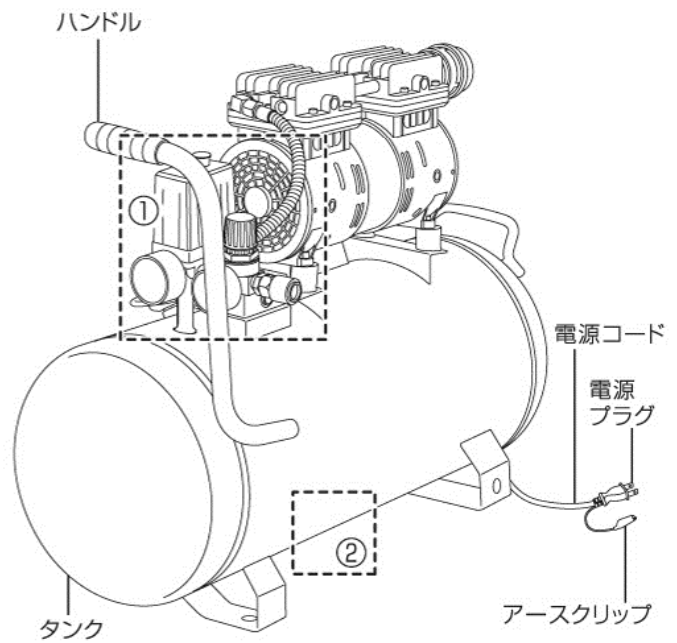
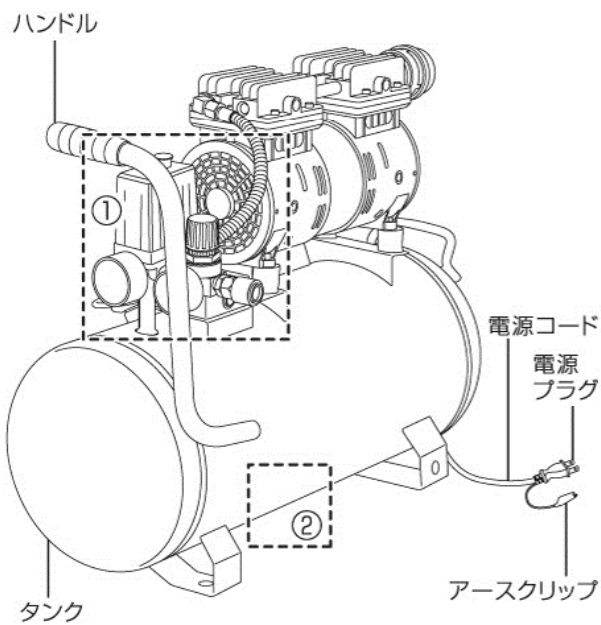
- ◆エアータッカーなど、各種エアーツールを使用する作業のエアースourceに
- ◆エアークラシ・スプレーガンなどを使ったペイント作業のエアースourceに
- ◆タイヤ・ボール・ゴムボート・エアーマットなどの空気入れのエアースourceに

各部の名称・セット内容

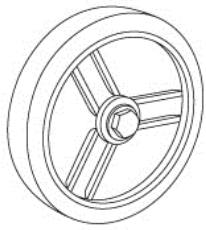
本 体

25L ACP-25SLA

39L ACP-39SLA



付属品

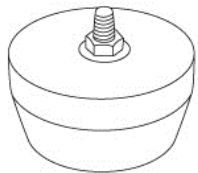


キャスター

【ネジ類詳細】

六角ボルト
×1スプリングワッシャー
×1六角ナット
×1

×2

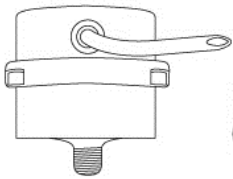


足ゴム

【ネジ類詳細】

六角ボルト
×1ワッシャー
×1六角ナット
×1

×2

エアフィルター ×1
(チューブ付)

機能

●リリース機能(自動圧力再起動方式)

タンク内圧力が上がると、圧力スイッチの働きにより、自動的に運転を停止します。その後タンク内圧力が低下すると自動的に再起動します。

●プロテクター機能

電圧降下が起きたときや、コンプレッサー本体に不具合(故障・破損など)があった場合、焼損防止用のプロテクターが作動し、運転を停止します。プロテクターが作動した場合の詳細はP15を参照してください。

●安全弁

タンク内圧力の上がりすぎによるタンク破裂を防ぐために一定以上のタンク内圧力になると自動でタンク内の圧縮空気を排出します。

●モーター保護装置

モーターが高温となった場合、モーター焼損防止のため、自動的に運転を停止します。モーター保護装置が作動すると、温度が下がるまでしばらく作動できません。詳細はP20「故障かな?と思ったら」を参照してください。

本製品について(続き)

仕様

型 式	ACP-25SLA	ACP-39SLA
電 圧	AC100V	
周 波 数	50/60Hz	
電 流	50Hz:5.8A 60Hz:6.1A	50Hz:6.3A 60Hz:7.2A
定 格 消 費 電 力	50Hz:570W 60Hz:590W	50Hz:620W 60Hz:710W
吐 出 量	50Hz:約80L/min 60Hz:約96L/min	50Hz:約120L/min 60Hz:約137L/min
使用最高圧力	約0.8MPa(8.2kgf/cm ²)	
安全弁設定圧力	約0.88MPa(9.0kgf/cm ²)	
リリース起動圧力	約0.5MPa(5.1kgf/cm ²)	
吐出圧力設定範囲	約0~0.8MPa(0~8.2kgf/cm ²)	
充 填 時 間	50Hz:約4.5分 60Hz:約4分	50Hz:約5分 60Hz:約4.5分
接 続 (吐 出) 口	ワンタッチソケット1/4	
タ ン ク 容 量	約25L	約39L
騒 音 値	約65dB/m	
本 体 サ イ ズ	約長さ600×幅340×高さ540(mm)	約長さ660×幅360×高さ570(mm)
コ ー ド 長	約1.8m	
質 量	約21.7kg	約25.6kg
定 格 時 間	30分	

※本製品は連続吐出運転はできません。

※0.1MPa≒1.02kgf/cm²

※充填時間はあくまでも目安です。環境状況や使用年数などで変化します。

※商品改良のため、仕様・外観は予告なしに変更することがありますので、あらかじめご了承ください。

使用前の準備

各部の取り付け

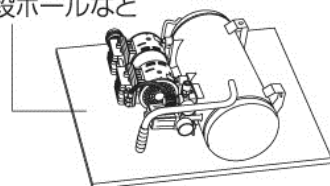
警告

- 本製品は重量物ですので、付属品を取り付けるときは手や身体を挟まないよう注意してください。

注

- キャスター・足ゴムを取り付けるときは必ず本製品を倒して取り付けてください。
- 本製品を傷めないように下にダンボールなどを敷いて本製品を倒してください。
- スパナなどが2つ必要です。セット内容に含まれておりませんので手持ちの物を用意してください。

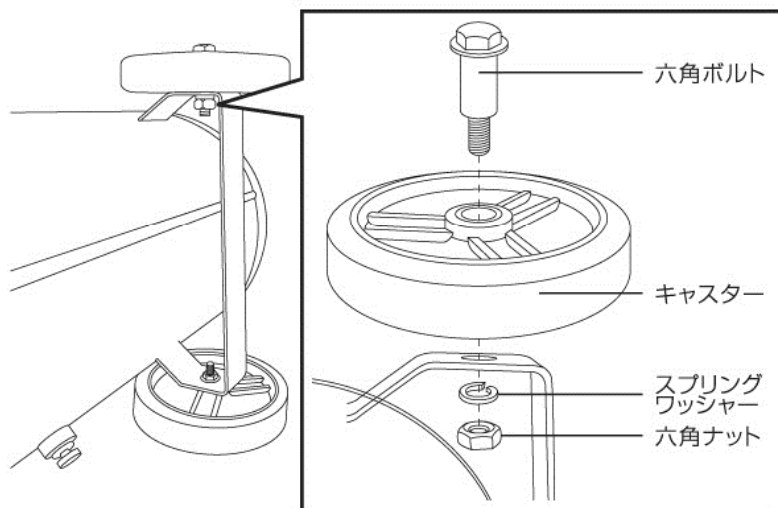
段ボールなど



キャスターの取り付け

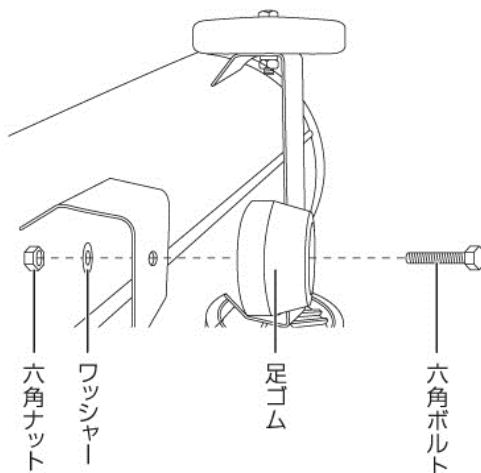
キャスターを図のように取り付けて六角ナットをスパナなどで固定し、六角ボルトをもう一方のスパナなどでしっかりと締め付けてください。
(2カ所)

※キャスターの動きが悪い場合は六角ボルトを少しゆるめてキャスターの動きを調整してください。



足ゴムの取り付け

足ゴムを図のように取り付けて六角ボルトをスパナなどで固定し、六角ナットをもう一方のスパナなどでしっかりと締め付けてください。
(2カ所)



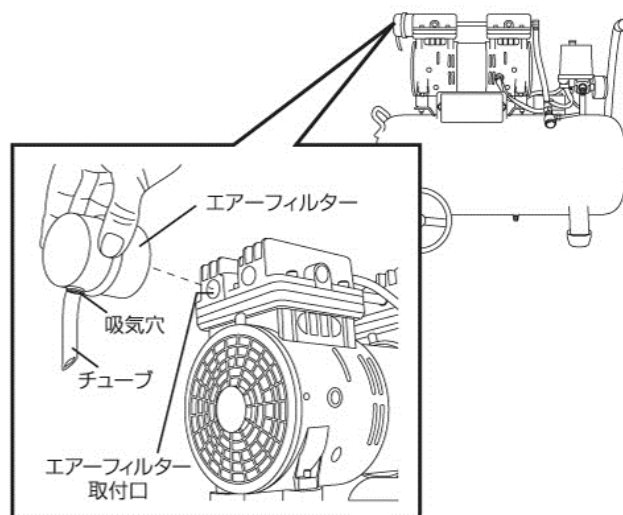
使用前の準備(続き)

エアフィルターの取り付け

本体にあるエアフィルター取付口に付属のエアフィルターを回して取り付けてください。

このとき、ゴミなどが入らないようエアフィルターにある吸気穴(チューブ先端)を下に向けてください。

※チューブを取り外した状態で使用しても実用上に支障はありません。(チューブは吸気音の抑制のため)紛失した場合もそのまま使用できます。



使用前の確認

1.使用電源を確認してください。

⚠ 警告

- 使用電源は必ず本製品に表示されている電圧(家庭用AC100V)で使用してください。
- 電源は電圧降下を防ぐために15A単独コンセントから直接取ってください。

2.アース(接地)されているか確認してください。

⚠ 注意

- 電源プラグをコンセントに差し込む前に本製品のスイッチが切れていることを確認してからアースクリップを接地してください。

3.本製品・付属品に破損・ゆがみ・ボルトのゆるみ・部品の脱落などの不具合がないことを確認してください。

4.エアフィルターがきちんと取り付けられているか確認してください。

- 吸気穴を下に向けてください。

5.延長コードを使用しないでください。

- 電圧降下により、エアコンプレッサーの動作不良・故障、および建物のブレーカーが落ちる原因となります。
- 離れた場所で作業するときは、エアホースの長さで対応してください。

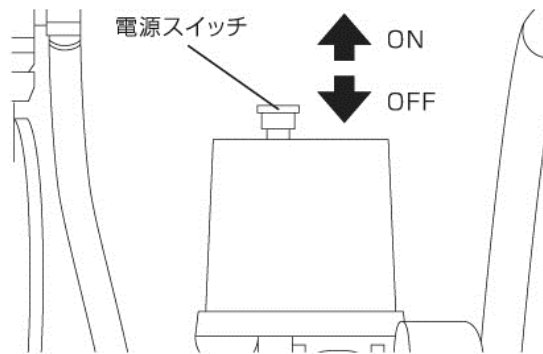
6.騒音に注意してください。

- 法令および各都道府県などの条例で定められた騒音防止規制を守り、周辺に迷惑をかけないように状況に応じて遮音壁を設けるなどして規制値以下で使用してください。

本製品の操作方法

電源スイッチ

電源スイッチを引き上げると電源が入り、押し下げると電源が切れます。



圧力調整ノブ

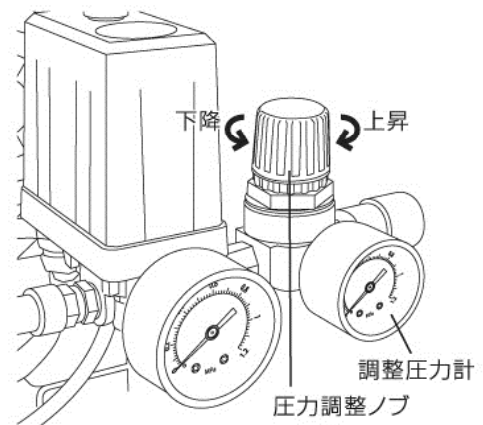
⚠ 注意

- 圧力調整機能の特性上、必ず使用圧力より低い圧力からゆっくり圧力を上げて調整してください。高い圧力から設定すると調整圧力計の表示と使用圧力に誤差が生じます。

圧力調整ノブで吐出口から出る圧縮空気の圧力を調整することができます。

圧力調整ノブを回して、調整圧力計で確認しながらお好みの圧力に調整してください。

- 時計回り:圧力が上昇します。
- 反時計回り:圧力が降下します。



エアパーツの取り付け・取り外し

⚠ 警告

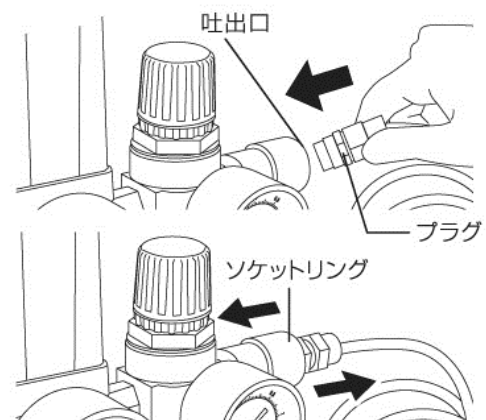
- タンク内に圧縮空気が充填された状態でエアパーツの取り付け・取り外しをするときは必ず圧力調整ノブで調整圧力計の数値を0MPaにしてください。(反動が大きく、ケガ・破損の原因)

●取り付け

エアパーツに付いているプラグを吐出口に「カチッ」と音がするまで差し込みます。

●取り外し

吐出口のソケットリングを引くとエアパーツのプラグが外れます。



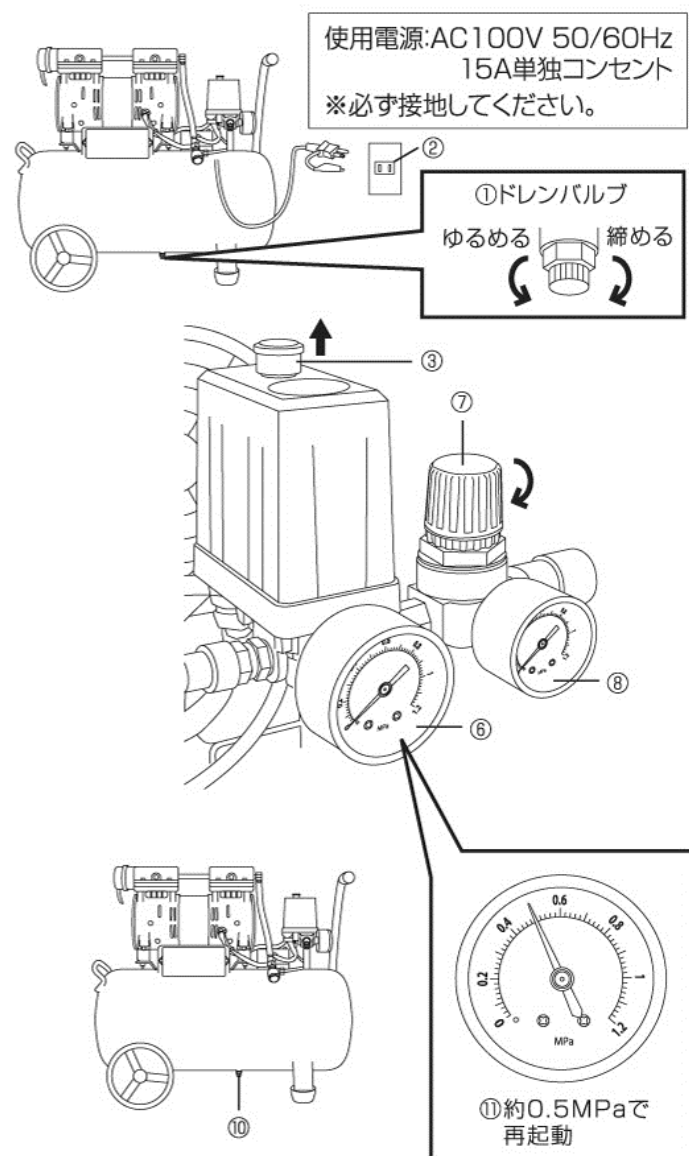
使用前の準備(続き)

試運転

警告

- タンク内の圧縮空気をドレンバルブから排出するときは絶対に顔をドレンバルブに近づけないでください。圧縮空気によって目や耳を傷める原因となります。
- 圧縮空気が充填された状態でドレンバルブを完全に外さないでください。ドレンバルブが勢いよく外れて危険です。
- 運転時および運転直後は、本体(モーター・シリンダーヘッド・配管部周辺)などが高温になっています。冷えるまで直接手肌に触れないようにしてください。

- ①ドレンバルブを回してゆるめます。
 - ②電源スイッチが切れていることを確認してアースクリップを接地し、電源プラグをコンセントに差し込んでください。
 - ③電源スイッチを入れてください。
 - ④ドレンバルブから空気が出ていることを確認できたら、
 - ⑤ドレンバルブをしっかりと締めてください。
 - ⑥タンク内圧力計で圧力が上昇するか確認してください。
 - ⑦圧力調整ノブを時計回り最大まで回転させてください。
 - ⑧調整圧力計で吐出圧が上昇しているか確認してください。
- 異音・異常な振動などの問題がなければ充填を続けてください。



約0.8MPaでモーターが停止します。

- ⑨5分程度放置し、各部からエアリークなど異常がないことを確認してください。
- ⑩ドレンバルブを少しゆるめて圧縮空気を徐々に排出してください。
- ⑪タンク内圧力が約0.5MPaに下がったところでモーターが再起動することを確認してください。

以上の点検で異常がなければ、一旦電源スイッチを切り、電源プラグをコンセントから抜いた後、ドレンバルブから圧縮空気を全て排出してください。

点検・確認で異常がありましたら、ただちにスイッチを切り、電源プラグをコンセントから抜いてからタンク内の圧縮空気を全てドレンバルブより排出して使用を中止し、お買い上げの販売店にお申し付けください。または(株)高儀「お客様相談窓口」に相談してください。

使い方

使用について

使用手順

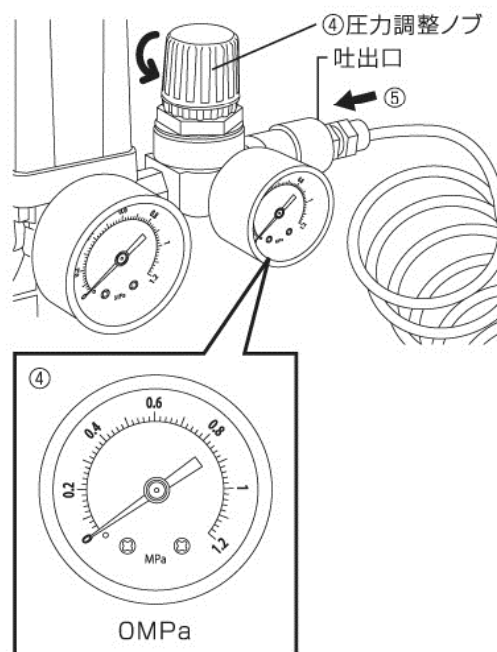
⚠ 警告

- 使用するエアーツールは絶対人に向けたり、顔を近づけないでください。
- 接続する前にエアーツールのプラグがエアーツールと完全に固定されていることを確認してください。完全に固定されていないと使用中に外れる恐れがあります。(事故の原因)
- 本製品に接続するエアース・エアーツールは必ず使用圧力の範囲内で使用してください。
- 開口部や隙間に手やとがった物を入れたり近づけたりしないでください。(事故・ケガの原因)

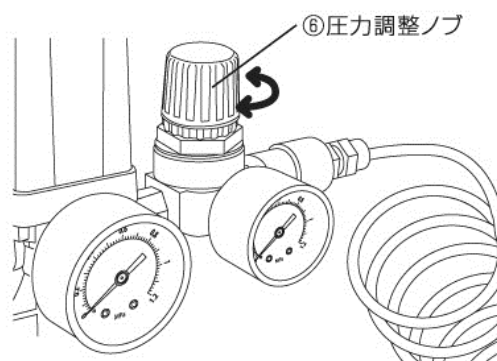
⚠ 注意

- エアーツールのプラグを本製品の吐出口に接続するときは必ず調整圧力計の数値を0MPa にしてください。
- 使用する前に必ず試運転を行ってください。
- 使用時や、使用直後は本製品の金属部が高温となることがありますのでヤケドに注意してください。

- ①ドレンバルブを少しゆるめて、電源スイッチを入れてください。
- ②ドレンバルブを締めてタンク内圧を上昇させてください。
- ③タンク内の圧力が上昇し、4～5分程度で自動的に停止します。
- ④調整圧力計の数値が0MPaになるまで圧力調整ノブを反時計回りに回します。
- ⑤使用するエアーツールのプラグを本製品の吐出口に接続してください。



- ⑥使用するエアーツールの使用圧力に吐出圧力を合わせてください。
吐出圧力は圧力調整ノブで調整してください。
- ⑦接続したエアーツールで作業を開始できます。



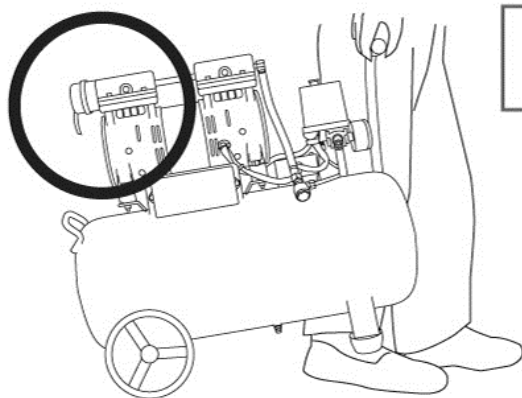
使い方(続き)

運搬方法

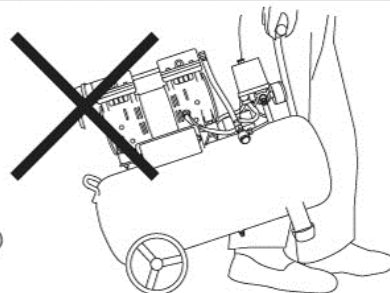
警告

- 運搬するときは必ず電源スイッチを切り、電源プラグをコンセントから抜いて、ドレンバルブから圧縮空気を全て排出してください。
- 本製品は重量物ですので、運搬・設置するときは本製品に手や身体などを挟まないよう十分注意してください。

キャスターで移動するときは、ハンドルを少し持ち上げると移動できます。



※高く持ち上げると反対側に倒れますので、注意してください。



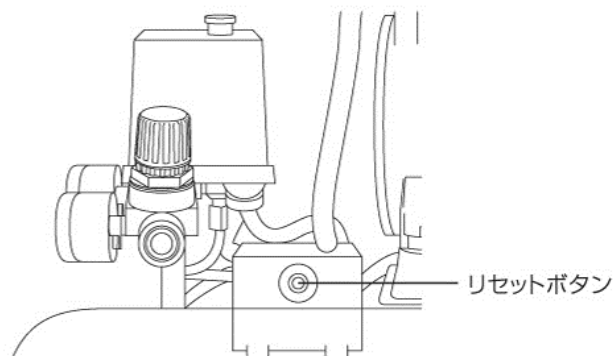
プロテクターが作動した場合

プロテクターが作動した場合は、電源スイッチを切って電源プラグをコンセントから抜いてから、タンク内の圧縮空気を全てドレンバルブより排出し、以下の項目を確認して原因を取り除いてください。
※プロテクター機能の詳細はP8を参照してください。

- 延長コードを使用していないか。
- 同一のコンセントで他の電動工具および電気製品を使用していないか。
- 通気孔付近に物がなく、また、通気孔を布などで覆っていないか。
- 15A単独コンセントから直接電源を取っているか。

●復旧の仕方

1. 原因を取り除いた後、本製品を熱のこもらない場所で十分に冷やしてください。
2. 冷めたことを確認してリセットボタンを押してください。



3. 電源プラグをコンセントに差し込み、電源スイッチを入れてください。

上記手順で復旧作業を行っても起動しない場合や、すぐにプロテクターが作動してしまう場合には、本体の故障が考えられます。その場合はただちにスイッチを切り、電源プラグをコンセントから抜いてからタンク内の圧縮空気を全てドレンバルブより排出して使用を中止し、お買い上げの販売店に修理をお申し付けください。または、(株)高儀「お客様相談窓口」に相談してください。

圧力スイッチについて

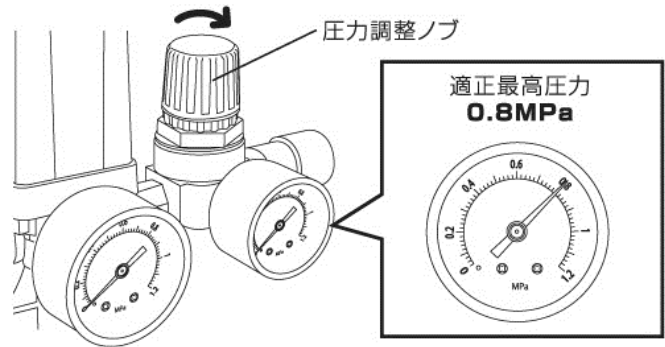
警告

- 圧力スイッチは最高圧力が0.8MPaから大きくずれていた場合のみ調整してください。
- 最高圧力を0.8MPa以上には絶対に設定しないでください。
- 圧力スイッチ調整ネジは必ず半回転ずつ回転させてください。何回転もさせると安全弁が作動したり、タンクの限界圧力を超え、破裂する可能性があります。

●使用最高圧力の確認方法

本製品の電源スイッチを入れ、圧縮空気が充填完了してから、圧力調整ノブを時計回りに最大まで回転させてください。

調整圧力計を見て最高圧力を確認してください。



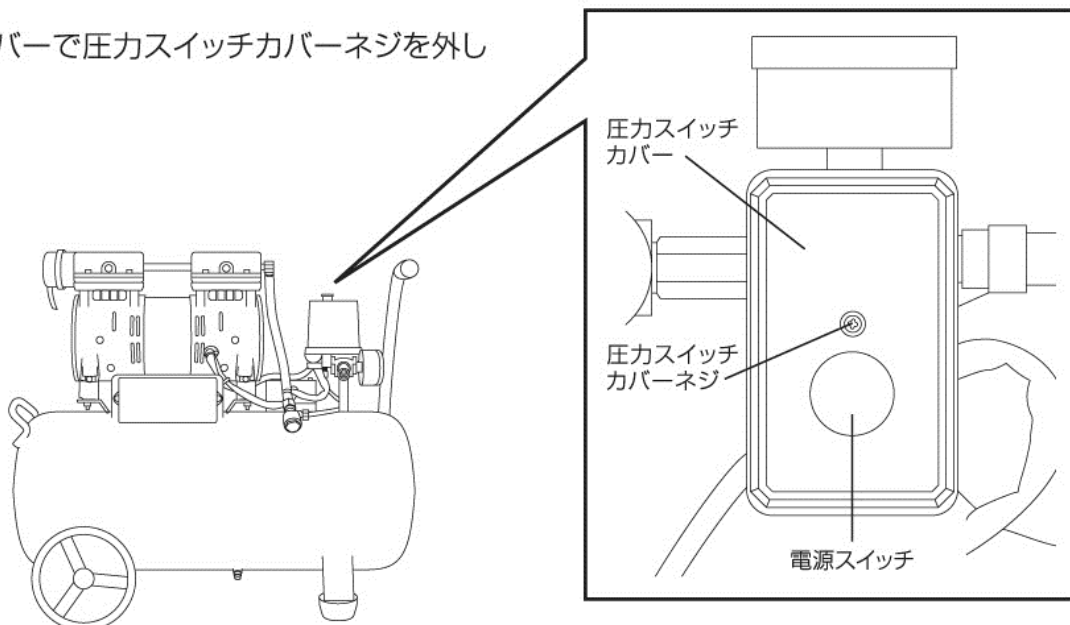
●使用最高圧力の調整方法

注

- 圧力の調整には⊕ドライバーとスパナが必要です。セット内容には含まれておりませんので、お手持ちの物を用意してください。

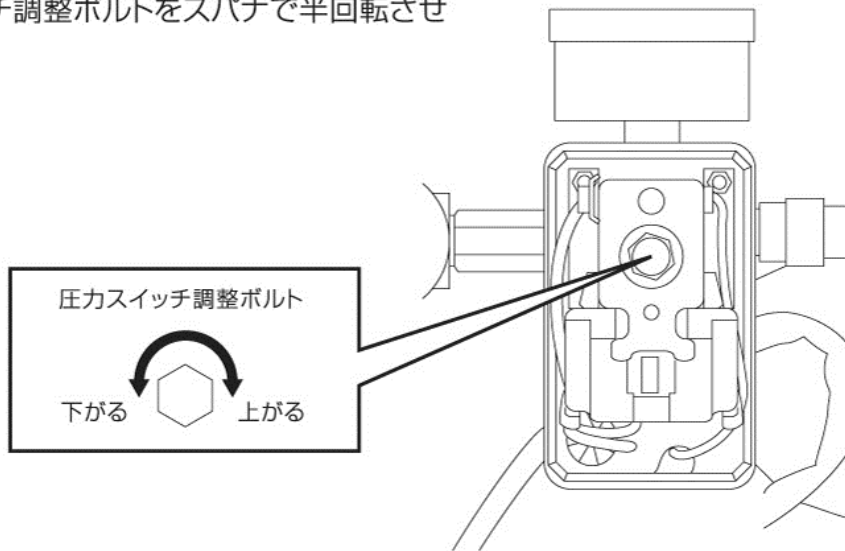
「使用最高圧力の確認方法」で使用最高圧力が0.8MPaでなかった場合、ただちに電源スイッチを切り、電源プラグをコンセントから抜いて、タンク内の圧縮空気をドレンバルブをゆるめ、排出してください。

1. ⊕ドライバーで圧力スイッチカバーネジを外します。



使い方(続き)

2. 圧力スイッチ調整ボルトをスパナで半回転させます。



3. 確認のため空気の充填をしてください。

●空気を充填するときは感電防止のために必ず圧力スイッチカバーを取り付けてから、電源プラグをコンセントに差し込んでください。

4. 使用最高圧力が0.8MPaになるまで上記手順を繰り返してください。

お手入れ

保守と点検

⚠ 警告

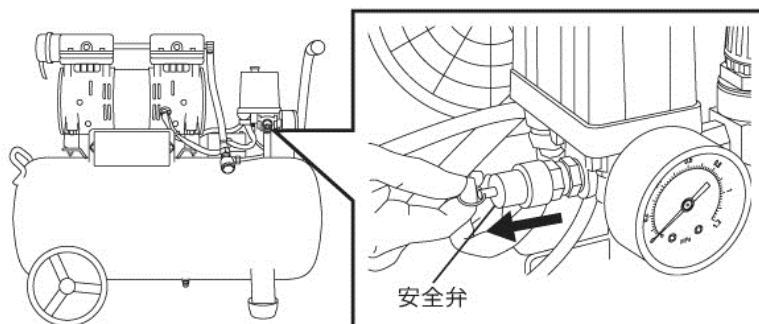
- お手入れのときは必ずスイッチを切り、電源プラグをコンセントから抜いた状態で行ってください。
- 故障・異常時はただちにスイッチを切り、電源プラグをコンセントから抜いてからタンク内の圧縮空気全てをドレンバルブより排出して使用を中止し、お買い上げの販売店に修理をお申し付けください。または(株)高儀「お客様相談窓口」に相談してください。

各部取付ネジの点検

各部取付ネジにゆるみがないか定期的に点検してください。もし、ゆるんでいるネジがあれば、しっかりと締め直してください。

安全弁

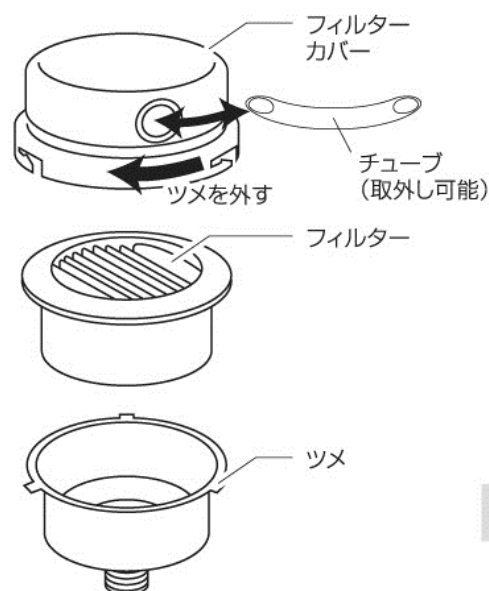
タンク内に圧縮空気が充填されている状態で、安全弁に取り付けられているリングを引くとタンク内の圧縮空気が吹き出します。
定期的に作動するか確認してください。



エアフィルター

⚠ 注意

- ツメの固定が硬いときは、無理に回さないでください。(ケガの原因)
お手持ちのペンチなどでツメを起こし、固定をゆるめてから回してください。
 - フィルターは水洗い出来ません。目詰まりがひどいときはエアダスターなどでゴミを吹き飛ばすか、交換してください。
 - フィルターは、本製品ご購入の販売店にて注文してください。
-
- フィルターは定期的に清掃してください。フィルターの汚れや詰まりは動作不良の原因になります。
 - フィルターを清掃するときは、フィルターカバーを図の矢印の方向に回転させてツメを外し、中のフィルターを取り出してください。
 - チューブを取り外した状態で使用しても実用上に支障はありません。(チューブは吸気音の抑制のため)紛失した場合もそのまま使用できます。



◇ 注

- 本体内部のピストンは消耗品です。
目安として約200時間程度の実働で充填時間が長くなったと感じたら、本体内部消耗部品(ピストンなど)の交換時期です。
そのときは、お買い上げの販売店に修理をお申し付けください。

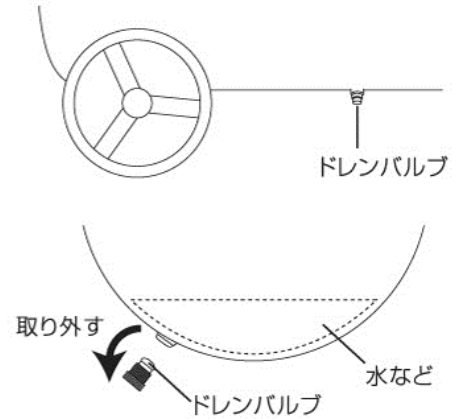
お手入れ(続き)

作業後のお手入れ

⚠ 注意

- 作業後は毎回必ずタンク内の水抜きをしてください。水抜きをしないと、タンク内で急速にサビが発生し、故障の原因となります。

1. ドレンバルブを徐々にゆるめ、タンク内の圧縮空気を全て排出します。
2. タンク内圧力計が「0MPa」を指していることを確認してから、ドレンバルブを取り外してタンク内にたまった水などを全て排出し、ドレンバルブを元に戻してください。
※ドレンバルブを紛失しないように注意してください。



清掃

- ワックス・アルコール類・シンナー・ベンジンなどは使用しないでください。(故障・破損の原因)
- 汚れの著しい場合は、薄めた中性洗剤を使用して水拭きしてください。その後、乾いた布で水分が残らないように拭き取ってください。

保管

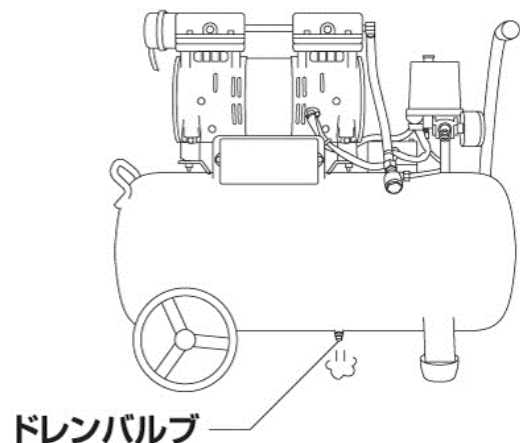
⚠ 注意

- 必ず電源スイッチを切り、電源プラグをコンセントから抜いて、ドレンバルブをゆるめてタンク内の圧縮空気・水を全て排出してから保管してください。
- 使用しないときは、直射日光のあたらない・風通しのよい・乾燥した・小さなお子様の手の届かない安全な所、またはカギのかかる所にきちんと保管してください。

●長期間保管する場合

- ①電源プラグをコンセントに差し込みます。
- ②ドレンバルブを取り外して電源スイッチを入れてください。
- ③タンク内が乾燥するまで5分以上運転してください。
- ④電源スイッチを切り、ドレンバルブを締めて、電源プラグをコンセントから抜いて保管してください。


ドレンバルブを取り外した状態で5分以上運転



故障かな?と思ったら

警告

- 故障・異常時はただちに電源スイッチを切って電源プラグをコンセントから抜き、ドレンバルブより圧縮空気を全て排出して作業を中止し、お買い上げの販売店にお申しつけください。または(株)高儀「お客様相談窓口」に相談してください。
- 修理の知識や技術のない方が修理すると十分な性能を発揮しないだけでなく、事故やケガの原因となります。

■状態	■原因	■対処法
モーターが作動しない。	 タンク内圧力が0.5MPa以上でモーターが作動しない場合は故障ではありません。リリース機能の働きでタンク内圧力が0.5MPa以下に下がった場合、自動的にモーターが作動します。	
	①電源プラグがコンセントに差し込まれていない ②プロテクターが働いている ③モーター保護装置が働いている	電源プラグをコンセントにしっかりと差し込んでください。 電圧降下などの理由によりプロテクターが作動していませんか? P15 プロテクターが作動した場合 を参照してください。 一度モーター保護装置が作動するとしばらく運転できません。モーター保護装置が作動したらスイッチを切ってください。温度が下がると通電するようになりますので、点検して異常が見えたらなければスイッチを入れ再使用してください。P15 プロテクターが作動した場合 を参照してください。
安全弁が作動する。	①タンク内に水がたまっている ②圧力スイッチの故障 ③安全弁の故障	P19 保管 を参照し、タンク内を乾燥させてから再始動してください。 圧力スイッチの設定圧力0.8MPaが安全弁の設定圧力0.88MPaより高くなっていませんか? P16・17 圧力スイッチについて を参照して圧力スイッチを設定圧力に調整してください。 上記②の対処を行っても、圧力スイッチ設定圧力以下で安全弁が作動する場合は、安全弁の故障が考えられます。ただちに使用を中止して修理を依頼してください。

お手入れ(続き)

■状態	■原因	■対処法
空気が漏れる。	①ドレンバルブのゆるみ ②ドレンバルブ内の汚れ ③安全弁からの漏れ ④接続部からの漏れ ⑤本体内部消耗品 (ピストンなど)の 摩耗	ドレンバルブをしっかりと締めつけてください。 ドレンバルブのネジ部に汚れ(タンク内のサビなど)が付着していると空気漏れの原因になります。ドレンバルブ本体と取付口内部(タンク側)の汚れをきれいに取り除いてから、ドレンバルブをきちんと取り付けてください。 安全弁のリングを一度引いてから自動的に戻るか確認してください。戻らない場合は故障が考えられますので、修理を依頼してください。 接続部をしっかりと締めつけ、接続を確認してください。 目安として約200時間程度の実働で充填時間が長くなったと感じたら、本体内部消耗部品(ピストンなど)の交換時期です。そのときは、お買い求めの販売店に点検・交換・修理をお申しつけください。
空気の充填に時間がかかりすぎる。	①エアーフィルターの汚れ ②空気の漏れ ③電圧降下 ④本体内部消耗品 (ピストン・ベアリング など)の摩耗	エアーフィルターが汚れていませんか?エアーフィルターは定期的に点検し、汚れ・つまりがないようにしてください。 各部から空気の漏れがないか確認してください。 P15 プロテクターが作動した場合 を参照して原因を取り除いてください。 目安として約200時間程度の実働で充填時間が長くなったと感じたら、本体内部消耗部品(ピストンなど)の交換時期です。そのときは、お買い求めの販売店に点検・交換・修理をお申しつけください。
本体金属部に触れるとビリビリする。	①漏電している	感電の恐れがあります。ただちに電源を切り、電源プラグをコンセントから抜いてお買い求めの販売店に修理を依頼してください。

お買い上げの後に

保証書

販売店名・お買い上げ年月日を証明できる物(販売証明書やレシートなど)が添付されていない場合、本書は無効となり、保証期間内であっても有料修理となります。必ずご確認ください。

- 保証期間内において取扱説明書などの注意書に従い、正常な使用・保管状態で故障した場合、本書により無償で修理致します。
- 保証期間内に故障して無償修理をお受けになる場合には、商品と本書に販売証明を付けた物をご持参のうえ、お買い上げの販売店にご依頼ください。

品名	EM 静音オイルレスエアーコンプレッサー		お買い上げ日	年 月 日	
型式	25L ACP-25SLA	JAN コード	4907052 378537	保証期間	お買い上げ日より 6ヶ月
	39L ACP-39SLA		4907052 378544		
販売店	販売証明書や レシートなどを 添付してください。				

保証規定

1. 本書はお買い上げ商品にのみ適用されますので、一切の工事費用などは適用外となります。
2. 保証期間内でも次の場合は有料となります。
 - 使用上の誤りおよび不当な修理・改造による故障および損傷。
 - お買い上げ後の輸送・移動・落下などによる故障および損傷。
 - 火災・地震・水害・落雷・その他の天災・異常電圧による故障および損傷。
 - 家庭用以外(例:業務用の長時間使用、車輛・船舶への搭載など)に使用された場合の故障および損傷。
 - 本書の提示がない場合。
 - 本書に販売店名・お買い上げ年月日を証明できる物が添付されていない場合、あるいは字を書き替えられた場合、個人販売など販売店が不明な場合。
3. 本書は付属品・消耗品には適用されません。
4. 本書は日本国内においてのみ有効です。 This warranty is valid only in Japan.
5. 本書は最初の購入にのみ適用され、以降の転売・譲渡には適用されません。
6. この保証書は、本書に明示した期間・条件のもとにおいて無償修理をお約束するものです。従ってこの保証書によってお客様の法律上の権利を制限するものではありません。
7. 保証期間経過後の修理については、お買い上げの販売店にご相談ください。
 - 修理可能な場合は、お客様のご希望により有料で修理させていただきます。

発売元



株式会社 高儀

製品性能・品質・取り扱いに
関するお問い合わせは…

株式会社 高儀
お客様相談窓口

TEL 0258-66-1233

受付時間 AM9:00~PM5:00(土日祭日および弊社の休日を除く)

修理(見積り含む)および別売品などの購入は、お買い上げの販売店にご依頼ください。上記相談窓口では直接対応はできません。あらかじめご了承ください。

■お客様相談窓口における個人情報の取り扱い

弊社は、お客様へのサービス提供のため、収集目的を通知したうえで必要な範囲の個人情報や相談内容を収集させていただき、その記録を残すことがあります。個人情報を適切に管理し、修理業務などのサービスを行うために必要な範囲内で開示する場合や、正当な理由がある場合を除き、第三者に提供しません。