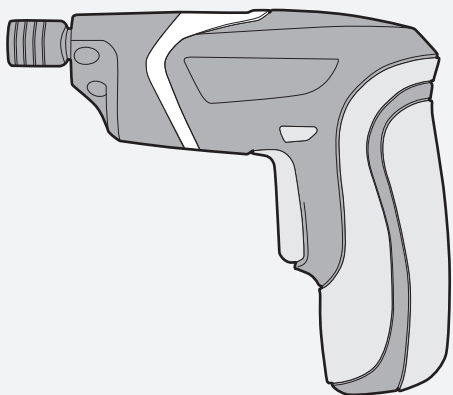


EARTH MAN

3.6V 充電式

# ミニドリル& ドライバー

DDR-180Li GB  
DDR-180Li BB



## お客様へ

●本製品は家庭用です。業務用にはお使いにならないでください。

## 取扱説明書

ご使用前に本紙最終ページ「保証書」を必ずお読みになり、内容をご確認・ご了承ください。

また、取扱説明書の内容を十分理解したうえで使用し、お手元に大切に保管してください。




### 目次

<b>お使いになる前に</b>	<b>1</b>
安全にお使いいただくために	
充電工具を安全にお使いいただくために	
本製品を安全にお使いいただくために	
<b>本製品について</b>	<b>8</b>
用途	
各部の名称・セット内容	
仕様	
能力	
<b>使用前の準備</b>	<b>9</b>
充電方法	
<b>使い方</b>	<b>10</b>
操作方法	
先端工具の取り付け・取り外し	
作業方法	
<b>お手入れ</b>	<b>14</b>
保守・点検	
お手入れと保管	
<b>お買い上げの後に</b>	<b>15</b>
保証書	

# お使いになる前に

## 安全にお使いいただくために

- 必ず取扱説明書をよくお読みになり、正しくお使いください。取り扱いに不慣れな人や正しい操作のできない人はお使いにならないでください。
- 本製品を正しく安全にお使いいただき、ご自身や周囲に危険がおよぶ可能性を防止するために、下記のように『警告』・『注意』・『注』の3種に区分しています。いずれも安全に関する重要な内容ですので、必ず守ってお使いください。また、本製品は家庭用として開発されています。家庭用としてお使いください。
- 『注意』に記載した事項でも状況によっては重大な結果に結びつく可能性があります。

 <b>警告</b>	人が死亡または重傷を負う可能性が想定される内容
 <b>注意</b>	人が傷害を負う可能性および物的損害の発生が想定される内容
 <b>注</b>	本製品や付属品の取り扱いなどに関する重要な注意事項

## 充電工具を安全にお使いいただくために

※本項目は共通項目ですので、製品により内容が一致しない場合があります。

※本文中の『充電器』は「充電アダプター」を、『バッテリー』は「内蔵バッテリー」を含みます。

### **警告**

#### 1. 専用の充電器やバッテリーを使用してください。

- 指定以外の充電器でバッテリーを充電しないでください。
- 指定したバッテリー以外は専用充電器で充電しないでください。(火災・破裂の原因)

#### 2. 正しく充電してください。

- 充電器は必ず家庭用AC100V 50/60Hz電源で使用してください。発電機やインバータ電源・DC電源・仮設電源での使用はしないでください。
- 取扱説明書に記載された充電温度範囲外で充電しないでください。(火災・破裂の原因)
- 直射日光下・高温多湿な所・雨中・粉じん・ゴミが多い所・異常な振動または衝撃が発生する所では充電しないでください。
- 換気の良い所で充電してください。
- 充電中に充電器・バッテリーを布などで覆わないでください。(火災・破裂の原因)
- 充電するときは充電器とバッテリーの⊕⊖の方向を間違えずに取り付けてください。(火災・故障の原因)

- 使用しない場合は電源プラグをコンセントから抜いてください。(火災・感電の原因)
- 充電中「焦げ臭い」・「煙が出る」などの不具合が発生しましたら、ただちに電源プラグをコンセントから抜いて充電器の使用を中止し、お買い上げの販売店にお申しつけください。または(株)高儀「お客様相談窓口」に相談してください。

### 3. バッテリーの端子間をショートさせないでください。

- バッテリーと金属を工具箱や釘袋などに一緒にして保管しないでください。(火災・破裂の原因)
- 釘などが充電プラグ差込口に入り込むとショートする恐れがありますので、注意してください。(火災・破裂・発煙の原因)

### 4. バッテリー・充電器を火中・水中に入れないでください。(破裂・ケガの原因)

### 5. バッテリーの液が目に入ったら、ただちにきれいな水で十分洗い、医師の治療を受けてください。

### 6. 使用できる時間が極端に短くなったバッテリーは使用しないでください。

### 7. 作業場所はいつもきれいに保ってください。

- 作業場所はいつも整理・整頓し、きれいに保ってください。  
また、作業の妨げになる物は取り除いてください。

### 8. 作業場の周囲状況も考慮してください。

- 作業場は十分明るくしてください。
- ガソリン・シンナー・塗料・接着剤など引火性の液体や可燃性の物、ガスのある場所では使用しないでください。また、充電もしないでください。(爆発・火災の原因)
- 濡れた所や湿気が多い所・雨中では使用しないでください。(感電・故障の原因)

### 9. 作業以外を近づけないでください。

- 特にお子様は作業場や本製品に近づけないでください。

### 10. 作業に適した服装で作業してください。

- 作業をするときは保護メガネを着用してください。
- 作業に適した服装(すそじまりの良い長袖・長ズボン)で作業してください。  
だぶだぶの衣服やネックレスなどの装身具は回転部に巻き込まれる恐れがあるので着用しないでください。
- 軍手など巻き込まれる恐れのある素材の手袋は着用しないでください。
- 長い髪は帽子などで覆ってください。
- 粉じんなどが多く発生する作業では保護マスクを着用してください。
- 作業音の大きい場合は、耳栓・耳覆い(イヤマフ)など防音保護具を着用してください。

# お使いになる前に(続き)

## 11. 損傷した部品がないか確認してください。

- 商品開封後は梱包内容を確認し、輸送による破損・ゆりみ・ひび割れなど本製品や付属品に異常がないことを確認してください。
- 作業前には必ず試運転を行い、本製品の破損・ゆがみ・異常音などがいないことを確認してから作業してください。
- 本製品を誤って落としたりぶつけたときは、破損や亀裂がないことを確認してください。

## 12. 正しい付属品やアタッチメントを使用してください。

- この取扱説明書に記載されている付属品やアタッチメント以外の物は使用しないでください。  
また、取扱説明書に従って正しく取り付けてください。(部品脱落や故障によるケガの原因)

## 13. 調整や点検に用いた工具は必ず取り外してください。

- 使用する前に、調整・取り付けに用いた工具が取り外されていることを確認してください。

## 14. 作業に合った充電工具を使用してください。

- 小型の充電工具やアタッチメントは大型の充電工具で行う作業には使用しないでください。
- 指定された用途以外に使用しないでください。

## 15. 無理な使用をしないでください。

- 安全に能率良く作業するため、充電工具の能力に合わせて作業してください。
- 足元の不安定な場所や無理な姿勢で使用しないでください。

## 16. 感電に注意してください。

- 濡れた手での取り扱いや充電器の電源プラグの抜き差しはしないでください。  
(感電の原因)

## 17. 通気孔をふさがないでください。

- 通気孔は本体や充電器を冷やすために必要ですので、布などで覆ってふさがないでください。(火災・故障の原因)

## 18. 充電器などのコードの取り扱いに注意してください。

- 使用する前に、必ず充電器の電源コード・電源プラグを点検してください。無理に引っ張ったり挟んだりしないでください。また、コードを高熱の物・油や角のとがった所に近づけないでください。(火災・感電・故障の原因)
- コンセントから充電器の電源プラグを抜き差しするときは、必ず電源プラグやアダプターを持って抜き差ししてください。(火災・故障の原因)
- 作業者以外は本製品やコードに触れさせないでください。
- 感電防止のため、漏電遮断器の設置をお勧めします。

## 19. 不意な始動はさけてください。

- 充電工具を移動する場合や付属品を交換するときは、スイッチに指をかけないでください。(ケガの原因)

## 20. 材料側を動かして加工する場合を除き、加工物はしっかりと固定してください。

- 加工物・対象物は必要に応じてクランプや万力などで固定してください。手で加工物を保持するより安全で、両手で充電工具を使用できます。

## 21. 本体作動部には触れないでください。

- 作動中回転部やその付近に手や身体、顔を近づけないでください。(ケガの原因)

## 22. 油断せず、十分注意して使用してください。

- 本製品を使用する場合は、取扱方法・作業の仕方・周りの状況などに十分注意して慎重に使用してください。
- 疲れていたり、体調のすぐれないときは使用しないでください。
- 長時間の連続作業は疲労による事故の原因となります。

## 23. ヤケドに注意してください。

- 使用直後は、本体(モーター)や加工物が熱くなっていることがあります。冷えるまで直接手肌に触れないようにしてください。

## 24. 定期的に点検してください。

- 充電器の電源プラグや充電工具本体・充電器の通気孔にほこりや粉じんなどが付着している場合には、よく取り除いてください。(火災・故障の原因)

## 25. 使用しないときはきちんと保管してください。

- 使用しないときは、直射日光のあたらない・風通しの良い・乾燥した場所で、お子様の手の届かない安全な所や、カギのかかる所にきちんと保管してください。
- 充電工具本体やバッテリーを、温度が50℃以上に上がる可能性のある所(使用中の暖房器具の付近・車中・直射日光下)に保管しないでください。

## 26. 分解・改造をしないでください。

- 本製品にはいかなる改造も加えないでください。

## 27. ご自分で修理しないでください。

- 故障・異常時はただちにスイッチを切って本製品の使用を中止し、お買い上げの販売店にお申しつけください。または(株)高儀「お客様相談窓口」に相談してください。
- 修理の知識や技術のない方が修理すると事故やケガの原因となります。

**この取扱説明書は大切に保管してください。**  
また、本製品を貸し出す場合は、この取扱説明書も一緒に渡してください。

## 注意

### 1. 延長コードを使用する場合

- 屋外で充電する場合、キャブタイヤコード、またはキャブタイヤケーブルの延長コードを使用してください。
- 使用する延長コードの取扱説明書・注意事項などをよく読み、正しく使用してください。

### 2. 騒音に注意してください。

- 法令および各都道府県などの条例で定められた騒音防止規制を守り、周辺に迷惑をかけないように状況に応じて遮音壁を設けるなどして規制値以下で使用してください。

### 3. 作業後の加工物に注意してください。

- 作業直後の加工物は熱くなっていることがあります。冷えるまで直接手肌に触れないでください。(ヤケドの原因)
- 作業後の加工物には、かえりができていることがありますので注意してください。(ケガの原因)

### 4. こまめにお手入れしてください。

- 安全に能率よく作業するために刃物類は常にお手入れをし、よく切れる状態を保ってください。
- 本製品は定期的に点検し、損傷している場合はお買い上げの販売店に修理をお申しつけください。または(株)高儀「お客様相談窓口」に相談してください。
- 本製品に油やグリースが付着した場合は、柔らかい布で乾拭きしてください。
- 汚れの著しい場合は、薄めた中性洗剤を使用して水拭きしてください。その後、乾いた布で水分が残らないように拭き取ってください。
- ワックス・アルコール類・シンナー・ベンジンなどは使用しないでください。(故障・破損の原因)

### 5. その他

- 火のそばや閉め切った車内・直射日光のあたる場所・高温になる場所には放置・保管しないでください。変形・変色・劣化の恐れがあります。

## 本製品を安全にお使いいただくために



1. 指定の先端工具・充電アダプター以外は使用しないでください。
2. 作業前に必ず埋設物がないことを十分確認してください。
  - 作業中、埋設物（電線管・水道管・ガス管など）への接触による感電および穴あけによる水漏れ・ガス漏れなどの恐れがあります。
3. 加工する対象物の中に異物（釘や鉄筋など）がないことを十分確認してください。
  - 加工中、異物に先端工具が触れると破損するだけでなく、強い反発力が生じケガの原因となります。
4. 使用中は充電工具本体を確実に保持してください。
5. あまりにも小さな物の穴あけ・ネジ締めは危険ですのでしないでください。  
また、加工する物はクランプ・バイスなどでしっかり固定してください。
6. 回転中の先端工具や切りクズなどは危険ですので、絶対に触れないでください。
7. 充電している状態で使用しないでください。（事故・故障の原因）
8. 先端工具を交換する場合や持ち運ぶときなど作動すると危険な場合は回転方向切替スイッチを中央にしてください。
9. 火災の恐れがあります。次のことを守ってください。
  - 段ボールなどの紙類・座布団などの布類・畳・カーペット・ビニール袋などの燃えやすい物の上では充電しないでください。
  - 綿ぼこりなど、ほこりの多い場所で充電しないでください。

# お使いになる前に(続き)

## ⚠ 注意

1. 本製品は家庭用です。建築作業など精度が必要な作業には使用しないでください。
2. 先端工具は取扱説明書に従って確実に取り付けてください。
3. 使用中は軍手など巻き込まれる恐れがある手袋を着用しないでください。
4. ネジに合った先端工具を使用してください。
  - 使用する先端工具がネジに合った物でない場合、ネジをいためる原因となります。
5. ネジ締め終了直前に強い力が働きます。ドライバービットの先端は、ネジ頭の溝に完全に差し込んだ状態で使用してください。
6. 高所作業のときは、下に人がいないことをよく確認してください。
7. 細いドリル刃は折れやすいので注意してください。
8. フル充電の状態のバッテリーをさらに充電しないでください。
9. 充電アダプターおよびバッテリーが熱を持ったままでは正常に充電できません。
  - 充電する前に、必ずバッテリー・充電アダプターが十分冷めていることを確認してください。
  - 1台の充電アダプターで複数の充電を続けて行う場合、必ず30分以上間隔をあけてください。
  - 使用直後のバッテリーは過熱状態になっていますので、充電する前に必ず十分な冷却時間を設けてください。
10. モーターの回転中に回転方向切替スイッチを操作しないでください。
  - 無理に回転方向を切り替えようとすると、モーターに大きな負担がかかり故障の原因になります。
11. 点灯中のLEDライトを長時間近くで見続けしないでください。
12. 回転部に切りクズやゴミなどが入らないように注意してください。入った場合は逆さにしてゴミを取り除いてください。
13. 常温(5~40℃)で使用してください。
14. 本製品は、しいたけビットなど特殊な先端工具には適しません。(故障の原因)

## ◇ 注

1. 充電アダプター・バッテリーについて
  - ご購入いただいた状態ではバッテリーに充電されていません。必ず充電を行ってから使用してください。
  - 充電中、本体や充電アダプターはある程度熱を持ちますが、故障ではありません。
  - 新品の状態や長期間充電されていなかったバッテリーはフル充電できない場合があります。その場合、2~3回充放電を繰り返すと本来の能力を発揮します。
2. 締め付時間・締め付トルクについて
  - 小さいトルクしか必要としないネジなどに大きなトルクをかけると、ネジ頭の溝が破損する恐れがありますので、注意してください。
  - 締め付けトルクはバッテリーの充電状態により変化します。バッテリーの残量が少なくなると、急激に締め付けトルクが低下します。
3. 低温のときの特性について
  - 低温(約10℃以下)の所で保管された後の使い始めは、十分なトルクが発揮されない場合があります。その場合は暖かい所で数十秒、空回しすることで本来の能力を発揮します。



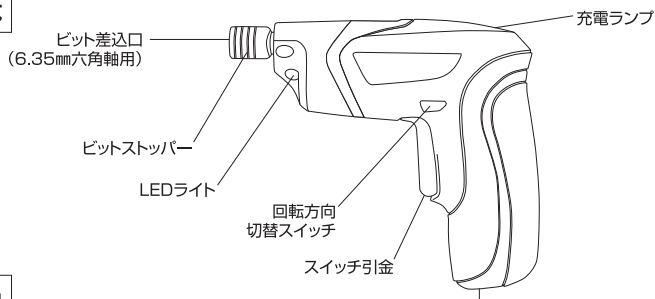
# 本製品について

## 用途

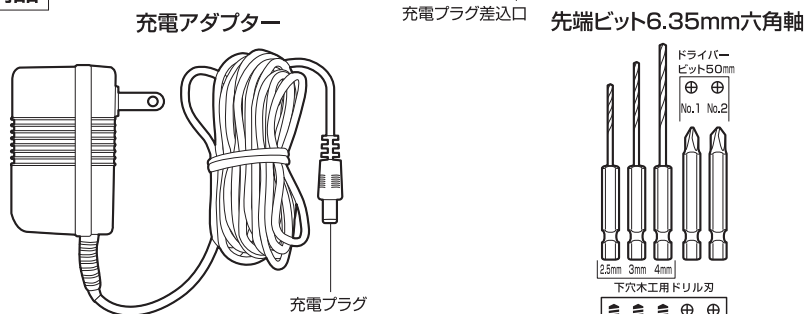
- ネジなどの締め付け・ゆるめに
- 木材・プラスチックなどの穴あけに

## 各部の名称・セット内容

### 本体



### 付属品



## 仕様

### ●本体(DDR-180Li GB/BB)

モーター電圧	DC3.6V	ビット差込口	6.35mm六角軸用
無負荷回転数	約180min <sup>-1</sup>	本体サイズ	約長さ140×幅42×高さ125(mm)
最大トルク	約4.0N・m(約40kgf・cm)	質量	約0.35kg
充電時間	最大約5時間(空→フル充電)※		

### ●内蔵バッテリー

電池種類	リチウムイオン電池
電圧	3.6V
容量	1.3Ah

※気温・バッテリー残量によって充電時間が変化します。 ※充電完了時、点灯(赤)していた充電ランプは消灯します。

### ●充電アダプター(BC-3604)

電圧	AC100V	周波数	50/60Hz	出力電圧	DC6V	コード長	約1.8m
----	--------	-----	---------	------	------	------	-------

※商品改良のため、仕様・外観は予告なしに変更することがありますのであらかじめご了承ください。

## 能力

フル充電1回あたりの作業量目安(周囲温度20℃)

	ネジドリル寸法	材料	数
ネジ締め	木ネジφ3.5×25mm	2×4材	約120本
穴あけ	ドリル刃φ3mm		約130孔

※数値は目安ですので、使用状況により異なります。また、締め本数は締め時間が長くなるほど少なくなり、短くなると増えます。

# 使用前の準備

## 充電方法

### 警告

- 温度が10℃未満、または35℃以上ではバッテリーを充電しないでください。
- 充電器は必ず付属している専用充電アダプターを使用してください。
- 本体を充電している状態で使用しないでください。(事故・故障の原因)  
万が一、充電中に誤ってスイッチ引金を引いても動かないよう、保護されています。

### 注

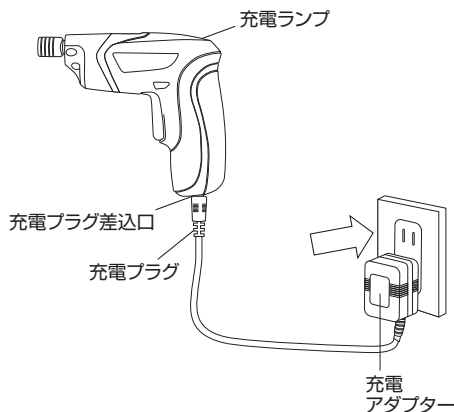
- 購入した状態ではバッテリーは充電されていません。必ず充電を行ってから使用してください。
- 使用直後のバッテリーや充電直後のアダプターは充電しない場合があります。30分以上冷ましてから再度充電してください。
- 充電中、本体や充電アダプターはある程度熱を持ちますが、故障ではありません。
- バッテリーが新品の状態や長時間充電されていなかったバッテリーはフル充電できない場合があります。その場合、2～3回充電を繰り返すと本来の能力を発揮します。

1. 充電アダプターの充電プラグを本体の充電プラグ差込口に差し込みます。

2. 充電アダプターをコンセントに差し込みます。充電ランプが点灯することを確認してください。

※充電池が高温(約50℃以上)になると充電中であっても強制終了して充電ランプは消灯します。30分以上冷ましてから再度充電してください。

3. 充電が完了すると、充電ランプが消灯します。充電アダプターをコンセントから抜いてください。



本製品は故障防止のため、充電中にスイッチ引金を引いても作動しない仕様となっております。充電プラグを抜いてから使用してください。

表示	状態
点灯(赤)	充電中
消灯	充電完了
消灯	高温時 (約50℃以上)

# 使い方

## 操作方法

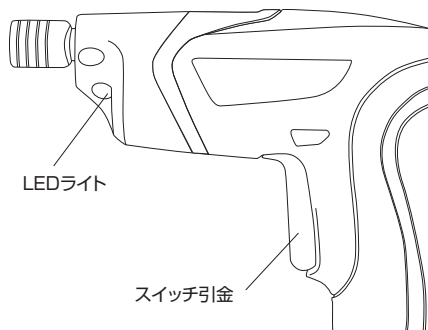
### スイッチ引金の操作・LEDライト

#### ⚠ 注意

●点灯中のLEDライトを長時間近くで見続けしないでください。目をいためる恐れがあります。

●スイッチ引金を引くと回転し、LEDライトが点灯します。スイッチ引金を戻すと回転が止まり、LEDライトが消灯します。

※回転方向切替スイッチが中央にある場合は回転・LEDライトの点灯はしません。



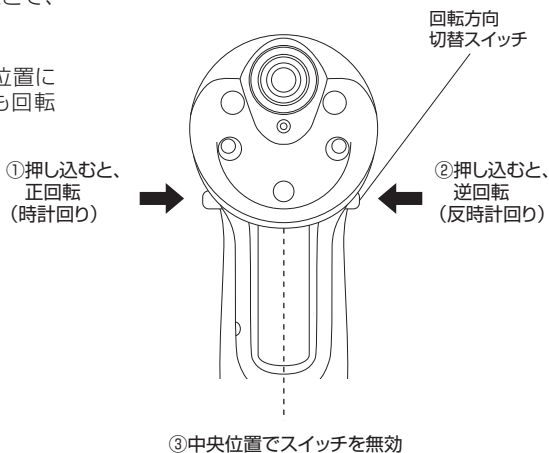
### 回転方向の切り替え

#### ⚠ 注意

- 回転方向の切り替えは、モーターの回転が完全に停止した状態で行ってください
- 回転方向を切り替えるときは、回転方向切替スイッチを完全に押し切ってください。

●回転方向切替スイッチを押し込むことで、回転方向の切り替えができます。

●また、回転方向切替スイッチを中央位置にすることで、スイッチ引金を引いても回転しないようにできます。



# 使い方(続き)

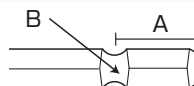
## 先端工具の取り付け・取り外し

### ⚠ 注意

- 先端工具の着脱時など、作動すると危険な場合は、回転方向切替スイッチを中央位置にしてください。
- 先端工具の着脱時は手など身体をキズつけないよう十分注意してください。
- 先端工具を取り付け後、必ずビットストッパーが元の位置に戻っていることを確認してください。ビットストッパーが元の位置に戻っていない場合、先端工具が固定されていません。

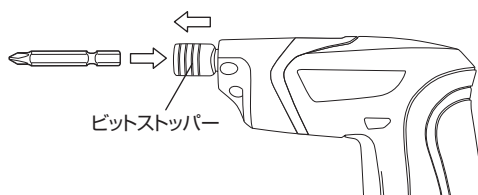
### 注

- 6.35mm六角軸のビットのみ使用できます。ただしA=10~13mm以外の物、および両頭ビットや固定用ポール溝Bの無いビットは使用できません。



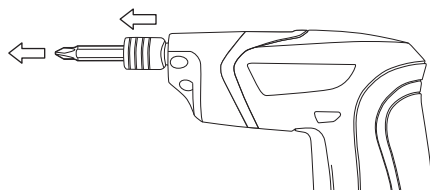
### 先端工具の取り付け

- 1.ビットストッパーを本体と逆の方向に引きながら先端工具を差し込んでください。
- 2.ビットストッパーを離すと元の位置に戻ります。
- 3.先端工具を軽く引っ張って、きちんと取り付けられているか確認してください。



### 先端工具の取り外し

- ビットストッパーを本体と逆の方向に引きながら先端工具を引き抜いてください。



## 作業方法



- 低温(約10℃以下)の所で保管された後の使い始めは、十分なトルクが発揮されない場合があります。その場合は暖かい所で数十秒、空回しすることで本来の能力を発揮します。

### 穴あけ



#### 警告

- 穴あけ作業中、本体が振り回されることがあります。使用中は本体を確実に保持してください。確実に保持しないとケガの原因になります。
- 回転中の先端工具や切りクズなどは危険ですので、絶対に触れないでください。
- 本製品は金属への穴あけに使用しないでください。
- 作業中・作業直後の先端工具・加工物・切りクズなどは非常に熱くなっています。冷えるまで直接手肌に触れないでください。(ヤケドの原因)

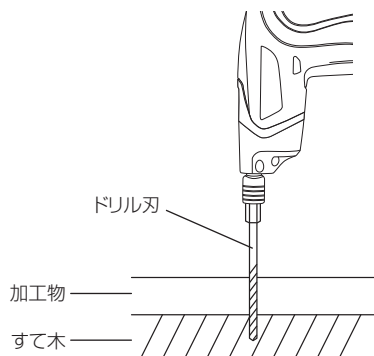


#### 注意

- 先端工具は取扱説明書に従って確実に取り付けてください。
- 付属のドリル刃は下穴木工用です。
- 使用中、モーターが停止するような過負荷状態で使用しないでください。(故障の原因)

- 1.ドリル刃を本体に取り付けてください。
- 2.ドリル刃の刃先を穴あけ位置に軽く当て、まっすぐに保ってスイッチ引金を引いてください。回転が十分に上がってから穴あけを始めてください。

※裏側に不要な材料(すて木)をあて、一緒に穴をあけると裏側もきれいに仕上がります。



# 使い方(続き)

## ネジ締め

### ⚠ 注意

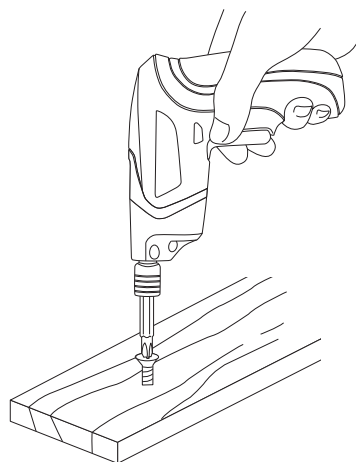
- ビットの先端は、ネジ頭部の溝に完全に差し込んだ状態で使用してください。
- ネジのサイズに合ったビットを使用してください。ネジのサイズに合ったビットを使用しないとネジ頭部の溝をいためる原因になります。
- 締め付けるネジに対して本体をまっすぐに保持してください。本体がネジに対して斜めになっていると、ネジ頭部の溝をいためることがあります。
- あまりにも小さいネジの締め付けには使用しないでください。ネジ頭部の溝が破損する場合があります。
- 使用中、モーターが停止するような過負荷状態で使用しないでください。(故障の原因)

1.ドライバービットを本体に取り付けてください。

2.ビットをネジ頭部の溝にきちんとあて、スイッチ引金を引きながらビットがネジ頭部の溝からはずれない程度で押し付けてください。

3.ネジ締めが終わったら、スイッチ引金を戻してください。

※ネジを締め付けるときは、ドリルでネジより小さい下穴をあけることによって、作業効率のアップ、また部材の割れを防ぐことができます。



# お手入れ

## 警告

- 故障・異常時はただちにスイッチを切って本製品の使用を中止し、お買い上げの販売店にお申しつけください。または㈱高儀「お客様相談窓口」に相談してください。

## 保守・点検

### 先端工具の点検

先端工具は消耗品です。作業により変形・摩耗・劣化しますので定期的に点検し、異常がみられた場合はすぐに交換してください。

### 各部取付ネジの点検

各部取り付けネジでゆるんでいるところがないか定期的に点検してください。ゆるんでいるところがあれば、締め直してください。

## お手入れと保管

### 内蔵バッテリーについて

不要になった本体(内蔵バッテリー)を廃棄する際は、家庭ごみとして廃棄せず、お住まいの自治体に廃棄方法をお問い合わせください。

- 約300回の充放電が可能です。
- フル充電を行っても、能力が初期の半分以下になった場合はそのバッテリーの寿命ですので、使用しないでください。内蔵バッテリー交換の際は、お買い上げの販売店を通して、修理としてご依頼ください。
- バッテリーの寿命は、使用頻度・使用方法によって異なります。
- 充電後、約3ヶ月以上放置したバッテリーは自然放電により、蓄電能力が低下します。蓄電能力維持のため、3ヶ月に一度は充電を行ってください。

### 清掃

- 使用後は本体や先端工具の汚れやほこりをきれいに取り除いてください。
- 本体のお手入れに、ワックス・アルコール類・シンナー・ベンジンなどは使用しないでください。(破損・故障の原因)
- 汚れの著しい場合は、薄めた中性洗剤を使用して水拭きしてください。その後、乾いた布で水分が残らないように拭き取ってください。

### 保管

- 使用しないときは、50℃以上になる所を避け、風通しの良い・乾燥した・お子様の手の届かない安全な所、またはカギのかかる所にきちんと保管してください。
- 長期間(3ヶ月以上)使用しない場合はバッテリーを長持ちさせるためにバッテリー(リチウムイオン電池)はフル充電にして保管することをお勧めします。
- 保管するときは安全のため、回転方向切替スイッチを中央位置にしてください。

## 保証書

販売店名・お買上げ年月日を証明できる物(販売証明書やレシート等)が添付されていない場合、本書は無効となり、保証期間内であっても有料修理となります。必ずご確認ください。

- 保証期間内において取扱説明書などの注意書に従い、正常な使用・保管状態で故障した場合、本書により無償で修理致します。
- 保証期間内に故障して無償修理をお受けになる場合には、製品と本書に販売証明を付けた物をご持参のうえ、お買上げの販売店にご依頼ください。

品名	EM 3.6V充電式 ミニドリル&ドライバー			お買上げ日	年 月 日
型式	DDR-180Li GB	J A N	4907052 339798	保証期間	お買上げ日より6か月
	DDR-180Li BB	コード	4907052 339804		
販売店	販売証明書や レシート等を 添付してください。				

### 保証規定

1. 保証内容は本製品自体の無償修理に限りです。  
保証期間内におきましても、その他の保証はいたしかねます。
2. 保証期間内でも次の場合は有料となります。
  - 使用上の誤り及び不当な修理・改造による故障及び損傷。
  - お買上げ後の輸送・移動・落下等による故障及び損傷。
  - 火災・地震・水害・落雪・その他の天災・異常電圧による故障及び損傷。
  - 家庭用以外(例:業務用の長時間使用、車輛・船舶への搭載等)に使用された場合の故障及び損傷。
  - 本書の提示がない場合。
  - 本書に販売店名・お買上げ年月日を証明できる物が添付されていない場合、あるいは字を書き換えられた場合、個人販売など販売店が不明な場合。
3. 本書は付属品・消耗品には適用されません。
4. 本書は日本国内においてのみ有効です。 This warranty is valid only in Japan.
5. 本書は最初の購入にのみ適用され、以降の転売・譲渡には適用されません。
6. この保証書は、本書に明示した期間・条件のもとにおいて無償修理をお約束するものです。  
従ってこの保証書によってお客様の法律上の権利を制限するものではありません。
7. 保証期間経過後の修理については、お買上げの販売店又はホームページからお問い合わせください。
  - 修理可能な場合は、お客様のご希望により有料で修理させていただきます。
8. 当社はこの製品の補修用性能部品を製造打ち切り後、基本5年間保有しています。※  
性能部品とは、その製品の機能を維持するために必要な部品です。  
※製造部品によっては5年間保有できない場合もあります。

発売元  株式会社 高儀

株式会社 高儀 お客様相談窓口

※製品・部品購入・修理に関してはお買上げの販売店又は、弊社ホームページ内の【製品サポート】よりお問い合わせください。

TEL 0258-66-1233

受付時間 AM9:00～PM5:00 (土日祝日及び弊社休日を除く)

ホームページ:

<http://www.takagi-plc.co.jp/>



#### ■お客様相談窓口における個人情報の取扱い

弊社は、お客様へのサービス提供のため、収集目的を通知したうえで必要な範囲の個人情報や相談内容を収集させていただきます。その記録を残すことがありますが、個人情報を適切に管理し、修理業務などのサービスを行うために必要な範囲内で開示する場合や、正当な理由がある場合を除き、第三者に提供しません。