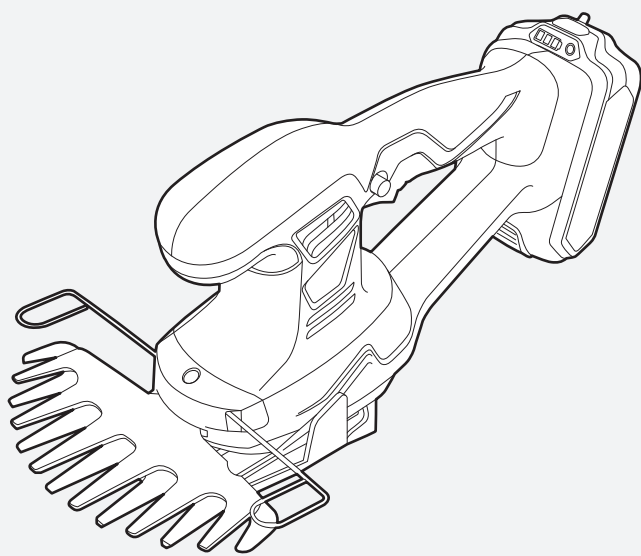


EARTH MAN®

14.4V 充電式

芝生バリカン

GLB-144LiB



お客様へ

●本製品は家庭用です。業務用にはお使いにならないでください。

取扱説明書

ご使用前に本紙最終ページ「保証書」の内容をご確認・ご了承ください。
また、取扱説明書の内容を十分理解したうえで使用し、お手元に大切に保管してください。

目次




お使いになる前に	1
安全にお使いいただくために	
充電工具を安全にお使いいただくために	
本製品を安全にお使いいただくために	
本製品について	9
用途	
各部の名称・セット内容	
仕様	
使用前の準備	11
充電方法	
刈り込み高さ調節機能について	
ブレードガードの取り外し・取付け方	
使い方	16
操作方法	
作業方法	
ブレードの取り外し・取付け方	
USB機器への使用方法	
充電残量の表示	
お手入れ	23
お手入れと保管方法	
お買い上げの後に	26
別売品のご紹介	
保証書	

お使いになる前に

安全にお使いいただくために

- 必ず取扱説明書をよくお読みになり、正しくお使いください。取扱いに不慣れな人や正しい操作のできない人はお使いにならないでください。
- 本製品を正しく安全にお使いいただき、ご自身や周囲に危険が及ぶ可能性を防止するために、下記のように『警告』・『注意』・『注』の3種に区分

- しています。いずれも安全に関する重要な内容ですので、必ず守ってお使いください。
- また、本製品は家庭用として開発されています。家庭用としてお使いください。
- 『注意』に記載した事項でも状況によっては重大な結果に結びつく可能性があります。

 警告	人が死亡又は重傷を負う可能性が想定される内容
 注意	人が傷害を負う可能性及び物的損害の発生が想定される内容
 注	本製品や付属品の取扱いなどに関する重要な注意事項

充電工具を安全にお使いいただくために

※本項目は共通項目ですので、製品により内容が一致しない場合があります。

※本文中の『充電器』は「充電アダプター」を、『バッテリー』は「内蔵バッテリー」を含みます。

警告

1. 専用の充電器やバッテリーを使用してください。

- 指定以外の充電器でバッテリーを充電しないでください。非再充電形バッテリーは絶対に再充電しないでください。
- 指定したバッテリー以外は専用充電器で充電しないでください。(火災・破裂の原因)

2. 正しく充電してください。

- 充電器は必ず家庭用AC100V 50/60Hz電源で使用してください。発電機やインバータ電源・DC電源・仮設電源での使用はしないでください。
- 取扱説明書に記載された充電温度範囲外で充電しないでください。(火災・破裂の原因)
- 直射日光下・高温多湿な場所・雨中・粉じん・ごみ等が多い場所・異常な振動又は衝撃が発生する場所では充電しないでください。
- 換気の良い場所で充電してください。
- 充電中に充電器・バッテリーを布などで覆わないでください。(火災・破裂の原因)
- 充電するときは充電器とバッテリーの⊕⊖の方向を間違えずに取り付けてください。(火災・故障の原因)

- 使用しない場合は電源プラグをコンセントから抜いてください。(火災・感電の原因)
- 充電中「焦げ臭い」・「煙が出る」等の不具合が発生しましたら、直ちに電源プラグをコンセントから抜いて充電器の使用を中止し、お買上げの販売店にお申し付けください。又は(株)高儀「お客様相談窓口」(ホームページ含む)に相談してください。

3. バッテリーの端子間をショートさせないでください。

- バッテリーと金属を工具箱や釘袋等に一緒にして保管しないでください。(火災・破裂の原因)
- 釘などが充電プラグ差込口に入り込むとショートするおそれがありますので、注意してください。(火災・破裂・発煙の原因)

4. バッテリー・充電器を火中・水中に入れないでください。(破裂・けがの原因)

5. バッテリーの液が目に入ったら、直ちにきれいな水で十分洗い、医師の治療を受けてください。

6. 使用できる時間が極端に短くなったバッテリーは使用しないでください。

7. 作業場所はいつもきれいに保ってください。

- 作業場所はいつも整理・整頓し、きれいに保ってください。
また、作業の妨げになる物は取り除いてください。

8. 作業場の周囲状況も考慮してください。

- 作業場は十分明るくしてください。
- ガソリン・シンナー・塗料・接着剤等引火性の液体や可燃性の物、ガスのある場所では使用しないでください。また、充電もしないでください。(爆発・火災の原因)
- 濡れた場所や湿気の多い場所・雨中では使用しないでください。(感電・故障の原因)

9. お子様や作業員以外を近づけないでください。

- 作業員以外、充電工具や充電器のコードに触れさせないでください。

10. 作業に適した服装で作業してください。

- 作業をするときは保護めがねを着用してください。
- 作業に適した服装(すそじまりの良い長袖・長ズボン)で作業してください。
だぶだぶの衣服やネックレス等の装身具は回転部に巻き込まれるおそれがあるので着用しないでください。
- 屋外での作業の場合には、ゴム手袋・滑り止めの付いた履物の着用をお勧めします。
軍手など巻き込まれるおそれのある素材の手袋は着用しないでください。
- 長い髪は帽子などで覆ってください。
- 粉じんなどが多く発生する作業では保護マスクを着用してください。
- 作業音の大きい場合は、耳栓・耳覆い(イヤマフ)等防音保護具を着用してください。

お使いになる前に(続き)

11. 損傷した部品がないか確認してください。

- 製品開封後は梱包内容を確認し、輸送による破損・ゆりみ・ひび割れ等本製品や付属品に異常がないことを確認してください。
- 作業前には必ず試運転を行い、本製品の破損・ゆがみ・異常音等がないことを確認してから作業してください。
- 誤って落としたり、何らかの損傷を受けたバッテリーパックは使用しないでください。(バッテリーパックの異常発熱・故障の原因)

12. 正しい付属品やアタッチメントを使用してください。

- この取扱説明書に記載されている付属品やアタッチメント以外の物は使用しないでください。
また、取扱説明書に従って正しく取り付けてください。(部品脱落や故障によるけがの原因)

13. 調整や点検に用いた工具は必ず取り外してください。

- 使用する前に、調整・取付けに用いた工具が取り外されていることを確認してください。

14. 作業に合った充電工具を使用してください。

- 小型の充電工具やアタッチメントは大型の充電工具で行う作業には使用しないでください。
- 指定された用途以外に使用しないでください。(事故・故障の原因)

15. 無理な使用をしないでください。

- 安全に能率良く作業するため、充電工具の能力に合わせて作業してください。
- モーターがロックしたり、回転が極端に落ちるような使い方をしないでください。(モーター焼損の原因)
- 足元の不安定な場所や無理な姿勢で使用しないでください。

16. 感電に注意してください。

- 濡れた手での取扱いや充電器の電源プラグの抜き差しはしないでください。(感電の原因)

17. 通気孔をふさがないでください。

- 通気孔は本体や充電器を冷やすために必要ですので、布などで覆ってふさがないでください。(火災・故障の原因)

18. 充電器などのコードの取扱いに注意してください。

- 使用する前に、必ず充電器の電源コード・電源プラグを点検してください。無理に引っ張ったり挟んだりしないでください。また、コードを高熱の物・油や角のとがった場所に近づけないでください。(火災・感電・故障の原因)破損したときはお買上げの販売店に修理を依頼してください。
- コンセントから充電器の電源プラグを抜き差しするときは、必ず電源プラグやアダプターを持って抜き差ししてください。(コード破損の原因)
- 延長コードを使用する場合、電圧降下による充電能力低下を防ぐため十分な太さでできるだけ短く使用してください。
太さ目安(公称断面積):0.75mm²以上
長さ目安:20m以下
- 作業以外には本製品やコードに触れさせないでください。
- 感電防止のため、漏電遮断器の設置をお勧めします。

19.不意な始動はさけてください。

- バッテリーを本体へ差し込む前にスイッチが切れていることを確認してください。
- 充電工具を移動する場合や付属品を交換するときは、スイッチに指をかけないでください。(けがの原因)
- 使用しない場合や作動すると危険な場合は必ずスイッチを切り、バッテリーパックを本体から取り外してください。

20.本体作動部には触れないでください。

- 作動中回転部やその付近に手や身体、顔を近づけないでください。(けがの原因)

21.油断せず、十分注意して使用してください。

- 本製品を使用する場合は、取扱方法・作業の仕方・周りの状況等に十分注意して慎重に使用してください。
- 疲れていたり、アルコール又は医薬品を飲んでいる方や妊娠している方は使用しないでください。
- 長時間の連続作業は疲労による事故の原因となります。

22.やけどに注意してください。

- 使用直後は、本体(モーター)や加工物が熱くなっていることがあります。冷えるまで直接手肌に触れないようにしてください。

23.定期的に点検してください。

- 充電器の電源プラグや充電工具本体・充電器の通気孔にほこりや粉じん等が付着している場合には、よく取り除いてください。(火災・故障の原因)

24.使用しないときはきちんと保管してください。

- 使用しないときは、直射日光の当たらない・風通しの良い・乾燥した場所で、お子様の手の届かない安全な場所や、鍵のかかる場所にきちんと保管してください。
- 充電工具本体やバッテリーを、温度が50℃以上に上がる可能性のある場所(使用中の暖房器具の付近・車中・直射日光下)に保管しないでください。

25.分解・改造をしないでください。

- 本製品にはいかなる改造も加えないでください。

26.ご自分で修理しないでください。

- 故障・異常時は直ちにスイッチを切って本製品の使用を中止し、お買上げの販売店にお申しつけください。又は(株)高儀「お客様相談窓口」(ホームページ含む)に相談してください。
- 修理の知識や技術のない方が修理すると事故やけがの原因となります。

27.USB端子付の充電工具は、USB端子を短絡(ショート)させないでください。(発煙・発火の原因)**28.USB機器を充電する際は、次のことを守ってください。**

- 充電中に予期せぬ問題が生じた場合、USB機器(スマートフォン・タブレット等)に保存されているデータが破損したり、消失する可能性がありますので万一に備えて必ず事前にバックアップをしてください。なお、USB機器に保存されているデータの破損又は、消失及びUSB機器の故障においては、いかなる場合においても当社では責任を負いかねますのであらかじめご了承ください。
- USB機器の種類によっては、充電できない場合があります。

29.本体やバッテリーパック、充電器が異常に熱くなったり、焦げくさい臭いがしたときは直ちに使用を中止し全てを一緒に点検・修理に出してください。

この取扱説明書は大切に保管してください。
また、本製品を貸し出す場合は、この取扱説明書も一緒に渡してください。

注意

1. 延長コードを使用する場合

- 屋外で充電する場合、キャブタイヤコード、又はキャブタイヤケーブルの延長コードを使用してください。
- 使用する延長コードの取扱説明書・注意事項等をよく読み、正しく使用してください。

2. 騒音に注意してください。

- 法令及び各都道府県等の条例で定められた騒音防止規制を守り、周辺に迷惑をかけないように状況に応じて遮音壁を設けるなどして規制値以下で使用してください。

3. 高所作業のときは、下に人がいないことをよく確認してください。

4. こまめにお手入れしてください。

- 安全に能率よく作業するために刃物類は常にお手入れをし、よく切れる状態を保ってください。
- 本製品は定期的に点検し、損傷している場合はお買上げの販売店に修理をお申しつけください。又は(株)高儀「お客様相談窓口」(ホームページ含む)に相談してください。
- 本製品に油やグリースが付着した場合は、柔らかい布で乾拭きしてください。
- 汚れの著しい場合は、薄めた中性洗剤を使用して水拭きしてください。その後、乾いた布で水分が残らないように拭き取ってください。
- ワックス・アルコール類・シンナー・ベンジン等は使用しないでください。(故障・破損の原因)

5. その他

- 火のそばや閉め切った車内・直射日光の当たる場所・高温になる場所には放置・保管しないでください。変形・変色・劣化のおそれがあります。

本製品を安全にお使いいただくために

警告

1. バッテリーパックの充電は温度が10～35℃の範囲で行ってください。
 - 範囲外の温度で充電すると、破裂・火災の原因となります。
2. 指定のブレード・バッテリーパック・充電器以外は使用しないでください。
また、充電器の使用電源は必ず銘板に表示してある電圧(家庭用AC100V)で使用してください。(事故・故障の原因)
3. 作動すると危険な場合は、バッテリーパックを取り外してください。
4. バッテリーは破裂・発火・発煙のおそれがあります。次のようなことを守ってください。
 - 端子に金属類を接触させないでください。
 - 釘や硬貨等が入った袋や箱の中に入れてください。
 - 釘を差したり、強い衝撃を与えないでください。
 - 雨や水に濡らさないでください。
5. ガソリン・ガス・塗料・接着剤等、爆発・引火のおそれがある物質の近くでは、絶対に使用しないでください。爆発や火災のおそれがあります。
6. 使用中、本体の調子が悪かったり、異常音がしたときは、直ちにスイッチを切り使用を中止し、お買上げの販売店に修理をお申しつけください。又は、(株)高儀「お客様相談窓口」(ホームページ含む)に相談してください。
7. 火災のおそれがあります。次のようなことはしないでください。
 - ダンボールなどの紙類・座布団等の布類・畳・カーペット・ビニール等の上では充電しないでください。
 - 充電器の通気孔を充電中にふさがないでください。また、通気孔に金属類・燃えやすい物を差し込まないでください。
 - 綿ぼこりなど、ほこりの多い場所で充電しないでください。
8. 充電器のバッテリー挿入部には充電用端子があります。金属片・木等の異物や水を入れないでください。
9. 充電器・バッテリーパック内部に水が入ってしまった場合は、絶対に使用しないでください。(事故・故障の原因)
10. 充電器は充電以外の用途に使用しないでください。

お使いになる前に(続き)

11. 体調のすぐれないときや作業に疲れたときは使用を控えてください。
また、炎天下の作業はできるだけ避けてください。作業をする場合は暑さ対策をし、体調に十分注意してください。
12. 使用中は、本体を確実に保持してください。
13. 使用する前に必ず近くに人がいないことを確認してください。また、使用中には人を近づけないでください。けがの原因になります。
14. 誤って落としたり、ぶつけたときは、本体などに破損や亀裂・変形がないことをよく点検してください。破損や亀裂・変形があると、けがの原因になります。
15. 長時間の継続作業はしないでください。疲労による事故・手のしびれ・ハクロウ病の原因になります。目安として30分間の作業に10～20分間の休憩をとってください。
16. 本製品は芝生の刈込み専用で使用してください。指定以外の用途(雑草や生垣の刈込み・庭木の整枝)に使用しないでください。けがや故障の原因になります。
17. 雨中での作業や雨上がり、水やり(散水)直後の刈り込み、強風のとき及び夜間の使用はしないでください。事故・感電・けがの原因になります。
18. 安全ロックボタンを押した状態で固定しないでください。
 - セーフティー機構(P16参照)が働かず、けがの原因になります。
19. 使用中は、ブレードに手や顔等を近づけないでください。また、スイッチ引き金から手を離してもブレードは数秒間、惰性で動いていますので注意してください。けがの原因になります。
20. 刈込みをする前に、芝生内の小石や枝等の異物を取り除いてください。刃こぼれだけでなく、反発により思わぬけがの原因になります。

注意

1. ブレードや付属品は、取扱説明書に従って確実に取り付けてください。確実にないと外れたりし、けがの原因となります。
2. 本体内部に切りくずやごみ等が入らないように注意してください。
3. むやみに振り回したり、作動させながら移動したりせず、正しく本製品を使用してください。設計された速度で安全に作業を行ってください。本製品や付属品に設計されていないような作業はしないでください。
4. ブレードの交換やお手入れのときは、手袋などで手を保護してから行ってください。けがの原因になります。
5. 充電中、異常発熱などの異常に気がついたときは、直ちに電源プラグを抜いて充電を中止してください。そのまま充電を続けると破裂・発火・発煙のおそれがあります。
6. 殺虫剤などの薬品が本体についたままにしないでください。破損や亀裂が生じるおそれがあります。
7. フル充電状態のバッテリーパックを再充電しないでください。
8. 充電器及びバッテリーパックが熱を持ったままでは正常に充電ができません。
 - 充電する前に、必ずバッテリーパック・充電器が十分冷めていることを確認してください。
 - 1台の充電器で複数の充電を続けて行う場合は、必ず電源プラグをコンセントから抜いて、15分以上の冷却時間を設けてください。
 - 使用直後のバッテリーパックは過熱状態になっていますので、充電を行う前に必ず十分な冷却時間を設けてください。
 - バッテリーパック内部の温度が下がらないと充電が開始されません。
9. バッテリーパックを連続使用する場合は本体を十分冷ましてください。(故障の原因)
10. 本体は常温(5℃~40℃)で使用してください。
11. 刈り込み中、ブレードを無理に押しつけたりすると、ブレードが破損することがありますので注意してください。
12. 使用しないときや持ち運び、部品交換のときは、ブレードがむき出しにならないようにブレードカバーをしてください。けがや故障の原因になります。

注

1. モーターの始動・停止及び回転中に通気孔内部から火花が見えることがありますが、故障ではありません。
2. 充電器・バッテリーパックについて
 - 充電中、充電器やバッテリーはある程度熱を持ちますが、故障ではありません。
 - 充電できなくなったバッテリーパックは、使用しないでください。(故障・発熱・発火の原因)
3. 充電中、テレビ・ラジオ等に雑音が入る場合があります。この場合、充電器の電源プラグを別のコンセントに差し込んで充電してください。
4. バッテリーパックの温度が異常に上がると、温度センサーが作動し、本体の動作が停止します。その場合は必ず本体からバッテリーパックを取り外し、涼しい場所で冷ましてください。温度が下がれば再び使用できます。

本製品について

用途

- ◆芝生のキワ刈りに
- ◆細かい仕上げ刈りに

各部の名称・セット内容

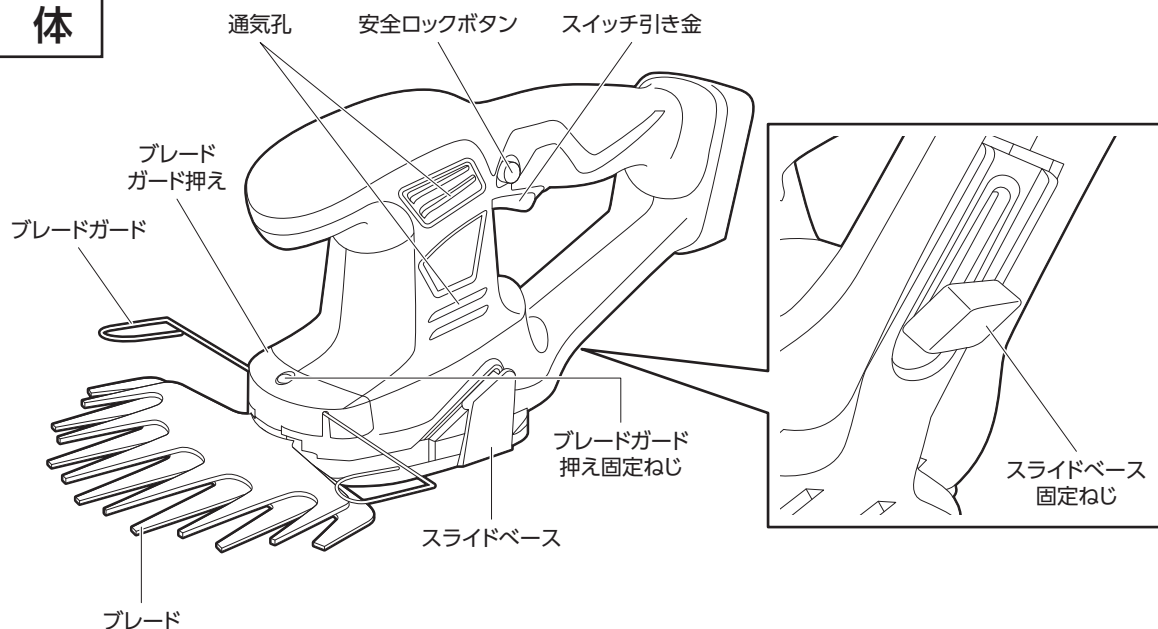
要確認

初めて梱包を開封したときは、下記の内容について確認してください。

- 付属品が全て揃っているか
- 破損した箇所はないか

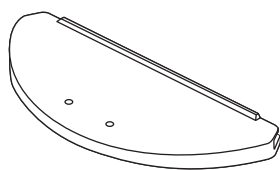
万一、不具合な点がありましたら、お買上げの販売店又は(株)高儀までご連絡ください。

本体

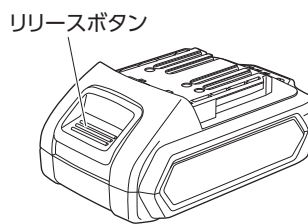


芝生バリカン 本体×1

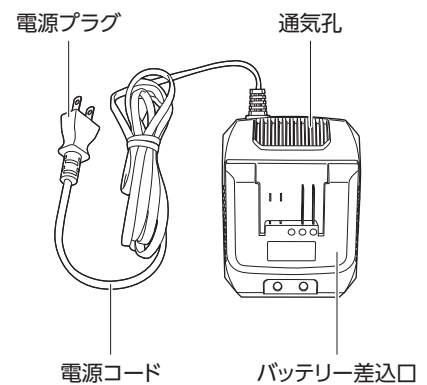
付属品



ブレードカバー×1



リリースボタン
14.4V専用バッテリーパック
<USB出力付き> ×1



電源プラグ 通気孔

電源コード バッテリー差込口

14.4V専用充電器×1

仕 様

本体(GLB-144LiB)

モーター電圧	DC14.4V
ストローク数	約1,150min ⁻¹
ブレード駆動方式	両刃駆動
刈り込み幅	約160mm
サイズ	約長さ340×幅195×高さ140(mm)
質量	約1.35kg(バッテリーパック含む)

- ※ 本製品は専用バッテリー(BP-144LiGA)以外使用できません。
- ※ 製品改良の為仕様・外観は予告なく変更する場合がありますのであらかじめご了承ください。
また図と製品が異なることがありますので、あらかじめご了承ください。

運転時間

バッテリーパックをフル充電した
1回あたりの作業目安(周囲温度20℃)

運転時間(無負荷時)※2	約60分
連続使用時間	約25分※3

- ※2 無負荷とは、芝を刈らないから回しでの状態です。
- ※3 数値は目安です。バッテリーパックの使用頻度や芝生の種類、刃物の切れ味等の作業条件により異なります。

充電器(BC-144LiGA)

定格電圧	AC100V
定格周波数	50/60Hz
充電時間	約70分 ※1
出力電圧	DC14.4V
コード長	約1.8m

- ※1 気温・バッテリーパックの残量によって充電時間が変化します。

バッテリーパック(BP-144LiGA)

電池種類	リチウムイオン電池
電圧	14.4V
容量	1.5Ah
出力電圧	DC 5V
出力電流	1A

使用前の準備

充電方法

警告

- 必ずこの取扱説明書を全てお読みになり、正しくお使いください。
- 必ず専用の充電器・バッテリーパックを使用してください。また、充電器の使用電源は必ず銘板に表示してある電圧(家庭用AC100V)で使用してください。
- 充電器の電源コードは無理な力・熱・油等で損傷することがないように注意してください。
- 温度が10℃未満、又は35℃以上ではバッテリーを充電しないでください。

注

- お買上げ時、バッテリー残量が減っている場合があります。使用前に正しく充電してから使用してください。その際は充電は短時間で完了します。
- バッテリーパックと充電器の端子部分にごみづまりがある場合は、取り除いてください。
- 充電時間は周囲温度やバッテリーパックの状態により変動します。
- 使用直後のバッテリーパックは熱を持っているため充電することができません。必ず1時間以上冷ましてから充電してください。
- フル充電状態のバッテリーパックを再充電しないでください。
- バッテリーパック内部の温度が下がらないと充電が開始されません。
- 充電できなくなったバッテリーパックは、使用しないでください。(故障・発熱・発火の原因)

バッテリーパックの取付け・取り外し方

●取付け

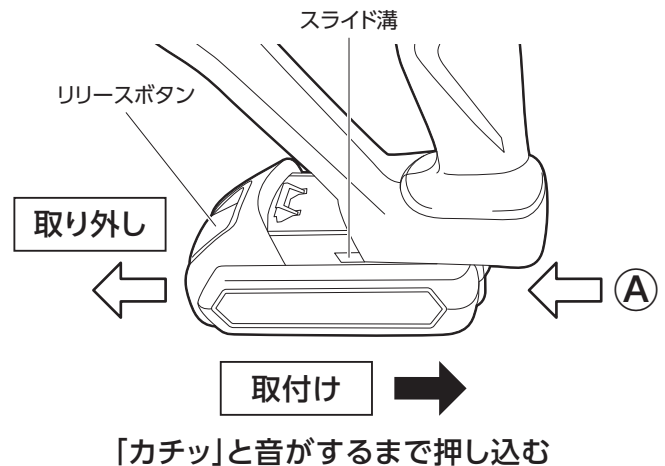
本体とバッテリーパックのスライド溝をきちんと合わせて、「カチッ」と音がするまで押し込んでください。

※バッテリーパックがしっかり固定されていることを確認してから使用してください。

●取り外し

バッテリーパックのリリースボタンを押しながら、スライドさせて取り外してください。

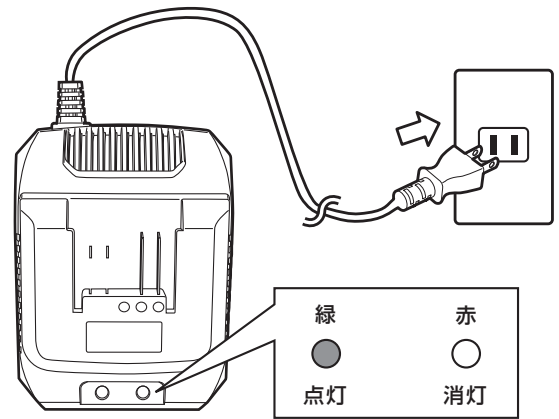
※バッテリーパックが取り外しづらいときは、本体をしっかり持ち、バッテリーパックの側面(右図①面)を押しながら、バッテリーパックのリリースボタンを押してスライドさせてください。



「カチッ」と音がするまで押し込む

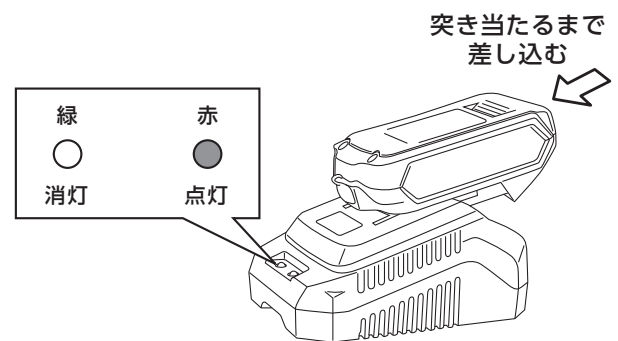
充電方法

1. 充電器の電源プラグをコンセントに差し込んでください。緑ランプが点灯することを確認してください。

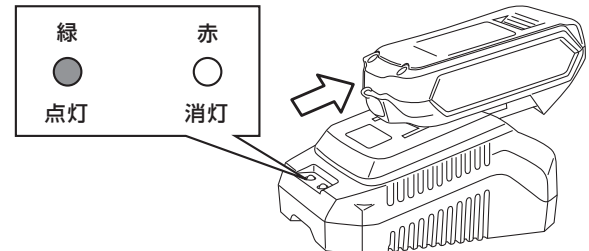


2. 本体への取付けと同じ要領で、バッテリーパックを充電器の差込口に奥までしっかりと差し込んでください。充電が始まると、点灯しているランプが緑→赤に切り替わります。

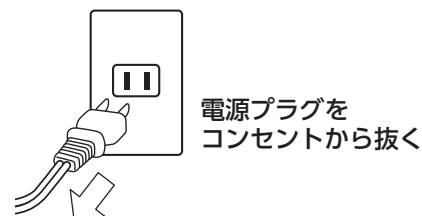
※バッテリーがフル充電されている場合は赤ランプに切り替わりません。



3. 約70分で充電が完了すると、点灯しているランプが赤→緑に切り替わります。充電が完了したら、バッテリーパックを充電器から取り外してください。



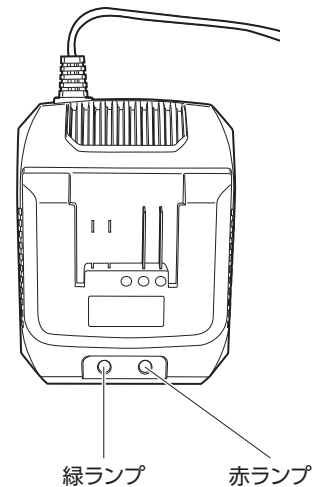
4. 充電が完了したら、必ず充電器の電源プラグをコンセントから抜いて、風通しの良い場所で十分に熱を冷ましてください。



使用前の準備(続き)

充電器のランプ表示について

ランプ色	点灯状態	状態
緑	点灯	通電中
		充電完了
赤	点灯	充電中



⚠ 注意

赤ランプが点灯しない場合

- バッテリーパックがフル充電されているか、バッテリーパックが熱を持っているため、充電できません。室温が25℃以下の風通しの良い場所で1時間以上冷ましてください。バッテリーパック内部の温度が下がらないと充電が開始されません。

どのランプも点灯しない場合

- 充電器の故障が考えられます。直ちに充電器の電源プラグをコンセントから抜き、使用を中止して、お買上げの販売店にお申し付けください。又は(株)高儀「お客様相談窓口」(ホームページ含む)に相談してください。

充電時間が短すぎる場合

- 充電時間が規定時間に大きく満たない時間で終了してしまう場合、充電異常になっていたおそれがあります。バッテリーパックや充電器を十分に冷ましたうえで再度充電を行ってください。それでもフル充電出来ない場合は、バッテリーパックもしくは充電器の故障が考えられます。

充電時間が長すぎる場合

- 充電時間が規定時間を著しく超えても、充電が完了しない場合はバッテリーパックもしくは充電器の故障が考えられます。直ちに使用を中止してください。

充電異常が復旧しない場合又は、バッテリーパック及び充電器の故障が考えられる場合は、直ちに充電器の電源プラグをコンセントから抜き、使用を中止して、お買上げの販売店にお申し付けください。又は(株)高儀「お客様相談窓口」(ホームページ含む)に相談してください。

刈り込み高さ調節機能について

警告

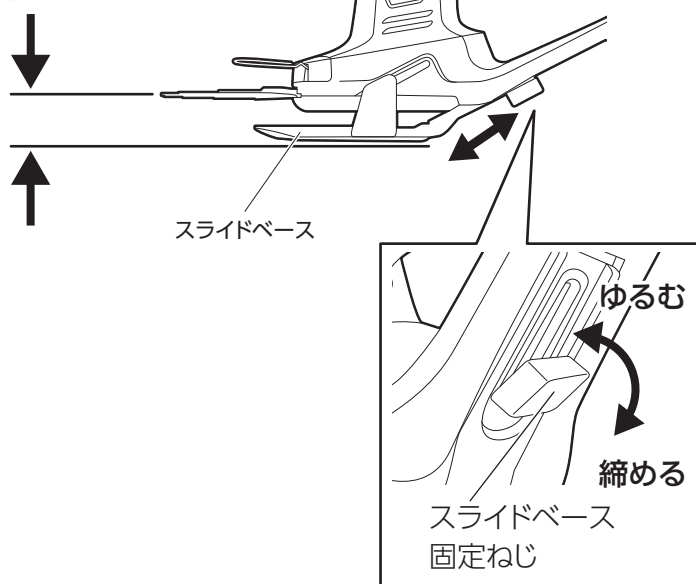
- スライドベースを調整するときは必ずバッテリーパックを本体から取り外してください。本体が作動してけがのおそれがあります。

注

- ブレードは刃物です。取り扱い時には手袋を着用するなどして十分に安全に配慮してください。

- 1.スライドベース固定ねじをゆるめます。
- 2.スライドベースを前後にスライドさせて好みの刈り込み高さに合わせます。
- 3.スライドベース固定ねじをしっかりと締めスライドベースを固定させます。

芝の刈り込み高さを約15~25mmの高さに調節できます。



使用前の準備(続き)

ブレードガードの取り外し・取付け方

警告

- 必ずバッテリーパックを本体から取り外してください。本体が作動してけがのおそれがあります。
- ブレードカバーを取り付けて作業してください。

注

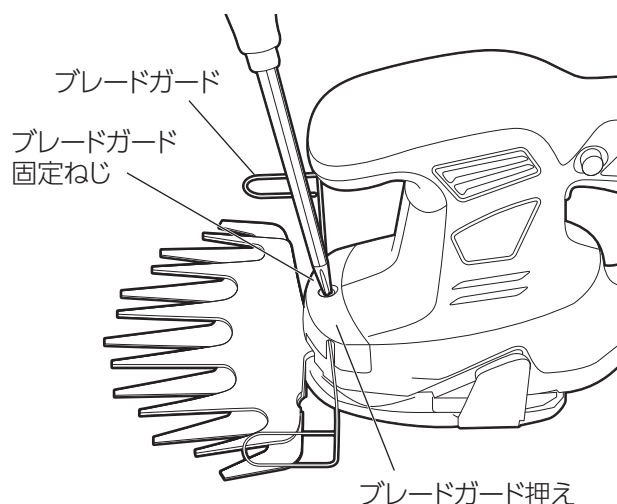
- 手袋などを着用の上、作業してください。
- ブレードガードの取付けには⊕ドライバーが必要です。⊕ドライバーはセット内容には含まれていませんので、お手持ちの物をご用意ください。

ブレードガードは、縁石などにそわせて刈り込むときに便利です。梱包状態から取り付けされています。お手入れや清掃等で取り外す場合は下記の手順で行ってください。

取り外し

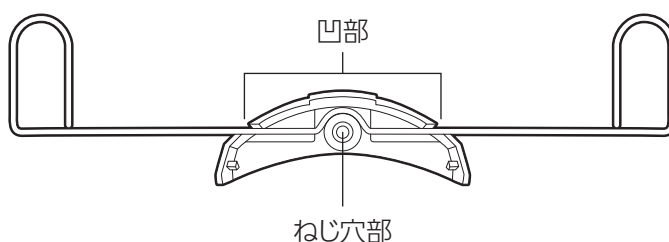
- お手持ちの⊕ドライバーで固定ねじを外し、ブレードガード押えとブレードガードを取り外してください。

※ブレードガード固定ねじをなくさないように注意してください。



取付け

1. ブレードガード押えにブレードガードをセットします。ブレードガード押えのねじ穴部と凹部にきちんとセットしてください。
2. 取り外しと逆の手順で本体にスライドさせてセットし、ブレード固定ねじでしっかりと取り付けてください。



※ねじの締めすぎは割れの原因となりますので注意してください。

使い方

操作方法

⚠ 警告

- 本製品は刃物を高速で駆動させる電動工具です。使用のときは細心の注意を払い、作業する環境を整え(雨中・雨上がり・散水直後の濡れている環境では使用せず、作業の邪魔になるものは移動、又は取り除いてください。)、作業者は体調を考慮し(作業に疲れたときは休憩をし、体調の優れないときは、作業を控えてください。)、本体・付属品等の点検を十分にし(本体の調子が悪いときや異常がある場合は、使用しないでください。)、作業に適した服装で行ってください。
- 本製品は芝生の刈り込み専用で使用してください。指定以外の用途(雑草や生垣の刈り込み・庭木の整枝)に使用しないでください。けがや故障の原因になります。
- スイッチ引き金に指をかけて運ばないでください。不意な始動によるけがの原因になります。
- 安全ロックボタンを押した状態で固定しないでください。セーフティー機構が働かず、けがの原因になります。
※1
- ブレードの取付け・取り外しのときは、必ずバッテリーパックを本体から取り外してください。本体が作動して、けがのおそれがあります。
- 本体にバッテリーパックを取付けるときは、スイッチ引き金に指をかけないでください。不意な始動により事故の原因となります。

⚠ 注意

- モーターをロックさせるなどの無理な使用はしないでください。
- バッテリーパックを連続使用する場合は本体を十分に冷ましてください。

◇ 注

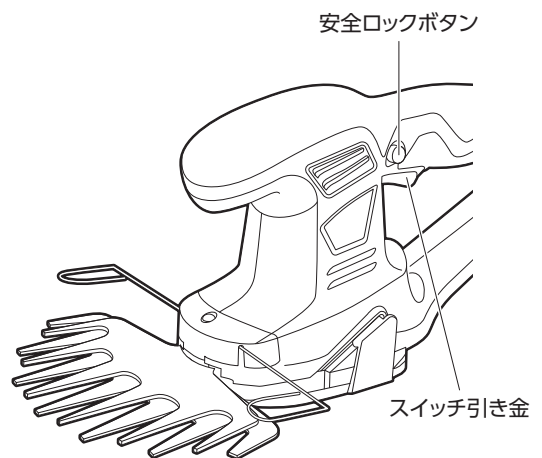
- 使用する前に、ブレードを固定しているねじが締まっているか確認してください。
- 使用前・使用后・使用時間が長くなる時は、ブレードに注油(ミシン油など粘度の低い油)をしてください。
- 使用中、バッテリーパック残量が少なくなるとブレードの動きが遅くなり、切れ味が落ちます。

■スイッチ引き金操作

※1 セーフティー機構

スイッチ引き金は、安全ロックボタンを押さなければ入りません。

- ①安全ロックボタンを押したまま
- ②スイッチ引き金を引くと作動します。
- ③スイッチ引き金を離すと停止します。



使い方(続き)

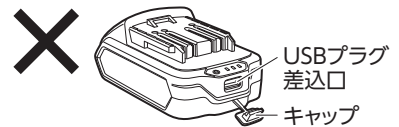
作業方法

警告

- 刈り込みのときは、両手で本体をしっかり保持し、手がブレードに触れることのないように十分に注意してください。
- 使用中は、ブレードに手や顔等を近づけないでください。また、スイッチを切ってもブレードは数秒間、惰性で動いていますので注意してください。けがの原因になります。
- 異物をかみ込んだときは、直ちにスイッチを切り、本体からバッテリーパックを取り外し、異物を取り除いてください。

注意

- バッテリーパックを連続使用する場合は本体を十分冷ましてください。(故障の原因)
- バッテリーパックのUSBプラグ差込口のキャップが外れたままの状態で使用しないでください。また、本体を使用しながらUSB出力を使用しないでください。



注

- モーターがロックしたり、回転が極端に落ちるような使い方をしないでください。モーター焼損の原因になります。
- 炎天下での作業はできる限り避けてください。炎天下での作業をする場合は暑さ対策をし、体調に十分注意してください。
- 作業途中(休憩時など)に、本体を直射日光の当たる場所・高温になる場所に放置しないでください。モーターの冷却が十分に行われず、モーター焼損の原因になります。
- 本体のヘッド部(モーター周辺)が熱くなるようでしたら、使用を中止し、温度が下がるまで待ってください。
- 濡れた芝生の刈り込みはしないでください。故障の原因になります。
- 砂や土が付着した芝の刈り込みは、ブレードの切れ味の劣化がすすみます。注意してください。
- 刈り込みをする前に、石や枝などの異物がないことを確認してください。製品の故障や刃こぼれだけでなく、反発により、思わぬけがの原因になります。

芝生の刈り込み方法

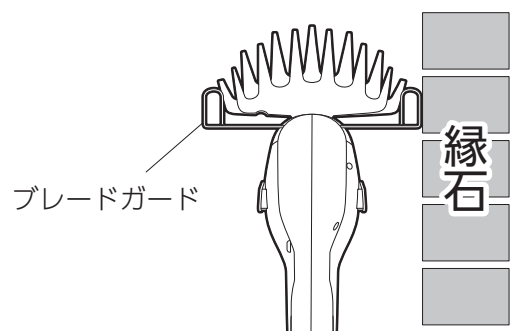
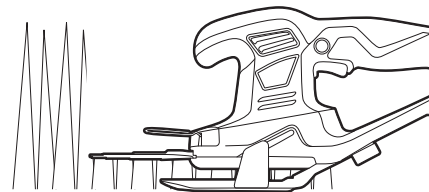
1. 本体を芝生の上に置き、滑らせるように前進させてください。
また、地面ギリギリで刈り込みをすると石などがあたり、刃の損傷を招きます。
※土や砂が付着した芝を刈るとブレードの切れ味が持続せず、切れにくくなります。
2. 縁石などの側面にブレードガードをそわせての刈り込みも可能です。刃の跳ね返りを防ぎ、安全に作業をすることができます。

〈注意〉

刈り込み時には刃先を地面にあてないように注意してください。製品の損傷を招くだけでなく、大変危険です。

※刈り込み後の切りカスは集めて取り除いてください。そのまま放置していると、美観を損ねるだけでなく、病害虫発生の原因になります。

刈り込み方向



■保護機能について

作業中に能力以上の切断物をかみ込んでモーターが動かない場合、モーター・バッテリーを保護するために自動的に運転を停止します。

一旦スイッチ引金を戻すと保護機能は解除されますが、以下の確認を行ったうえで再使用してください。

復旧作業手順

- ①スイッチ引き金から手を離し、本体からバッテリーパックを取り外す。
- ②ブレードに枝や異物をかみ込んでいる場合は取り除き、ブレードの刃先に変形が無いか確認をする。
◇注◇ 必ず保護手袋を着用して行ってください。
- ③バッテリーパックを本体に取り付けてから電源を入れて、動作を確認する。

※復旧作業を行っても動かない場合は、使用を中止し、お買上げの販売店に修理をご依頼ください。

使い方(続き)

ブレードの取り外し・取付け方

警告

- ブレード交換のときは必ずスイッチを切り、本体からバッテリーパックを取り外してください。バッテリーパックを本体に取付けたまま行くと事故の原因になります。

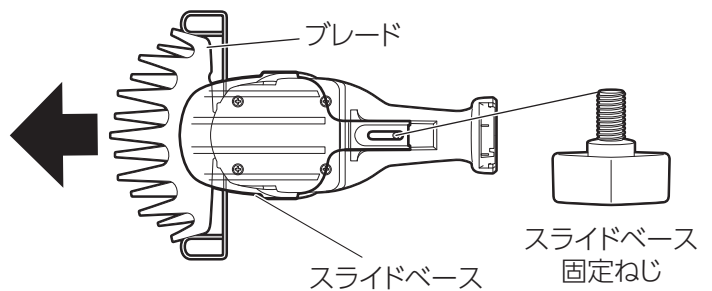
注

- ブレードは刃物です。取扱時には手袋を着用するなどして十分に安全に配慮してください。
- ⊕ドライバーはセット内容に含まれておりません。お手持ちの物を用意してください。

取り外し

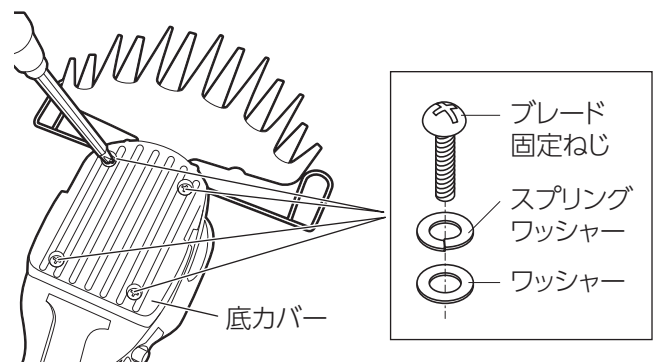
アドバイス ブレードを取り外すときは、上刃と下刃が互い違いの位置で行ってください。重なった位置で行いますと、クランクと上刃・下刃のクランクガイド穴が絡んで外しづらくなります。

1. 本体裏面にあるスライドベース固定ねじを外し、スライドベースをブレード側へスライドして外します。

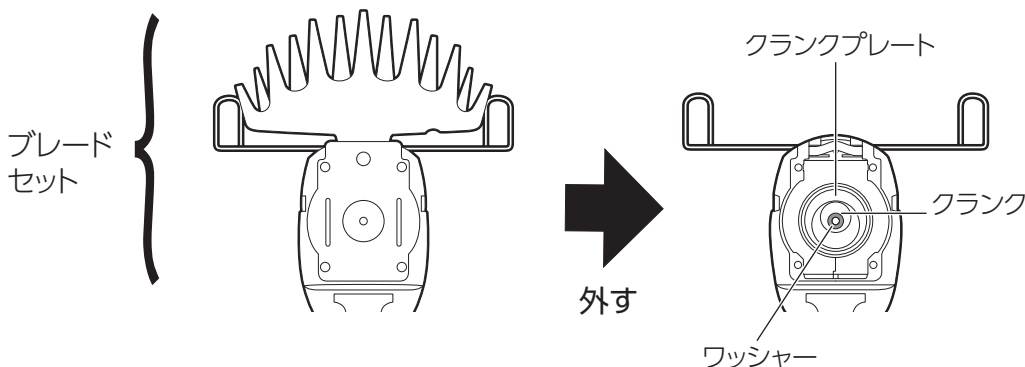


2. 底カバーを外します。お手持ちの⊕ドライバー (No.2) を使い、ブレード固定ねじ・スプリングワッシャー・ワッシャー (4か所) を外してください。

※ドライバーはセット内容に含まれていません。お手持ちの物をご用意ください。
※ブレード固定ねじ・スプリングワッシャー・ワッシャーをなくさないように注意してください。



3. ブレードセットを外してください。

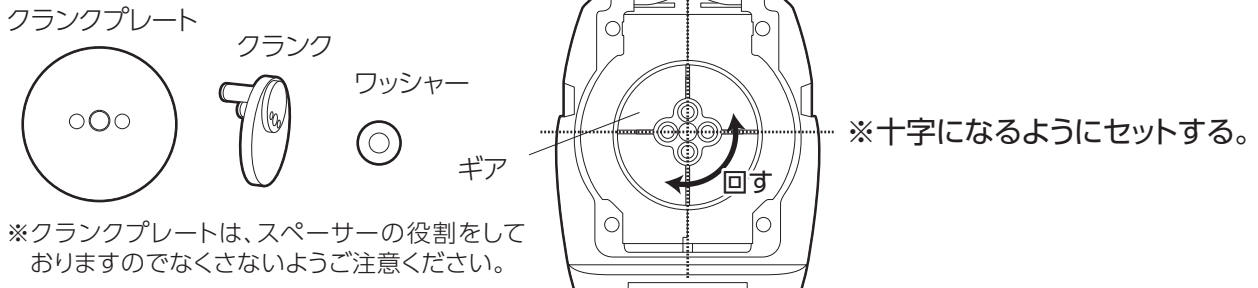


※ブレードを外すとき、ワッシャー・クランク・クランクプレートが一緒に外れる場合がありますのでご注意ください。

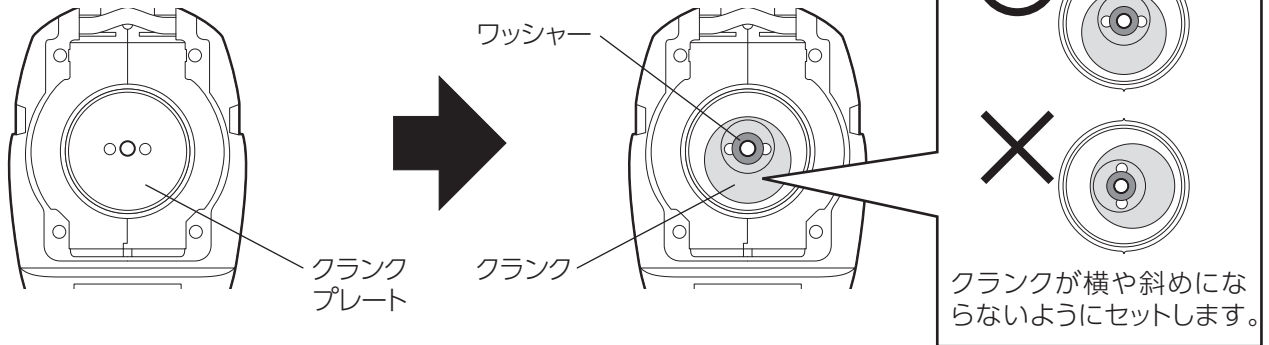
※汚れや異物が付着したときは除去してください。

取付け

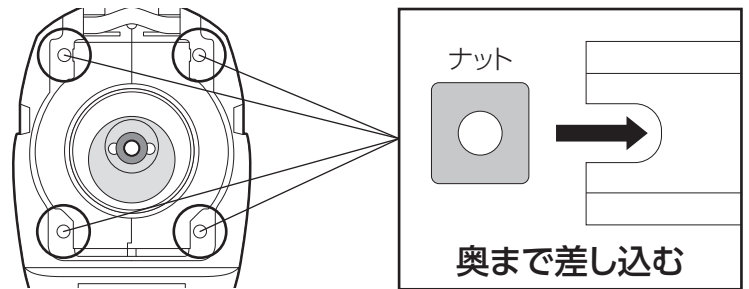
1. ワッシャー・クランク・クランクプレートを外すと中にギアがあります。このギア向きが図の位置になるように回してください。



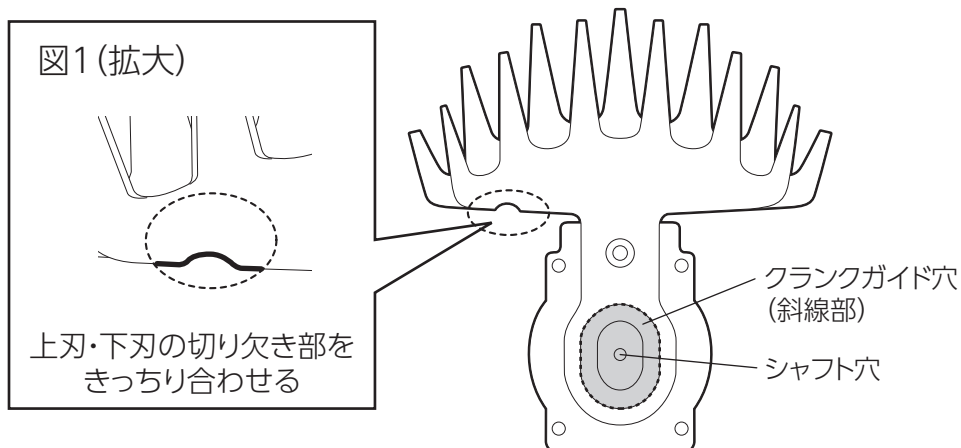
2. ギアの上にクランクプレートとクランク・ワッシャーを順番にセットします。
※クランクが縦並びになるようにセットします。



3. ナット(4か所)が確実に奥まで差し込んであるかどうか確認をします。

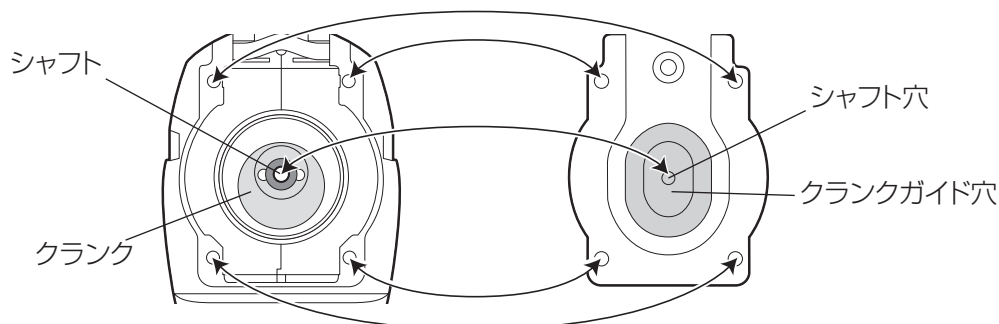


4. ①ブレードの上刃・下刃が互い違いの位置になるように合わせます。
図1(拡大)のようにブレードの切り欠き部を合わせると、正確に刃が互い違いになります。
②クランクガイド穴の中心にシャフト穴が位置するように合わせます。

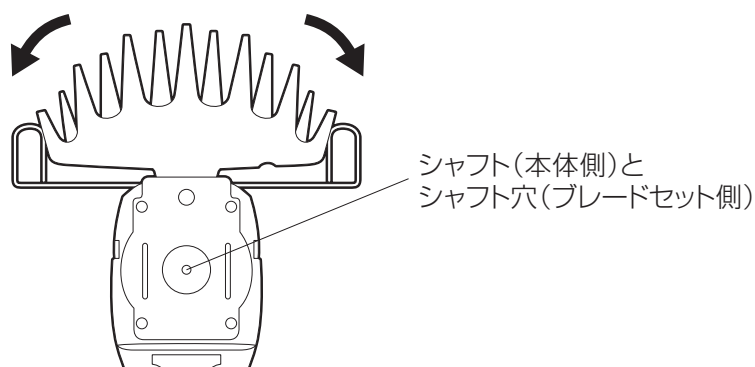


使い方(続き)

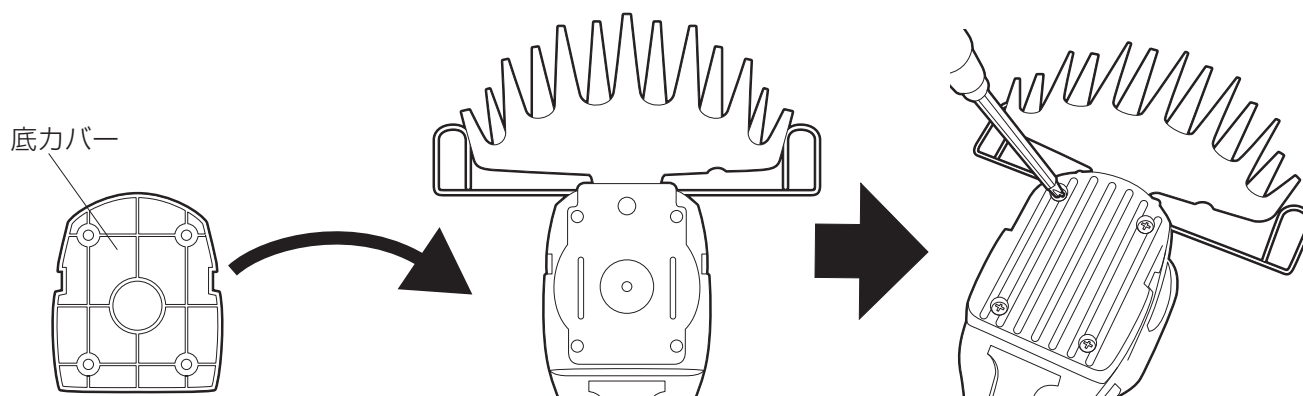
5. シャフトとシャフト穴、クランクとクランクガイド穴が合うようにブレードをセットします。



※ブレードを左右に少し動かし、シャフトとシャフト穴をきちんと合わせてください。



6. 底カバーを、取り外し手順(※P19参考)とは逆手順で取り付けます。



※浮きあがりやズレがないように、確実に取り付けてください。

※取付け後は本体を横から見て、ブレードセットが確実にセットされていることを確認してください。

※クランク部のグリースは拭き取らないでください。クランク部・グリースに異物(ごみなど)が入り込んだ場合は、きれいに取り除き、新しいグリースをつけてください。グリースが十分に塗布されていないまま使用されますと、故障の原因になります。

※ブレードが正常に動かない場合は、ブレードとクランクのかみ合わせがよくありません。もう一度最初からやり直してください。

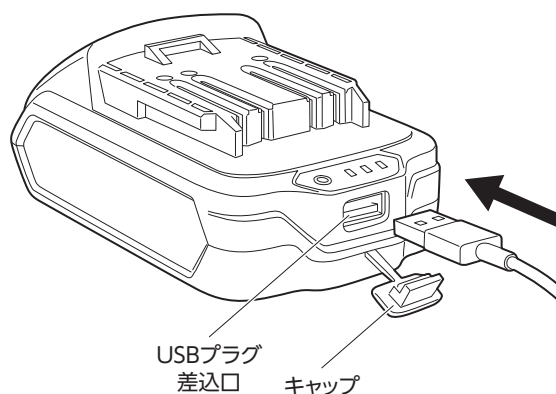
USB機器への使用方法

⚠ 注意

- バッテリーパックのUSBプラグ差込口は出力専用です。バッテリーパックの充電には使用できません。(故障の原因)
- バッテリーパックを充電しながらUSB出力を使用しないでください。(故障の原因)
- 使用前に接続するUSBケーブルが損傷していないことを確認してください。
- 接続する携帯電話やUSB機器により、充電量や使用可能時間は変動します。
- 加熱機器などの大きな電流が流れるものには使用しないでください。バッテリーパックの保護装置が作動したり、故障の原因になります。
- 使用は温度が10～35℃の範囲で行ってください。
- 直射日光下・高温多湿な場所・雨中・粉じんやごみの多い場所・異常な振動又は衝撃が発生するところでは使用しないでください。
- 密閉した環境や布等で覆って使用しないでください。

- バッテリーパックのUSBプラグ差込口のキャップを外し、使用するUSB機器のUSBケーブルのプラグを差し込んでください。

※USBケーブルは付属していません。







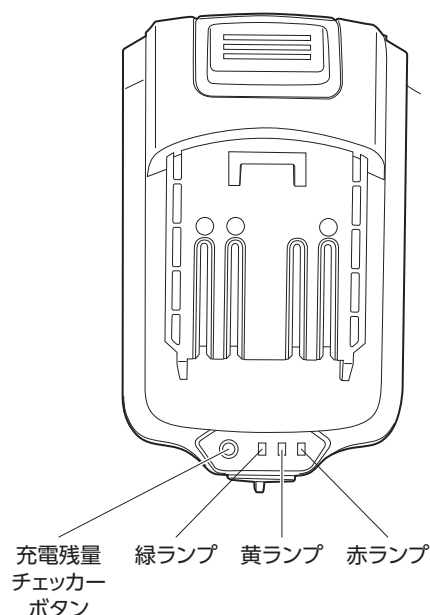
■USB出力

出力電圧	DC5V
出力電流	1A

充電残量の表示

- 充電残量チェッカーボタンを押すと残量に応じてランプが点灯します。

ランプ色	状態
 緑 黄 赤 が点灯	十分電池残量があります。
 黄 赤 が点灯	約半分の電池残量です。
 赤 が点灯	充電してください。
 充電残量ランプが点灯しない	バッテリーパックの故障が考えられます。 お買上げの販売店又は (株)高儀「お客様相談窓口」(ホームページ含む)に 相談してください。



お手入れ

お手入れと保管方法

⚠ 警告

- お手入れのときはバッテリーパックを取り外してください。
- 故障・異常時は直ちにスイッチを切って本製品の使用を中止し、お買上げの販売店にお申しつけください。又は(株)高儀「お客様相談窓口」(ホームページ含む)に相談してください。

バッテリーパックの保管について

⚠ 注意

- 本体や充電器・バッテリーパックを、温度50℃以上に上がる可能性がある場所(使用中の暖房器具の付近・車中・直射日光下)に放置・保管しないでください。(故障・バッテリーパック劣化の原因)
- 充電できなくなったバッテリーパックは、使用しないでください。(故障・発熱・発火の原因)
- 長期間(6か月以上)使用しない場合は、満充電にして保管してください。
※使い切った状態で保管すると、バッテリーの性能が低下し充電できなくなる場合があります。
- 充電は10℃～35℃の範囲で行ってください。使用直後などの熱くなったバッテリーパックは、十分に冷ましてから充電してください。
- 蓄電能力維持のため、3か月に1度はフル充電を行ってください。
- 高温・多湿になる場所を避けて保管してください。

不要になったバッテリーパックを廃棄する際は、家庭ごみとして廃棄せず、お住まいの自治体に廃棄方法をお問い合わせください。

バッテリーパックの寿命

- バッテリーパックは消耗品です。満充電にしても使用時間が著しく短くなった場合は、電池寿命又はバッテリーパックに異常があると考えられますので使用を中止してください。本体・バッテリーパック・充電器を一緒に点検・修理に出していただくか、新しいバッテリーパックをお買い求めいただくことをお勧めします。
- バッテリーパックの寿命は、使用頻度・使用状況等によって異なります。

■本体について

⚠ 警告

- お手入れのときは必ずスイッチを切り、本体からバッテリーパックを取り外した状態で行ってください。また、作業直後は熱を持っていますので、冷めるのを待ってから行ってください。

各種ねじの点検

- 各種ねじにゆるみがないか定期的に点検してください。もし、ゆるんでいるねじがありましたら、しっかりと締めなおしてください。

清 掃

- 作業後は、ブラシなどでブレードや本体通気孔についた草や土を落としてください。
- 本体のお手入れには、ワックス・アルコール類・シンナー・ベンジン等は使用しないでください。また、水をかけての丸洗いはしないでください。(破損・故障の原因)
- 汚れの著しい場合は、薄めた中性洗剤を使用して水拭きしてください。その後、乾いた布で水分が残らないように拭き取ってください。

保 管

- ブレードガードに負担がかかるような保管はしないでください。変形したり破損する原因になります。
- 使用しないときは、直射日光のあたらない・風通しの良い・乾燥した・お子様の手の届かない安全な場所、又は鍵のかかる場所にきちんと保管してください。
- 本体やバッテリーパック・充電器を温度が50℃以上に上がる可能性のある場所(使用中の暖房器具の付近・車中・直射日光下)に保管しないでください。

■ブレードについて

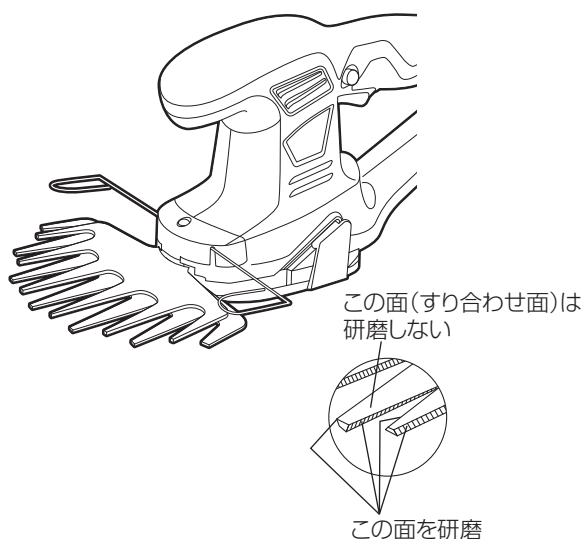
⚠ 警告

- お手入れのときは必ずスイッチを切り、本体からバッテリーパックを取り外した状態で行ってください。また、作業直後は熱を持っていますので、冷めるのを待ってから行ってください。

⚠ 注

- ブレードは刃物です。取扱い時には手袋を着用するなどして十分に安全に配慮してください。
- ブレードの研磨作業は難しいため、新しいブレードセット(替刃)と交換することをお勧めします。

- ブレードは、硬めのブラシで汚れ(ヤニ・樹脂)を表裏ともにきれいに落とし、布で拭き取った後、ミシン油などの粘度の低い油を十分に塗ってください。
 - ブレードの水洗いは絶対にしないでください。
 - 針金・枝等をかみ込み、ブレードにかえりが出たり、傷がつくと、モーター故障の原因となります。ダイヤモンドヤスリなどで修正をするか、新しいブレードセット(替刃)と交換してください。(P19~21参照)
 - 修正研磨は、ブレード側面(上下刃)とすり合わせ面との角が丸くならないように注意して、ブレード側面(上下刃)を研磨してください。
- ※すり合わせ面は、研磨しないでください。



保 管

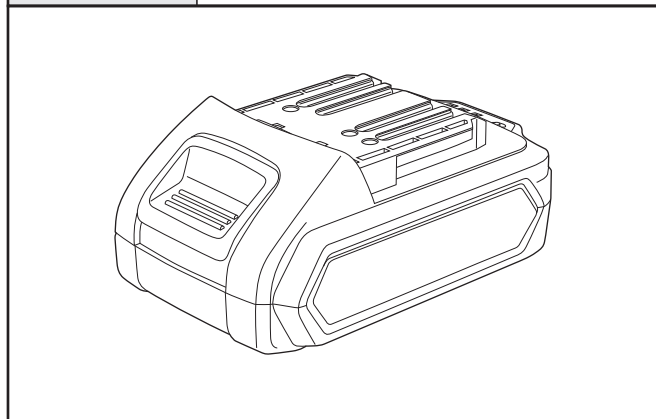
- 必ずブレードカバーをかぶせた状態で保管してください。
- 使用しないときは、直射日光のあたらない・風通しの良い・乾燥した・お子様の手の届かない安全な場所、又は鍵のかかる場所にきちんと保管してください。

お買上げの後に

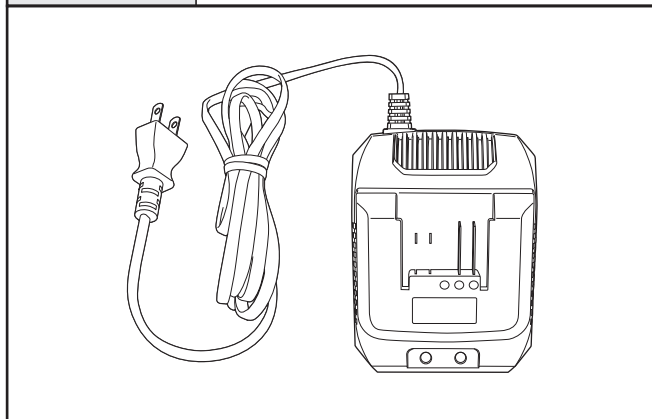
別売品のご紹介

- 本製品をお買上げの販売店又は(株)高儀ホームページ(本書最終ページ参照)内の「製品サポート」よりお問い合わせください。ご注文のときは、下記の「品名・型式・JANコード」をお伝えください。

品名	14.4V専用 バッテリーパック (USB出力付き)
型式	BP-144LiGA
JANコード	4907052 542693

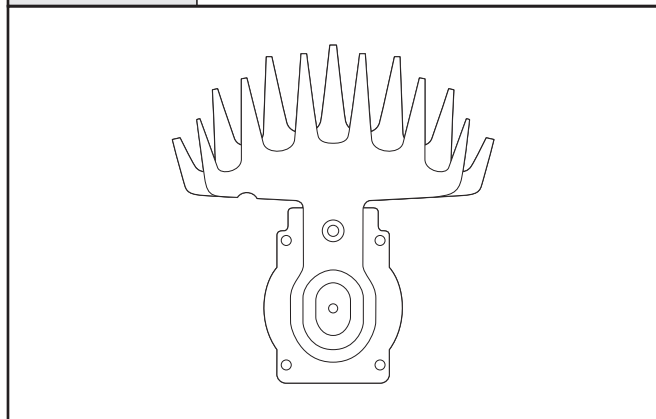


品名	14.4V専用 充電器
型式	BC-144LiGA
JANコード	4907052 542709



バッテリーパック・充電器は、
このマークの入った全ての
機種に共通で使用できます。

品名	充電式芝生バリカン用 替ブレード 160mm
型式	GLBP-160C
JANコード	4907052 542617



お買上げの後に(続き)

保証書

販売店名・お買上げ年月日を証明できる物(販売証明書やレシート等)が添付されていない場合、本書は無効となり、保証期間内であっても有料修理となります。必ずご確認ください。

- 保証期間内において取扱説明書などの注意書に従い、正常な使用・保管状態で故障した場合、本書により無償で修理致します。
- 保証期間内に故障して無償修理をお受けになる場合には、製品と本書に販売証明を付けた物をご持参のうえ、お買上げの販売店にご依頼ください。

品名	EARTH MAN 14.4V充電式芝生バリカン		お買上げ日	年 月 日
型式	GLB-144LiB	JANコード 4907052 542655	保証期間	お買上げ日より6か月
販売店	販売証明書やレシート等を添付してください。			

保証規定

1. 保証内容は本製品自体の無償修理に限ります。
保証期間内におきましても、その他の保証はいたしかねます。
2. 保証期間内でも次の場合は有料となります。
 - 使用上の誤り及び不当な修理・改造による故障及び損傷。
 - お買上げ後の輸送・移動・落下等による故障及び損傷。
 - 火災・地震・水害・落雷・その他の天災・異常電圧による故障及び損傷。
 - 家庭用以外(例:業務用の長時間使用、車輛・船舶への搭載等)に使用された場合の故障及び損傷。
 - 本書の提示がない場合。
 - 本書に販売店名・お買上げ年月日を証明できる物が添付されていない場合、あるいは字を書き換えられた場合、個人販売など販売店が不明な場合。
3. 本書は付属品・消耗品には適用されません。
4. 本書は日本国内においてのみ有効です。 This warranty is valid only in Japan.
5. 本書は最初の購入にのみ適用され、以降の転売・譲渡には適用されません。
6. この保証書は、本書に明示した期間・条件のもとにおいて無償修理をお約束するものです。
従ってこの保証書によってお客様の法律上の権利を制限するものではありません。
7. 保証期間経過後の修理については、お買上げの販売店又はホームページからお問い合わせください。
 - 修理可能な場合は、お客様のご希望により有料で修理させていただきます。
8. 当社はこの製品の補修用性能部品を製造打ち切り後、基本5年間保有しています。*
性能部品とは、その製品の機能を維持するために必要な部品です。
*製造部品によっては5年間保有できない場合もあります。

発売元  株式会社 高儀

株式会社 高儀 お客様相談窓口

TEL 0258-66-1233

受付時間 AM9:00~PM5:00 (土日祝日及び弊社休日を除く)

ホームページ:

<http://www.takagi-plc.co.jp/>

*製品・部品購入・修理に関しては、お買上げの販売店又は弊社ホームページ内の「製品サポート」よりお問い合わせください。



■お客様相談窓口における個人情報の取扱い

弊社は、お客様へのサービス提供のため、収集目的を通知したうえで必要な範囲の個人情報や相談内容を収集させていただき、その記録を残すことがありますが、個人情報を適切に管理し、修理業務などのサービスを行うために必要な範囲内で開示する場合や、正当な理由がある場合を除き、第三者に提供しません。